



W-600

WN 929001-63-6-50 07/2017

DE Copyright und Haftungsausschluss

© 2017 TORMATIC®

Die vollständige oder auszugsweise Vervielfältigung, Weitergabe oder Verwertung dieses Dokumentes, sei es in elektronischer oder mechanischer Form, einschließlich Fotokopie und Aufzeichnung, bedarf unabhängig vom damit verfolgten Zweck der vorherigen schriftlichen Genehmigung durch TORMATIC.

GB Copyright and disclaimer

© 2017 TORMATIC®

No part of this document may be reproduced, distributed, or transmitted in any form or by any means, electronically or mechanically, including photocopying and recording for any purpose, without the express written authorization of TORMATIC.

NL Copyright en afwijzing van aansprakelijkheid

© 2017 TORMATIC®

De volledige of gedeeltelijke vermenigvuldiging, verspreiding of toepassing van dit document, hetzij in elektronische of mechanische vorm, inclusief fotokopie en registratie, vereist onafhankelijk van het ermee beoogde doel de voorafgaande schriftelijke toestemming van TORMATIC.

FR Droit d'auteur et clause de non-responsabilité

© 2017 TORMATIC®

La reproduction, transmission et exploitation du présent document, qu'elle soit complète ou partielle, sous forme électronique ou mécanique, y compris la photocopie et l'enregistrement, nécessitent l'autorisation écrite préalable de TORMATIC, indépendamment de l'objectif poursuivi.

DA Ophavsret og ansvarsfraskrivelse© 2017 TORMATIC®

Dette dokument må hverken helt eller delvis i nogen form kopieres, distribueres eller bruges, hvad enten i elektronisk eller mekanisk form, herunder fotokopiering og optagelse, uanset formålet hermed, uden forudgående skriftlig tilladelse fra TORMATIC.

Inhalt

Zu diesem Handbuch	4
Inhalt und Zielgruppe	4
Sprache	4
Benutzte Symbole	4
Bestimmungsgemäßer Gebrauch	4
Sicherheit	5
Allgemeine Sicherheitshinweise	5
Spezifische Sicherheitshinweise	5
Produktbeschreibung	6
Allgemeine Produktübersicht	6
Bedienelemente	6
Funktionsweise der integrierten Sicherheitseinrichtung	7
Installation	7
Sicherheitshinweise für die Installation	7
TTZ Richtlinie - Einbruchhemmung für Garagentore	7
Lieferumfang	8
Vorbereitung der Montage	8
Montage des Garagentorantriebs	9
Garagentorantrieb verkabeln - Netzanschluss und Steuerung	10
Antriebskopf programmieren	12
Sondereinstellungen	16
Installation abschließen	20
Betrieb	20
Sicherheitshinweise für den Betrieb	20
Garagentor öffnen und schließen (im Normalbetrieb)	20
Garagentor von Hand öffnen und schließen	20
Garagentor öffnen und schließen (weitere Betriebsarten)	21
Diagnose-Anzeige	22
Werkseinstellungen wiederherstellen	23
Zyklenzähler	23
Technische Daten	24
Entsorgung	24
Inspektions- und Prüfprotokoll	25
Garagentorantrieb testen	25
Garantiebestimmungen	27
Wartung / Überprüfung	27
Reinigung / Pflege	27
Konformitäts- und Einbauerklärung	28

Zu diesem Handbuch

Inhalt und Zielgruppe

Dieses Handbuch beschreibt den Garagentorantrieb der Modulreihe W-600 (im Folgenden als "Produkt" bezeichnet). Dieses Handbuch richtet sich sowohl an technisches Personal, welches mit Montage- und Wartungsarbeiten beauftragt wird, als auch an die Endverbraucher des Produkts.

Sprache

Dieses Handbuch wurde in deutscher Sprache verfasst. Alle anderen Sprachversionen sind Übersetzungen dieses Originals.

Benutzte Symbole



Warnung:

Hinweis auf eine mögliche gefährliche Situation, die zu schweren Verletzungen führen kann.



Gefährliche elektrische Spannung:

Kennzeichnet Arbeitsschritte, die ausschließlich von einer ausgebildeten und unterwiesenen Elektrofachkraft durchgeführt werden dürfen.



Achtung:

Hinweis auf eine mögliche gefährliche Situation, die zu Sachschäden am Produkt führen kann.

Bestimmungsgemäßer Gebrauch

Das Produkt wurde ausschließlich zum Öffnen und Schließen gewichts- oder federausgeglichener Garagentore konzipiert. Ein Einsatz an Toren ohne Gewichts- oder Federausgleichsmechanismus ist nicht zulässig. Siehe CE-Erklärung.

Sicherheit

Allgemeine Sicherheitshinweise

**Warnung:**

Lesen Sie vor dem Gebrauch des Produkts dieses Handbuch vollständig und aufmerksam durch.

**Warnung:**

Bewahren Sie dieses Handbuch zusammen mit dem Produkt zum späteren Nachschlagen auf.

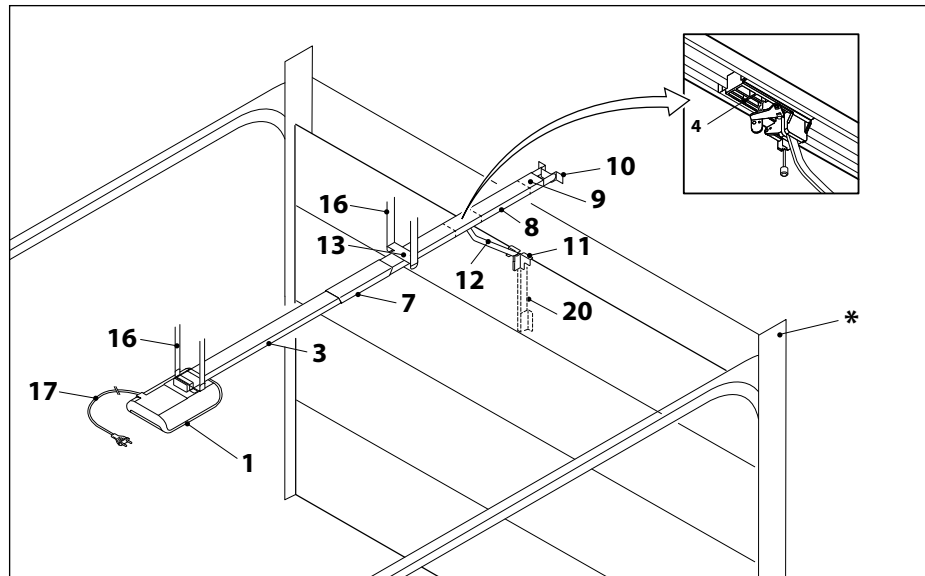
1. Befolgen Sie alle Anweisungen, die in diesem Handbuch enthalten sind. Eine fehlerhafte Installation oder fehlerhafter Gebrauch können Schäden bis hin zur Zerstörung des Produkts zur Folge haben.
2. Für Sach- und/oder Personenschäden, die aus der Nichtbeachtung dieses Handbuchs resultieren, übernimmt der Hersteller keinerlei Haftung.
3. Beachten Sie alle in diesem Handbuch enthaltenen Hinweise zum bestimmungsgemäßen Gebrauch. Siehe CE-Erklärung.
4. Beachten Sie auch die Sicherheitshinweise für den Betrieb (siehe Betrieb, Seite 20).
5. Die Installation darf nur durch qualifiziertes technisches Personal erfolgen.

Spezifische Sicherheitshinweise

6. Das Produkt arbeitet mit gefährlicher elektrischer Spannung. Sicherheitshinweise für Arbeiten an elektrischen Systemen:
 1. Trennen Sie das Produkt sicher von der Spannungsversorgung.
 2. Stellen Sie sicher, dass die Spannungsversorgung während der Arbeiten am System nicht unbeabsichtigt wiederhergestellt werden kann.
7. Veränderungen am Produkt dürfen nur mit ausdrücklicher Genehmigung durch den Hersteller vorgenommen werden.
8. Konstruktion und Herstellung des Produkts basieren auf neuesten technologischen Standards.
9. Verwenden Sie ausschließlich die Original-Ersatzteile des Herstellers. Falsche oder fehlerhafte Ersatzteile können zu Beschädigungen, Fehlfunktionen oder Totalausfall des Produktes führen.

Produktbeschreibung

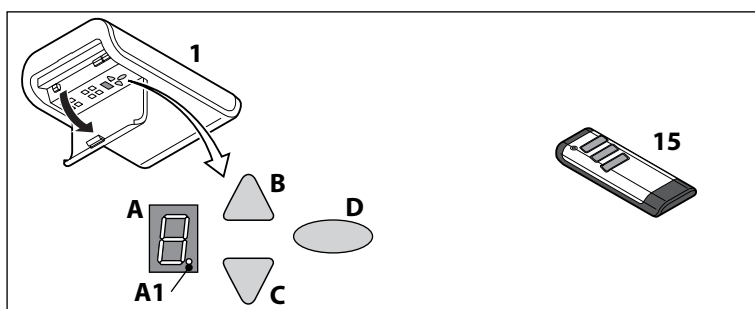
Allgemeine Produktübersicht



* Beispielhafte Darstellung Garagentor

- | | |
|--|---|
| 1. Antriebskopf mit LED-Modul | 11. Toranschlusskonsole |
| 3. Laufschiene (Modellbeispiel), Antriebsseite | 12. Schubstange |
| 4. Laufschlitten | 13. Mittenabhängung |
| 7. Laufschieneverbinder (Modellbeispiel) | 16. Deckenbefestigungen Antriebskopf |
| 8. Laufschiene (Modellbeispiel), Torseite | 16. Deckenbefestigung Schiene |
| 9. Spannvorrichtung | 17. Netzkabel 1,2 m |
| 10. Wandbefestigung | 20. Teleskopkonsole für Sektionaltore (Zubehör) |

Bedienelemente



- A. Ziffernanzeige (A1 Digitalpunkt)
- B. Taste AUF / Start
- C. Taste ZU
- D. Programmierertaste (PROG-Taste)

- 1. Antriebskopf
- 15. Handsender

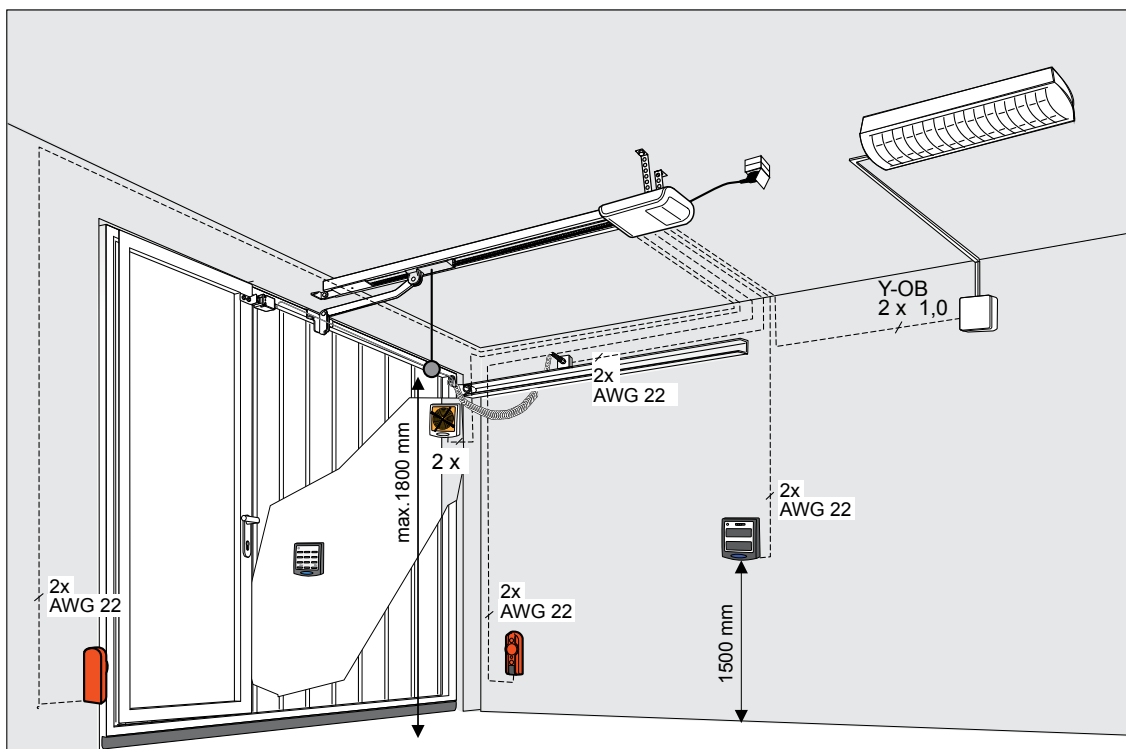
Funktionsweise der integrierten Sicherheitseinrichtung

Wenn das Garagentor beim Schließen auf ein Hindernis trifft, wird die Schließbewegung gestoppt und das Tor öffnet sich wieder einige Zentimeter - je nach Position komplett.

Wenn das Garagentor beim Öffnen auf ein Hindernis trifft, wird die Öffnungsbewegung gestoppt und das Tor fährt ca. 1 Sekunde lang in die Gegenrichtung.

Installation

Antriebe und Zubehör



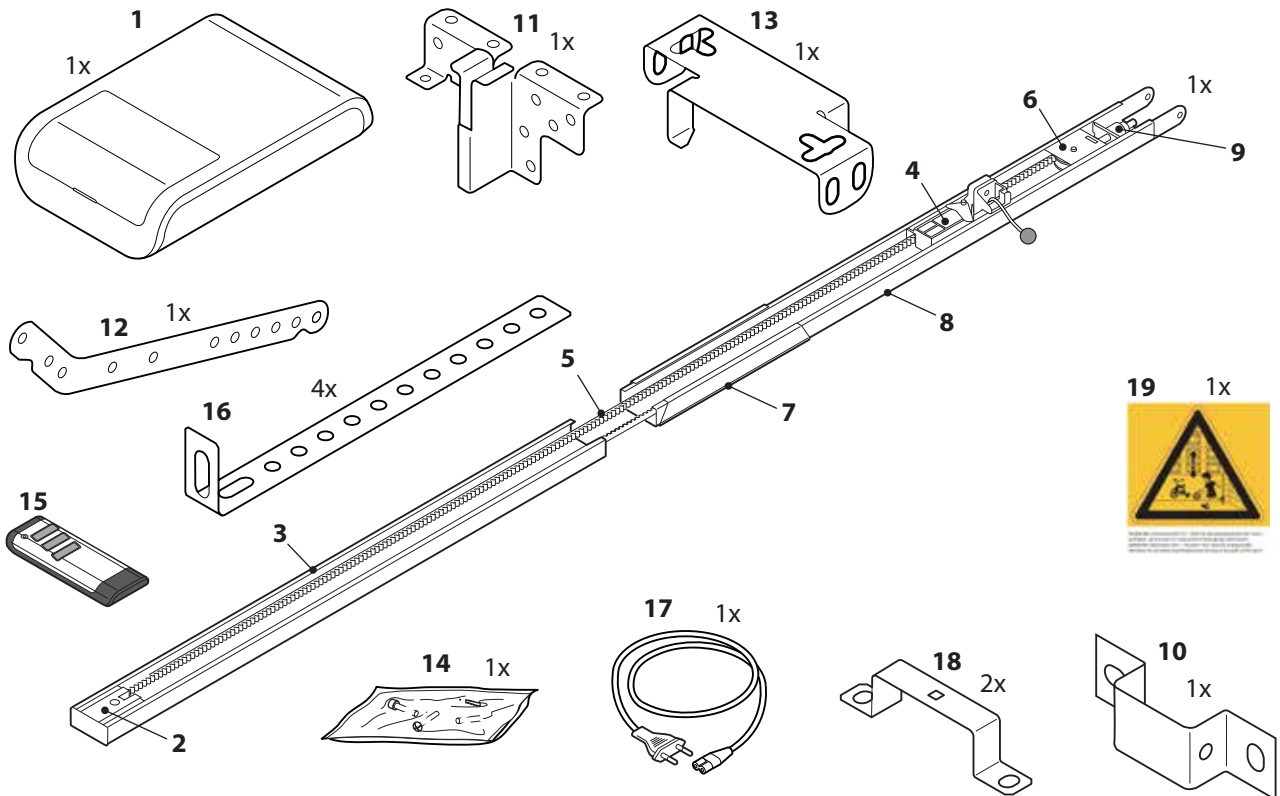
Sicherheitshinweise für die Installation

- Die Installation darf nur durch qualifiziertes technisches Personal erfolgen.
- Machen Sie sich vor Beginn der Produktinstallation mit allen Installationsanweisungen vertraut.

TTZ Richtlinie - Einbruchhemmung für Garagentore

Um der TTZ Richtlinie zu entsprechen ist entsprechendes Zubehör für einen erhöhten Einbruchschutz notwendig. Dieses Zubehör kann auf Anfrage separat bestellt werden. Bitte verwenden Sie unser Secü Kit und befolgen Sie die dazugehörige Anleitung WN 020690-45-5-32. Befolgen Sie außerdem die Anleitung WN 902004-21-6-50 als Einbauanleitung zur TTZ Richtlinie Einbruchhemmung für Garagentore.

Lieferumfang



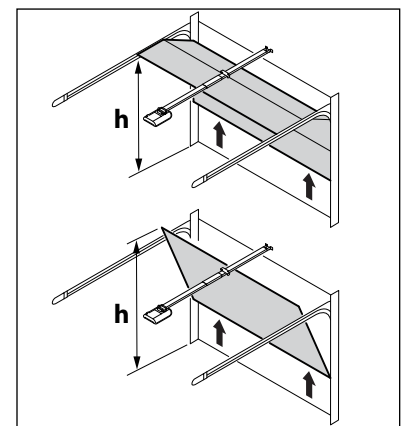
- | | |
|--|----------------------------|
| 1. Antriebskopf mit LED-Modul | 11. Toranschlusskonsole |
| 2. Antriebsritzel* | 12. Schubstange |
| 3. Laufschiene (Modellbeispiel) Antriebsseite* | 13. Mittenabhängung |
| 4. Laufschlitten* | 14. Schraubenbeutel |
| 5. Zahnriemen oder Kette* | 15. Handsender* |
| 6. Umlenkrolle* | 16. Deckenbefestigung |
| 7. Laufschieneverbinder (Modellbeispiel)* | 17. Netzkabel, Länge 1,2 m |
| 8. Laufschiene (Modellbeispiel) Torseite* | 18. Befestigungsbügel |
| 9. Spannvorrichtung* | 19. Warnaufkleber |
| 10. Wandbefestigung* | |

*Optional

Achtung: Überprüfen Sie, ob die gelieferten Schrauben und Halterungen für die Montage vor Ort unter Berücksichtigung der baulichen Voraussetzungen geeignet sind.

Vorbereitung der Montage

- Der maximale Abstand zwischen Antriebskopf und Steckdose beträgt 1,2 m.
- Prüfen Sie das Garagentor auf ausreichende Stabilität. Ziehen Sie ggf. alle Schrauben und Muttern des Garagentors nach.
- Prüfen Sie das Garagentor auf Leichtgängigkeit.
 - Schmieren Sie alle Wellen und Lager.
 - Prüfen und korrigieren Sie ggf. die Federvorspannung.
- Messen Sie die lichte Höhe beim Öffnen und Schließen des Garagentors aus (h).



- Schließen Sie das Garagentor und entriegeln Sie alle Schließmechanismen. Demontieren Sie ggf. störende Bauteile von Schließmechanismen.



Warnung:

Quetsch- und Schergefahr an den Verriegelungsmechanismen des Garagentors. Entfernen Sie, falls nötig gefährliche Bauteile vor der Montage.

- Bei Garagen ohne Nebeneingang ist eine Notentriegelung vorzusehen (Zubehör).
- Bei Garagen mit Schlupftür ist zunächst der Schlupftürkontakt zu installieren.



Warnung:

Teile des Tores dürfen nicht in öffentliche Fußwege oder Straßen hineinragen und sich nicht hineinbewegen.

Montage des Garagentorantriebs

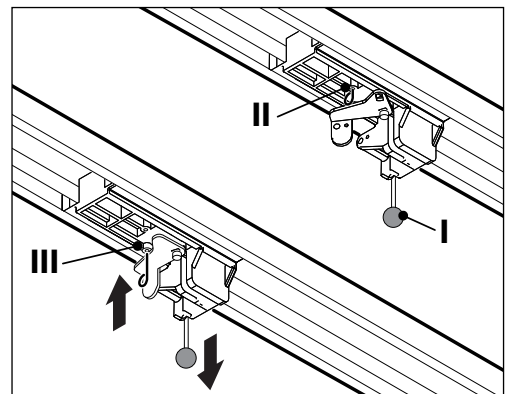
Folgen Sie den Abbildungen auf dem A3-Montageposter.

Schritt	Installation
1	Klappen Sie die Laufschiene vollständig aus (3 & 8). Drücken Sie den Laufschienenverbinder (7) mittig über die Stoßkante. Die Kette oder der Zahnriemen ist gegebenenfalls nachzuspannen. Siehe Abbildung.
2	Montieren Sie die Mittenabhängung (13) an die Laufschiene. Montieren Sie die Befestigungsbügel (18) am Antriebskopf (1).
3	Montieren Sie die Anschlusskonsole (11) am Garagentor.
4	Montieren Sie die Wandbefestigung (10).
5a 5c/d	Montieren Sie die Laufschiene (3 & 8) an die Wandbefestigung (10). Montieren Sie die Deckenbefestigungen (16) an die Mittenabhängung (13) und an den Antriebskopf (1). Montieren Sie die Deckenbefestigungen (16) anschließend an die Decke.
6	Montieren Sie die Schubstange (12) zwischen Laufschlitten (4) und Toranschlusskonsole (11).
7	Zur Programmierung öffnen Sie die Abdeckung am Antriebskopf mit einem Schraubendreher oder einem ähnlichen Werkzeug.
8	Bringen Sie den Warnaufkleber (19) gut sichtbar an die Innenseite des Garagentors an.

Laufschlitten entriegeln

Im weiteren Verlauf der Montage kann es notwendig sein, die Verbindung zwischen Laufschlitten und Anschlusskonsole zu entriegeln. Eine Demontage der Schubstange ist hierzu nicht erforderlich.

- Ziehen Sie zum Bewegen des Garagentors von Hand am Zugknopf (I) des Laufschlittens.
- Laufschlitten vom Zahnriemen bzw. Kette trennen.
- Das Garagentor kann nun manuell bewegt werden.
- Um das Tor für einen längeren Zeitraum manuell zu betätigen, können Sie den Arretierstift (II) im Laufschlitten in die dafür vorgesehene Bohrung (III) stecken. Um den Normalbetrieb wieder herzustellen, lösen Sie den Arretierstift (II).



Garagentorantrieb verkabeln - Netzanschluss und Steuerung



Gefährliche elektrische Spannung:

- Trennen Sie vor dem Öffnen der Abdeckung den Antriebskopf von der Stromversorgung, indem Sie den Netzstecker ziehen.
- Keine spannungsführenden Leitungen anklemmen. Nur potenzialfreie Taster und Relaisausgänge anschließen.
- Schließen Sie nach dem Anschließen aller Kabel wieder die Abdeckung am Antriebskopf.



Warnung:

Vor der Erstinbetriebnahme muss der Antrieb auf einwandfreie und sichere Funktion geprüft werden (siehe Abschnitt Wartung/Prüfungen).

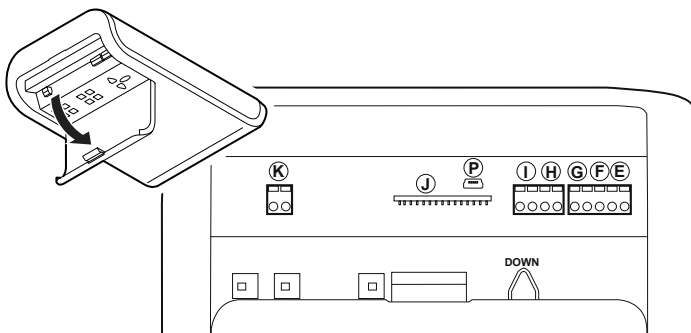


Warnung:

Gefahr durch optische Strahlung!

Bei längerem Blicken in eine LED aus kurzer Distanz kann es zu einer optischen Blendung kommen. Das Sehvermögen ist kurzzeitig stark eingeschränkt. Dadurch kann es zu schweren oder tödlichen Verletzungen kommen.

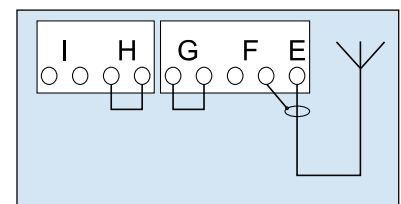
Es darf nicht direkt in eine LED geblickt werden.



1. Externe Antenne

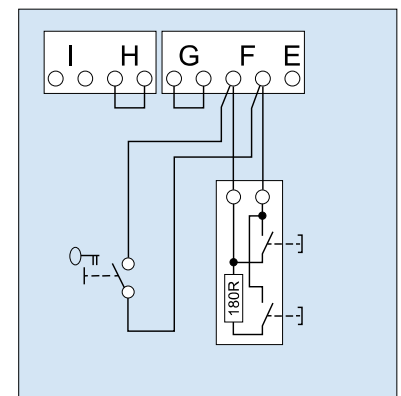
Führen Sie die Antenne durch die Gehäuseausparung nach oben weg. Bei Verwendung einer externen Antenne muss die Abschirmung auf die rechts daneben liegende Klemme (F) gelegt werden.

E - Anschluss für Antenne



2. Externer Impulsgeber

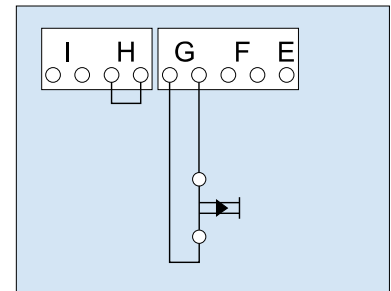
F - Anschluss für externen Impulsgeber (Zubehör, z. B. Schlüsseltaster oder Codetaster)



3. Eingang STOP A

Über diesen Eingang wird der Antrieb gestoppt bzw. der Anlauf unterdrückt.

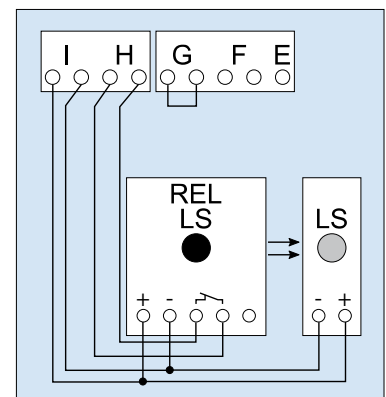
G - Anschluss für Schlupftürkontakt (Zubehör) oder Notstopp



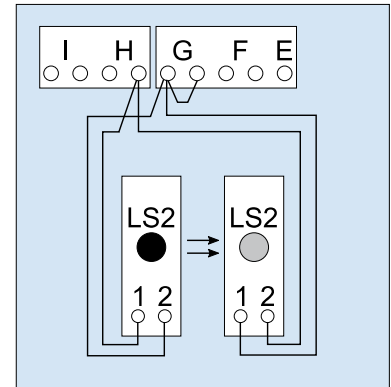
4. Eingang STOP B

Über diesen Eingang wird die automatische Richtungsumkehr des Antriebs während des Schließens aktiviert.

H - Anschluss 4-Draht Lichtschanke (z.B. LS5)

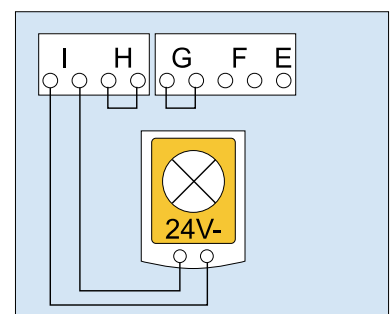


G // H - Anschluss Lichtschanke LS2 (bei Verwendung einer anderen Lichtschanke entnehmen Sie bitte die Anklempositionen aus der Anleitung der Lichtschanke)



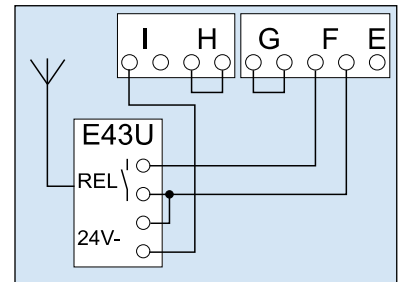
5. Spannungsversorgung 24 V DC, max. 100 mA (geschaltet)

I - Anschluss für z.B. 24V-Signalleuchte (Zubehör)



6. Spannungsversorgung 24 V DC, max. 100 mA (permanent)

- I - Anschluss für z.B. externen Empfänger (Zubehör)



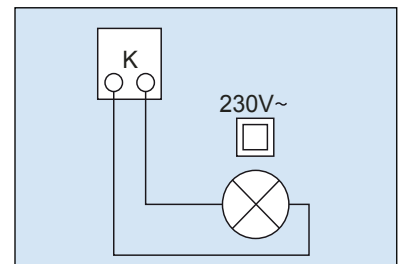
7. Beleuchtung

- K - Anschluss für externe, schutzisolierte Beleuchtung oder Signallampe (Schutzklasse II, max. 500W) (Zubehör)



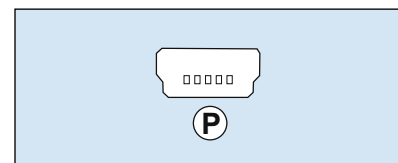
Achtung!

Keinen Drucktaster anschließen.



8. smartGarage

- P - Anschluss für Mobility Modul (Zubehör)



Impulsgeber und externe Sicherheitseinrichtungen



Bei erhöhten Anforderungen an den Personenschutz empfehlen wir zusätzlich zur internen Kraftbegrenzung des Antriebs die Installation einer Lichtschranke. Weitere Informationen zum Zubehör entnehmen Sie bitte unseren Unterlagen. Fragen Sie Ihren Fachhändler.

Warnaufkleber



Bringen Sie den Aufkleber gut sichtbar auf der Innenseite Ihres Garagentors an.

Antrieb demontieren

1. Ziehen Sie den Netzstecker und lösen Sie alle Steckverbindungen.
2. Lösen Sie die Steckverbindungen des Garagentors und des Antriebs. Sichern Sie das Garagentor.
3. Folgen Sie den Abbildungen auf dem A3-Montageposter, gehen Sie jedoch in umgekehrter Reihenfolge vor.

Antriebskopf programmieren

In diesem Abschnitt wird die Basisprogrammierung des Antriebs im Rahmen der Installation beschrieben. Weitere und/oder spezielle Einstellungen, siehe 'Weitere Einstellungen'.

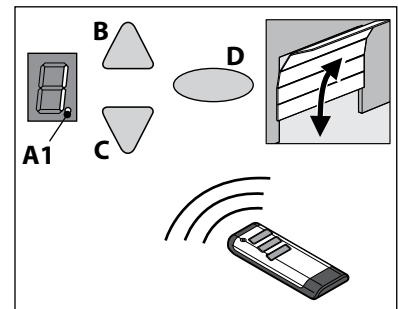
Vorbereitung

1. Stellen Sie sicher, dass das Garagentor sicher mit dem Laufschlitten verbunden ist.
2. Stellen Sie sicher, dass die Antenne korrekt positioniert ist.
3. Stellen Sie sicher, dass Sie alle Handsender, die Sie für dieses Garagentor einlernen möchten, zur Hand haben.
4. Öffnen Sie die Abdeckung des Antriebskopfs mit einem Schraubendreher.
5. Verbinden Sie das Netzkabel mit einer Netzsteckdose. Die Punktanzeige leuchtet auf.

Menü 1: Start-Signal für Handsender programmieren

1. Drücken Sie die Programmier Taste (PROG-Taste) (D) einmal kurz.
Der Wert "1" wird angezeigt.
2. Sobald der Anzeigewert blinkt, drücken Sie die Taste des Handsenders mit der Sie den Antrieb später starten möchten, bis der Digitalpunkt (A1) in der Anzeige 4 x blinkt.
3. Sobald die Ziffer erlischt, können Sie den nächsten Handsender einlernen (siehe Schritt 1).

Hinweis: Maximal können 30 Codes eingelernt werden.

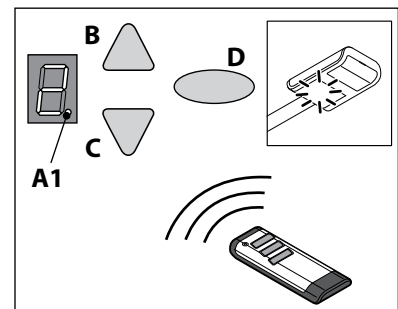


Menü 2: 4-Minuten-Licht programmieren

1. Drücken Sie die Programmier Taste (PROG-Taste) (D) zweimal kurz.
Der Wert "2" wird angezeigt.
2. Drücken Sie die Taste auf dem Handsender, mit der das Licht gesteuert werden soll, bis der Digitalpunkt (A1) in der Anzeige 4 x blinkt.
3. Sobald die Ziffer erlischt, können Sie den nächsten Handsender einlernen (siehe Schritt 1).

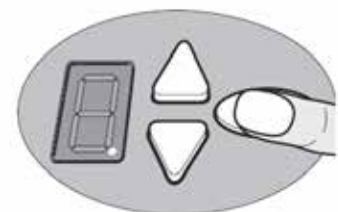
Hinweis: Programmierung der Lüftungsstellung und Teilöffnung:
siehe Menü 9.

Hinweis: Maximal können 30 Codes eingelernt werden
(Beispielsweise 15x Start 15x Licht).



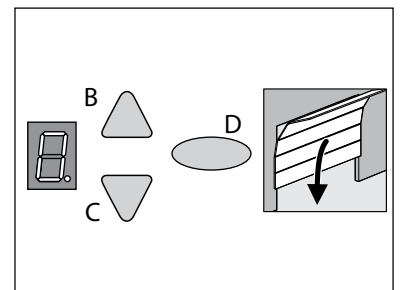
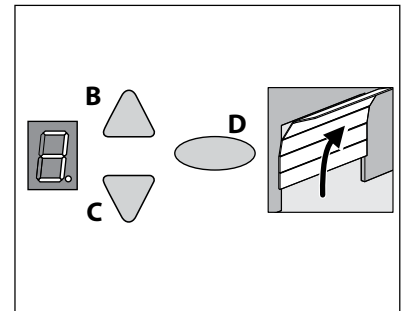
Alle Funk-Codes löschen

1. Netzstecker ziehen.
2. Ovale PROG-Taste (D) drücken und gedrückt halten.
3. Netzstecker mit Steckdose verbinden und die PROG-Taste (D) weiter gedrückt halten bis der Digitalpunkt schnell blinkt.



Menü 3 + Menü 4: Einstellung der Endpositionen

1. Halten Sie die Programmier­taste (PROG-Taste) (D) für ca. 3 Sekunden gedrückt. Der Wert "3" wird angezeigt.
2. Drücken Sie die AUF-Taste (B) und prüfen Sie, ob das Garagentor in Richtung AUF fährt.
3. Wenn das Garagentor in die falsche Richtung fährt, halten Sie die Programmier­taste (PROG-Taste) (D) für ca. 5 Sekunden gedrückt, bis ein Lauflicht angezeigt wird.
4. Halten Sie die AUF-Taste gedrückt, bis das Garagentor die gewünschte Endposition AUF erreicht hat. Drücken Sie ggf. die ZU-Taste (C), um die Position zu korrigieren.
5. Wenn sich das Garagentor in der gewünschten Endposition AUF befindet, drücken Sie die Programmier­taste (PROG-Taste) (D). Der Wert "4" wird angezeigt.
6. Drücken Sie die ZU-Taste (C), sobald der Anzeigewert blinkt.
7. Halten Sie die ZU-Taste gedrückt, bis das Garagentor die gewünschte Endposition ZU erreicht hat. Drücken Sie ggf. die AUF-Taste (B), um die Position zu korrigieren.
8. Wenn sich das Garagentor in der gewünschten Endposition ZU befindet, drücken Sie die Programmier­taste (PROG-Taste) (D). Der Wert "0" wird angezeigt.
9. Fahren Sie fort mit der Kraftlernfahrt.



Kraftlernfahrt



Warnung:

Bei dieser Prozedur wird der normale mechanische Widerstand beim Öffnen und Schließen des Tors in den Antrieb eingelernt. Die Kraftbegrenzung ist bis zum Abschluss des Einlernvorgangs deaktiviert. Halten Sie ausreichend Abstand im gesamten Fahrweg des Garagentors!

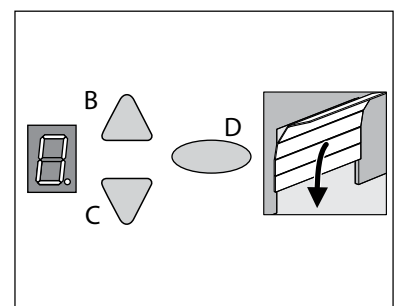
Unterbrechen Sie den Vorgang nicht.

Hinweis:

Während des Vorgangs wird der Wert "0" angezeigt.

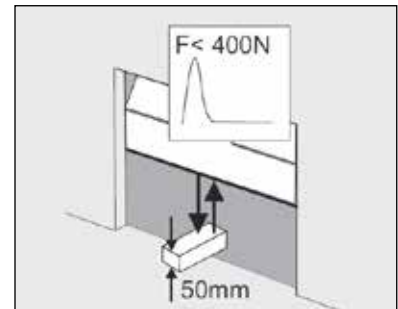
1. Drücken Sie die AUF-Taste (B) oder benutzen Sie den eingelernten Handsender. Das Garagentor bewegt sich aus der Endposition ZU und fährt in die Endposition AUF.
2. Drücken Sie erneut die AUF-Taste (B) oder benutzen Sie den eingelernten Handsender. Das Garagentor bewegt sich von der Endposition AUF in die Endposition ZU.
Nach ca. 2 Sekunden erlischt die Anzeige "0".

Hinweis: Nach Abschluss der Kraftlernfahrt muss die Anzeige "0" erlöschen.



Prüfung der Kraftbegrenzung

1. Positionieren Sie ein Kraftmessgerät oder ein geeignetes Hindernis (z.B. die äußere Verpackung des Antriebs) im Schließbereich des Tors.
2. Schließen Sie das Garagentor. Das Garagentor bewegt sich in die Endposition ZU. Das Garagentor stoppt und fährt zurück in die Endposition AUF, sobald eine Berührung mit einem Hindernis erkannt wird.
3. Bietet das Tor Möglichkeiten Personen anzuheben (z.B. Öffnungen von größer 50 mm oder Trittplächen), ist die Kraftbegrenzungseinrichtung in Öffnungsrichtung zu überprüfen: Bei zusätzlicher Belastung des Tores mit 20 kg Masse muss der Antrieb stoppen.



Kraftlernfahrt löschen

Hinweis: Die Kraftlernfahrt beginnt immer aus der Endposition ZU.

Die Kraftlernfahrt muss nach jedem Austausch der Garagentorfedern wiederholt werden:

Springen Sie in das Menü 5 (siehe Sondereinstellungen) und halten Sie die Programmier Taste (PROG-Taste) (D) 3 Sekunden lang gedrückt. Der Wert "0" wird angezeigt.

Schließen Sie den Vorgang wie im Abschnitt Kraftlernfahrt auf Seite Seite 14 beschrieben ab.



Zu Ihrer Sicherheit muss die Toranlage vor der ersten Inbetriebnahme und nach Bedarf – jedoch mindestens einmal monatlich – geprüft werden. Wir empfehlen, einen Fachbetrieb hinzuzuziehen.

Sondereinstellungen

Menü "Sondereinstellungen" öffnen

1. Halten Sie die Programmier Taste (PROG-Taste) (D) für ca. 3 Sekunden gedrückt. Der Wert "3" wird angezeigt.
2. Drücken Sie erneut die Programmier Taste (PROG-Taste) (D). Der Wert "4" wird angezeigt.
3. Halten Sie die Programmier Taste (PROG-Taste) (D) erneut für ca. 3 Sekunden gedrückt. Der Wert "5" wird angezeigt.

Menü 5 + Menü 6: Kraftbegrenzung für Auf- und Zufahrt.



Warnung:

Bei einer zu hohen Einstellung besteht Verletzungsgefahr für Personen.
Im Auslieferungszustand ist der eingestellte Wert beim Öffnen „6“ und beim Schließen „4“

1. Wählen Sie Menüpunkt "5".
Nach ca. 2 Sekunden blinkt die Anzeige und der eingestellte Wert der Kraftbegrenzung für die Auffahrt erscheint.
2. Passen Sie die Einstellung ggf. mit Hilfe der AUF- (B) und ZU- (C) Tasten an.
3. Drücken Sie die Programmier Taste (PROG-Taste) (D).
Der Wert "6" wird angezeigt. Nach ca. 2 Sekunden blinkt die Anzeige und der eingestellte Wert für die Kraftbegrenzung für die Zufahrt erscheint.
4. Passen Sie die Einstellung ggf. mit Hilfe der AUF- (B) und ZU- (C) Tasten an.



Warnung:

Die Kraft an der Hauptschließkante darf 400 N / 750 ms nicht übersteigen!

5. Drücken Sie die Programmier Taste (PROG-Taste) (D).
Der Wert "7" wird angezeigt.

Menü 7: Lichtzeiten einstellen

1. Wählen Sie Menüpunkt "7".
Nach ca. 2 Sekunden blinkt die Anzeige und der eingestellte Wert für die Lichtzeit erscheint.
Im Auslieferungszustand ist der Wert "0" eingestellt.
2. Passen Sie die Einstellung ggf. mit Hilfe der AUF- (B) und ZU- (C) Tasten an.

Wert	Lichtzeit	Vorwarnzeit	24 V
0	60 s	0 s	60 s
1	120 s	0 s	120 s
2	240 s	0 s	240 s
3	0 s	0 s	0 s
4	0 s	3 s	0 s
5	60 s	3 s	0 s
6	120 s	3 s	0 s
7	60 s	0 s	TAM
8	120 s	0 s	TAM
9	240 s	0 s	TAM

Anmerkungen:

- TAM (Tor-Auf-Meldung): 24 Volt bei nicht geschlossenem Tor.
- Bei eingestellter Vorwarnzeit schalten Licht und 24V vor Anlauf des Antriebes ein.

3. Drücken Sie die Programmier Taste (PROG-Taste) (D).
Der Wert "8" wird angezeigt.

**Menü 8:
Toranpassungen**

1. Wählen Sie Menüpunkt "8".
Nach ca. 2 Sekunden blinkt die Anzeige und der eingestellte Wert erscheint.
Im Auslieferungszustand ist der Wert "4" eingestellt.
Diese Einstellung ist beizubehalten. Eine Änderung der Softlaufstrecken darf nur mit ausdrücklicher Genehmigung des Torherstellers vorgenommen werden.
2. Passen Sie die Einstellung ggf. mit Hilfe der AUF- (B) und ZU- (C) Tasten an.

Wert	Start AUF	Stopp AUF	Start ZU	Stopp ZU
0	0	0	0	0
1	15	0	15	0
2	0	15	0	40
3	15	15	15	35
4	25	30	25	40
5	15	15	15	55
6	15	15	15	15
7	35	35	65	45
8	55	15	15	100
9	nur Softlauf			
Anmerkungen: - Diese Werte entsprechen den am Laufschlitten gemessenen Softlaufstrecken in cm.				

3. Drücken Sie die Programmier Taste (PROG-Taste) (D).
Der Wert "9" wird angezeigt.

**Menü 9:
Einstellungen weitere Betriebsarten**

1. Wählen Sie Menüpunkt "9".
Nach ca. 2 Sekunden blinkt die Anzeige und die Einstellung der Betriebsart erscheint.
Im Auslieferungszustand ist der Wert "0" eingestellt.

2. Passen Sie die Einstellung ggf. mit Hilfe der AUF- (B) und ZU- (C) Tasten an.

Wert	Beschreibung	Anmerkungen
0	Normalbetrieb	Werkseinstellung
1	Normalbetrieb mit Lüftungsstellung*	Einstellung zum Durchlüften der Garage. In dieser Betriebsart bleibt das Garagentor ca. 10 cm weit geöffnet. Drücken Sie zum Anfahren der Lüftungsstellung die zweite Taste am Handsender oder benutzen Sie einen Taster DuoControl/Signal 111 (Zubehör)*, der in Menü 2 programmiert werden muss. Das Garagentor kann jederzeit per Handsender geschlossen werden. Nach 60 Minuten schließt das Tor automatisch.
2	Teilöffnung für Seitensektionaltor*	In dieser Betriebsart bleibt das Garagentor ca. 1 m weit geöffnet. Drücken Sie zum Anfahren der Teilöffnung die zweite Taste am Handsender oder benutzen Sie einen Taster DuoControl/Signal 111 (Zubehör)*, der in Menü 2 programmiert werden muss.
5	AUF-ZU-Betrieb	Nach Impulsgabe in ZU-Position startet der Antrieb und fährt das Tor in die Endposition AUF. Eine weitere Impulsgabe während der Auffahrt ist ohne Einfluss und das Tor fährt weiter auf. Nach Impulsgabe in AUF-Position fährt das Tor zu. Bei Impulsgabe während der Zufahrt stoppt das Tor und fährt wieder auf.
6	Automatisches Schließen ("AR")**	Impulsgabe bewirkt immer ein Öffnen des Tores. Nach Ablauf der Offenhaltezeit und der Vorwarnzeit (Einstellung Menü A) schließt das Tor automatisch. Eine Unterbrechung der Lichtschranke bewirkt während der Schließfahrt ein Stoppen und eine Richtungsumkehr. Während der Öffnungsfahrt hat eine Unterbrechung keinen Einfluss.
7	Automatisches Schließen ("AR")**	Funktion wie bei Punkt 6, jedoch bewirkt eine Unterbrechung der Lichtschranke während der Offenhaltezeit die vorzeitige Beendigung der Offenhaltezeit und die Vorwarnzeit wird gestartet.
8	Automatisches Schließen ("AR")**	Funktion wie bei Punkt 7, jedoch bewirkt eine Impulsgabe während der Offenhaltezeit die vorzeitige Beendigung der Offenhaltezeit und die Vorwarnzeit wird gestartet.
9	Automatisches Schließen ("AR")**	Wie Punkt 8, jedoch ohne Vorwarnzeit.

Anmerkungen:

- *: Die zweite Taste des Senders muss nach Änderungen der Betriebsarten 1 oder 2 neu eingelernt werden.
- **: Lichtschranke erforderlich.

3. Drücken Sie die Programmier Taste (PROG-Taste) (D).

Bei Einstellung 0, 1, 2 und 5 wird Wert "0" angezeigt. Menüende (ggf. Weiter mit Kraftlernfahrt).

Bei Einstellung 6, 7, 8 und 9 wird Wert "A" angezeigt. Weiter mit Menü "A"



Warnung:

Automatisches Tor - Nicht im Bewegungsbereich des Tores aufhalten, da sich das Tor unerwartet in Bewegung setzen kann!

**Menü A:
Offenhaltezeit einstellen**

Nur in Verbindung mit Funktion "Automatisches Schließen".

1. Wählen Sie Menüpunkt "A".
Nach ca. 2 Sekunden blinkt die Anzeige und die Einstellung der Betriebsart erscheint.
2. Passen Sie die Einstellung ggf. mit Hilfe der AUF- (B) und ZU- (C) Tasten an.

Wert	Offenhaltezeit (ohne Vorwarnzeit 10 Sekunden)
0	0 s
1	10 s
2	30 s
3	60 s
4	90 s
5	120 s
6	150 s
7	180 s
8	210 s
9	240 s

3. Drücken Sie die Programmier Taste (PROG-Taste) (D).
Der Wert "0" wird angezeigt.
4. Weiter mit Kraftlernfahrt.

Installation abschließen

1. Schließen Sie die Abdeckung des Antriebskopfs.
2. Prüfen Sie das Garagentor auf sichere und einwandfreie Funktion. Siehe Abschnitt **Wartung/Prüfungen**.

Betrieb

Sicherheitshinweise für den Betrieb



Warnung:

Benutzung nur durch unterwiesene Personen. Alle Benutzer müssen mit den anwendbaren Sicherheitsvorschriften vertraut sein.



Warnung:

Bewahren Sie Handsender außerhalb der Reichweite von Kindern auf.



Warnung:

Bei Betätigung des Antriebes müssen die Öffnungs- und Schließvorgänge überwacht werden. Das Garagentor muss vom Ort der Bedienung aus einsehbar sein. Achten Sie darauf, dass sich keine Personen oder Gegenstände im Bewegungsbereich des Garagentors befinden.

Die angegebenen Sicherheitshinweise und Anweisungen sowie die für den Einsatzbereich geltenden örtlichen Unfallverhütungsvorschriften und allgemeinen Sicherheitsbestimmungen müssen eingehalten werden.

Garagentor öffnen und schließen (im Normalbetrieb)

Das Garagentor kann mit verschiedenen Steuergeräten bedient werden (Handsender, Schlüsselschalter, etc.). Im vorliegenden Handbuch wird nur die Steuerung per Handsender beschrieben. Andere Steuergeräte arbeiten analog.

1. Drücken Sie die Taste am Handsender einmal kurz.
Abhängig von der aktuellen Position fährt das Garagentor anschließend in die AUF- oder ZU-Position.
2. Drücken Sie ggf. erneut die Taste am Handsender, um das Garagentor wieder zu stoppen.
3. Drücken Sie ggf. erneut die Taste am Handsender, um das Garagentor zurück in die Ausgangsposition zu verfahren.

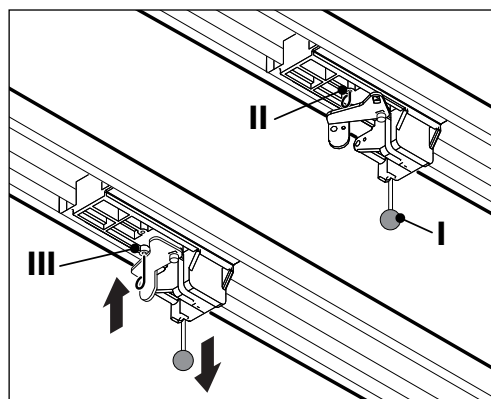
Hinweis:

Eine Taste am Handsender kann mit der Funktion "4-Minuten-Licht" belegt werden. Über den Handsender kann das Licht dann unabhängig vom Antrieb eingeschaltet werden. Nach 4 Minuten wird das Licht automatisch abgeschaltet.

Garagentor von Hand öffnen und schließen

Beim Einstellen des Garagentors oder bei einem Ausfall der Versorgungsspannung kann das Garagentor von Hand geöffnet und geschlossen werden.

1. Ziehen Sie zum Bewegen des Garagentors von Hand am Zugknopf (I) des Laufschlittens.
2. Laufschlitten vom Zahnriemen bzw. Kette trennen.
3. Das Garagentor kann nun manuell bewegt werden.
4. Um das Tor für einen längeren Zeitraum manuell zu betätigen, können Sie den Arretierstift (II) im Laufschlitten in die dafür vorgesehene Bohrung (III) stecken. Um den Normalbetrieb wieder herzustellen, lösen Sie den Arretierstift (II).



Warnung:

Beim Einsatz der Schnellentriegelung kann sich das Garagentor unkontrolliert bewegen. Das Garagentor ist möglicherweise nicht mehr korrekt ausbalanciert oder die Federn sind beschädigt oder besitzen nicht mehr die notwendige Spannkraft. Setzen Sie sich mit dem zuständigen Lieferanten / Hersteller in Verbindung.

Hinweis: Bei der Installation des Systems wurden Verriegelungselemente des Garagentorantriebs demontiert. Diese sind wieder zu montieren, wenn das Garagentor über einen längeren Zeitraum hinweg von Hand bedient werden muss. Nur so kann das Garagentor im geschlossenen Zustand verriegelt werden.

Garagentor öffnen und schließen (weitere Betriebsarten)

- Mögliche Betriebsarten siehe Abschnitt "Sondereinstellungen".

Diagnose-Anzeige

Nummer	Zustand	Diagnose / Abhilfe
8	Antrieb startet, Wert "0" erlischt.	Antrieb empfängt im Normalbetrieb Start-Signal über START-Eingang oder per Steuergerät.
8	Garagentor hat Endposition AUF erreicht.	
8	Garagentor hat Endposition ZU erreicht.	
8	Endposition wurde nicht erreicht.	
8	Wert "0" wird beim nächsten Öffnen und Schließen angezeigt und erlischt.	Antrieb im Modus Kraftlernfahrt. Achtung: In diesem Modus erfolgt keine Kraftüberwachung durch den Antrieb. Achten Sie darauf, dass sich keine Personen oder Gegenstände im Bewegungsbereich des Garagentors befinden.
8	Wert "0" wird weiterhin angezeigt.	Kraftlernfahrt nicht abgeschlossen und muss wiederholt werden. Druck in der Endposition möglicherweise zu hoch. Druckeinstellung korrigieren.
8	Garagentor öffnet oder schließt nicht.	Unterbrechung auf STOP A oder Auslösung externe Sicherheitseinrichtung (z.B. Schlupftür).
8	Garagentor schließt nicht.	Unterbrechung auf STOP B oder Auslösung externe Sicherheitseinrichtung (z.B. Lichtschranke).
8	Tor-Einstellungen und Lernfahrt nicht korrekt/vollständig abgeschlossen.	Menü 3 und 4 öffnen, Tor-Einstellungen korrigieren, Einlernvorgang abschließen.
8	Dauersignal am START-Eingang.	Start-Signal wird nicht erkannt oder Dauerimpuls (z.B. Taster klemmt).
8	Fehler beim Einstellen des Antriebs.	Wegstrecke zu lang. Wiederholen Sie die Einstellungen in den Menüs 3 und 4.
8	Fehler bei Lernfahrt.	Wiederholen Sie das Einlernen der Position in den Menüs 3 und 4. Kraft beim Erreichen der Endpositionen verringern.
8	Garagentor öffnet oder schließt nicht.	Fehler beim Selbsttest. Trennen Sie die Spannungsversorgung.
8	Motorstillstand.	Motor dreht nicht. Beauftragen Sie einen Fachbetrieb mit der Reparatur des Motors.
8	Elektronische Bremse geschlossen. Garagenlicht erlischt nicht.	Antrieb wird aus oberer Endlage gezogen. Garagentor und Federn überprüfen. Obere Endposition niedriger einstellen.
8	Urlaubssperre aktiviert. Garagentor öffnet sich nicht.	Schiebeschalter SafeControl/Signal 112 in Position EIN. Zurücksetzen.


Werkseinstellungen wiederherstellen

1. Drücken Sie gleichzeitig die Tasten AUF und ZU.
2. Halten Sie beide Tasten für ca. 3 Sekunden gedrückt, nachdem Sie den Netzstecker mit einer Netzsteckdose verbunden haben.



Zyklenzähler

Der Zyklenzähler speichert die Anzahl der vom Antrieb getätigten Auf- / Zu-Fahrten.

Um den Zählerstand auszulesen, halten Sie die Taste  für 3 Sekunden gedrückt bis eine Ziffer erscheint. Die Ziffernanzeige gibt die Zahlenwerte beginnend von der höchsten Dezimalstelle bis zur Niedrigsten nacheinander aus. Am Ende erscheint auf der Anzeige ein waagerechter Strich, Beispiel: 3456 Bewegungen, 3 4 5 6 -

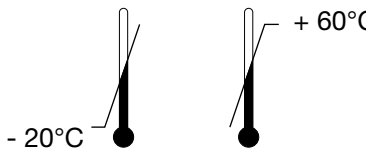
Technische Daten

Die Antriebe der Baureihe W-600 sind geeignet für folgende Tore:

Tortyp:	Canopy/nichtausschwingende Tore, Doppelflügeltore, Schwingtore/Kipptore, Sektionaltore/Seitensektionaltore
Max. Torgröße:	10 m ²
Max. Gewicht:	160 kg

Modellspezifikationen

Antriebstyp:	W-600
Nennbelastbarkeit:	180 N
Max. Belastbarkeit:	600 N
Anschlusswerte:	230 V / 50 Hz
Leistungsaufnahme:	
Standby:	<0,5 W
Max. Betrieb:	160 W
Zyklen:	3/h
Beleuchtungs-LED:	1,6 W
Sicherheit gem. EN13849-1:	
Eingang STOP A:	Kat. 2 / PLC
Eingang STOP B:	Kat. 2 / PLC
interne Kraftbegrenzung:	Kat. 2 / PLC

Temperaturbereich:	 - 20°C + 60°C
--------------------	--

Schutzklasse:	IP20, nur für trockene Räume
Lautstärke:	≤ 70 dB (A)

Hersteller:	TORMATIC Eisenhüttenweg 6 44145 Dortmund Deutschland www.tormatic.de
-------------	---

Entsorgung



Entsorgen Sie das Produkt entsprechend der im Anwenderland geltenden Bestimmungen und Vorschriften.

Inspektions- und Prüfprotokoll

Eigner/Betreiber _____

Standort: _____

Antriebsdaten

Antriebstyp: _____ Fabrikationsdatum: _____

Hersteller: _____ Betriebsart: _____

Tordaten

Typ: _____ Konstruktionsjahr: _____

Seriennummer: _____ Gewicht Torblatt: _____

Abmessungen: _____

Installation, Erstinbetriebnahme

Firma, Installationsbetrieb: _____ Name, Installationsbetrieb: _____

Datum der Erstinbetriebnahme: _____ Unterschrift: _____

Sonstiges

Änderungen

_____	_____
_____	_____
_____	_____

Garagentorantrieb testen



Achtung:

Eine Inspektion ersetzt nicht die erforderlichen Wartungstätigkeiten! Nach jeder Inspektion sind festgestellte Mängel umgehend zu beseitigen.

Antriebsbetriebene Garagentore sind in regelmäßigen Abständen durch qualifiziertes und einschlägig geschultes und erfahrenes Personal zu inspizieren und zu warten. Die vom Hersteller angegebenen Inspektions- und Wartungsintervalle sind einzuhalten. Beachten Sie alle anwendbaren nationalen Vorschriften (ASR 1.7 „Technische Regeln für Arbeitsstätten - Türen und Tore“). Sämtliche Inspektions- und Wartungstätigkeiten sind im beiliegenden Inspektions- und Prüfprotokoll zu dokumentieren. Der Betreiber/Eigner ist verpflichtet, das Inspektions- und Prüfprotokoll zusammen mit der Dokumentation zum Garagentorantrieb über die komplette Lebensdauer der Anlage sicher aufzubewahren. Der Installationsbetrieb ist verpflichtet, das Inspektions- und Prüfprotokoll vor Inbetriebnahme der Anlage vollständig ausgefüllt an den Betreiber/Eigner zu übergeben. Dies gilt auch für manuell betätigte Tore. Sämtlichen Vorschriften und Hinweisen der Dokumentation zum Garagentorantrieb (Installation, Betrieb und Wartung, etc.) ist strikt Folge zu leisten. Im Falle unsachgemäßer Ausführung der vorgeschriebenen Inspektions- und Wartungstätigkeiten erlischt jegliche Herstellergarantie. Genehmigte Änderungen am Garagentorantrieb sind zu dokumentieren.

Checkliste Garagentorantrieb

Ausstattung bei Inbetriebnahme mit einem Häkchen dokumentieren.

Nr.	Komponente	vorhanden	Prüfpunkt	Anmerkungen
1.0 Garagentor				
1.1	Manuelles Öffnen und Schließen		Leichtgängigkeit	
1.2	Befestigungen/Steckverbindungen		Zustand/Sitz	
1.3	Bolzen/Gelenke		Zustand/Schmierung	
1.4	Laufrollen/Halterungen Laufrollen		Zustand/Schmierung	
1.5	Dichtungen/Schleifkontakte		Zustand/Sitz	
1.6	Torrahmen/Torführung		Ausrichtung/Befestigung	
1.7	Torblatt		Ausrichtung/Zustand	
2.0 Gewicht				
2.1	Federn		Zustand/Sitz/Einstellung	
2.1.1	Federbänder		Zustand	
2.1.2	Federbruchsicherung		Zustand/Typschild	
2.1.3	Sicherheitseinrichtungen (Federverbindung,...)		Zustand/Sitz	
2.2	Drahtseile		Zustand/Sitz	
2.2.1	Seilbefestigung		Zustand/Sitz	
2.2.2	Seiltrommel		2 Sicherheitswicklungen	
2.3	Absturzsicherung		Zustand	
2.4	Rundlauf T-Welle		Zustand	
3.0 Antrieb/Steuerung				
3.1	Antrieb/Laufschiene/Konsole		Zustand/Befestigung	
3.2	Elektrische Kabel/Stecker		Zustand	
3.3	Notentriegelung		Funktion/Zustand	
3.4	Steuerungsgeräte, Drucktaster/Handsender		Funktion/Zustand	
3.5	Endabschaltung		Zustand/Position	
4.0 Quetsch- und Scherstellsicherung				
4.1	Kraftbegrenzung		Stopp und Reversieren	
4.2	Schutz gegen Anheben von Personen		Torblatt stoppt bei 20 kg Zusatzbelastung	
4.3	Umgebungsbedingungen		Sicherheitsabstände	
5.0 Andere Einrichtungen				
5.1	Verriegelung/Schloss		Funktion/Zustand	
5.2	Schlupftür		Funktion/Zustand	
5.2.1	Schlupftürkontakt		Funktion/Zustand	
5.2.2	Torschließer		Funktion/Zustand	
5.3	Ampelsteuerung		Funktion/Zustand	
5.4	Lichtschranken		Funktion/Zustand	
5.5	Schließkantensicherung		Funktion/Zustand	
6.0 Dokumentation Betreiber/Eigner				
6.1	Typschild/CE-Kennzeichen		vollständig/lesbar	
6.2	Konformitätserklärung Toranlage		vollständig/lesbar	
6.3	Installation, Betrieb und Wartung		vollständig/lesbar	

Garantiebestimmungen

Sehr geehrte Kundinnen und Kunden,

der von Ihnen erworbene Garagentorantrieb ist seitens des Herstellers bei der Fertigung mehrfach auf seine einwandfreie Qualität geprüft worden. Sollte dieser oder Teile davon nachweisbar wegen Material- oder Fabrikationsfehlern unbrauchbar oder in der Brauchbarkeit erheblich beeinträchtigt sein, werden wir diese nach unserer Wahl unentgeltlich nachbessern oder neu liefern. Für Schäden infolge mangelhafter Einbau- und Montagearbeiten, fehlerhafter Inbetriebsetzung, nicht ordnungsgemäßer Bedienung und Wartung, nicht sachgerechter Beanspruchung sowie jeglichen eigenmächtigen Änderungen an dem Antrieb und den Zubehörteilen wird keine Haftung übernommen. Entsprechendes gilt auch für Schäden, die durch den Transport, höhere Gewalt, Fremdeinwirkung oder natürliche Abnutzung sowie besondere atmosphärische Belastungen entstanden sind. Nach eigenmächtigen Änderungen oder Nachbesserungen von Funktionsteilen kann keine Haftung übernommen werden. Mängel sind uns unverzüglich schriftlich anzuzeigen; die betreffenden Teile sind uns auf Verlangen zuzusenden.

Die Kosten für Aus- und Einbau, Fracht und Porti werden von uns nicht übernommen. Stellt sich eine Beanstandung als unberechtigt heraus, hat der Besteller unsere Kosten zu tragen.

Diese Garantie ist nur gültig in Verbindung mit der quittierten Rechnung und beginnt mit dem Tage der Lieferung. Für die Mängelfreiheit des Produktes leistet der Hersteller Gewähr. Die Gewährleistungsdauer beträgt 24 Monate, sofern das Prüfprotokoll ordnungsgemäß ausgefüllt ist. Ansonsten endet die Gewährleistungsfrist 27 Monate nach Herstellungsdatum.

Wartung / Überprüfung



Zu Ihrer Sicherheit muss die Toranlage vor der ersten Inbetriebnahme und nach Bedarf – jedoch mindestens einmal monatlich – geprüft werden. Wir empfehlen, einen Fachbetrieb hinzuzuziehen.

Überwachung der Kraftbegrenzung

Die Antriebssteuerung verfügt über ein 2-Prozessor-Sicherheitssystem zur Überwachung der Kraftbegrenzung. In einer Endposition oder bei Wiedereinschalten, wird die integrierte Kraftabschaltung automatisch getestet. Vor der Inbetriebnahme und mindestens einmal monatlich ist die Toranlage zu überprüfen. Dabei ist die Prüfung der Kraftbegrenzungseinrichtung durchzuführen!



Achtung:

Eine zu hoch eingestellte Schließkraft kann zu Verletzungen von Personen führen.

Im Menüschritt 5 kann die Kraft für die Auf-Fahrt, im Menüschritt 6 die Kraft für die Zu-Fahrt nachjustiert werden.

Reinigung / Pflege



Vor Arbeiten am Tor oder am Antrieb immer den Netzstecker ziehen! Antrieb bei Bedarf mit einem trockenen Lappen abreiben.

Konformitäts- und Einbauerklärung

Erklärung

für den Einbau einer unvollständigen Maschine
nach der Maschinenrichtlinie 2006/42/EG, Anhang II Teil 1B

TORMATIC Eisenhüttenweg 6 44145 Dortmund

erklärt hiermit, dass die Garagentorantriebe der Baureihe

W-600

in Übereinstimmung mit der:

- Maschinenrichtlinie 2006/42/EG
 - Niederspannungsrichtlinie 2014/35/EU
 - Richtlinie für elektromagnetische Verträglichkeit 2014/30/EU
 - RoHS Richtlinie 2011/65/EU
- entwickelt, konstruiert und gefertigt wurden.

Folgende Normen wurden angewandt:

- EN ISO 13849-1, PL „C“ Cat. 2 Sicherheit von Maschinen- Sicherheitsbezogene Teile von Steuerungen - Teil 1: Allgemeine Gestaltungsgrundsätze
- EN 60335-1, soweit anwendbar Sicherheit von elektr. Geräten/Antrieben für Tore
- EN 61000-6-3 Elektromagnetische Verträglichkeit (EMV) - Störaussendung
- EN 61000-6-2 Elektromagnetische Verträglichkeit (EMV) - Störfestigkeit
- EN 60335-2-95 Sicherheit elektrischer Geräte für den Hausgebrauch und ähnliche Zwecke - Teil 2: Besondere Anforderungen für Antriebe von Garagentoren mit Senkrechtbewegung zur Verwendung im Wohnbereich
- EN 60335-2-103 Sicherheit elektrischer Geräte für den Hausgebrauch und ähnliche Zwecke - Teil 2: Besondere Anforderungen für Antriebe von Tore, Türen und Fenster

Folgende Anforderungen des Anhangs 1 der Maschinenrichtlinie 2006/42/EG werden eingehalten:
1.1.2, 1.1.3, 1.1.5, 1.2.1, 1.2.2, 1.2.3, 1.2.4, 1.2.5, 1.2.6, 1.3.1, 1.3.2, 1.3.4, 1.3.7, 1.5.1, 1.5.4, 1.5.6, 1.5.14, 1.6.1, 1.6.2, 1.6.3, 1.7.1, 1.7.3, 1.7.4

Die speziellen technischen Unterlagen wurden nach Anhang VII Teil B erstellt und werden den Behörden auf Verlangen elektronisch übermittelt.

Konform ist mit den Bestimmungen der EG Bauproduktenrichtlinie 89/106/EG.

Für den Teil Betriebskräfte wurden die entsprechenden Erstprüfungen in Zusammenarbeit mit den anerkannten Prüfstellen durchgeführt. Dabei wurden die harmonisierten Normen EN13241, EN12978, EN12453 und EN12445 angewandt.

Die unvollständige Maschine ist nur zum Einbau in eine Toranlage bestimmt, um somit eine vollständige Maschine im Sinne der Maschinenrichtlinie 2006/42/EG zu bilden. Die Toranlage darf erst in Betrieb genommen werden, wenn festgestellt wurde, dass die gesamte Anlage den Bestimmungen der o.g. EG-Richtlinien entspricht.

Das integrierte Funksystem entspricht der Richtlinie 2014/53/EU.

Der vollständige Text der Konformitätserklärung ist unter der folgenden Internetadresse verfügbar:
www.tormatic.de/nc/downloads.html

Dortmund, 20.06.2017



Dirk Gößling
-Geschäftsführer-

Verwenden Sie ausschließlich die Original-Ersatzteile des Herstellers. Falsche oder fehlerhafte Ersatzteile können zu Beschädigungen, Fehlfunktionen oder Totalausfall des Produktes führen.

Contents

About this manual	30
Contents and intended audience	30
Language.....	30
Symbols used in this manual	30
Use according to purpose	30
Safety	31
General safety precautions	31
Specific safety precautions.....	31
Product description	32
General product overview	32
Control elements	32
Functioning of integrated safety unit.....	33
Installation	33
Safety instructions for installation	33
TTZ Directive - Burglar resistance for garage doors	33
Scope of delivery.....	34
Prepare the site for installation.....	34
Mount the garage door operator.....	35
Connect the garage door operator to electrical power and controls.....	36
Program the drive head.....	38
Special settings.....	42
Complete the installation procedure	46
Operation	46
Safety instructions for operation	46
Open or close the garage door (in normal operation mode).....	46
Manually open or close the garage door	46
Open or close the garage door (other operation modes).....	47
Diagnostic display	48
Restore the factory settings	49
Cycle counter	49
Technical data	50
Disposal	50
Inspection and test log book for the door system	51
Testing of the garage door operator	51
Term of the Guarantee	53
Maintenance / Checks	53
Cleaning / care	53
Declaration of conformity and Installation	54

About this manual

Contents and intended audience

This manual gives information about the W-600 series garage door operator (hereinafter referred to as 'the product'). The manual is intended for technicians that install and maintain the product, and for consumers that use the product on a daily base.

Language

This manual was prepared in German. Any other language version is a translation of this original.

Symbols used in this manual



Warning:

This indicates a possibly dangerous situation that might lead to serious injury.



Warning high voltage:

This indicates work steps that may be carried out only by a trained and skilled electrician.



Caution:

This indicates a possibly dangerous situation that might lead to material damage to the product.

Use according to purpose

The product is designed exclusively for opening and closing spring or weight-balanced garage doors. It may not be used for garage doors without spring or weight-balancing mechanisms.
See CE declaration.

Safety

General safety precautions

**Warnung:**

Make sure that you read this manual and that you understand its contents before you start working with the product.

**Warnung:**

Keep this manual with the product for future reference.

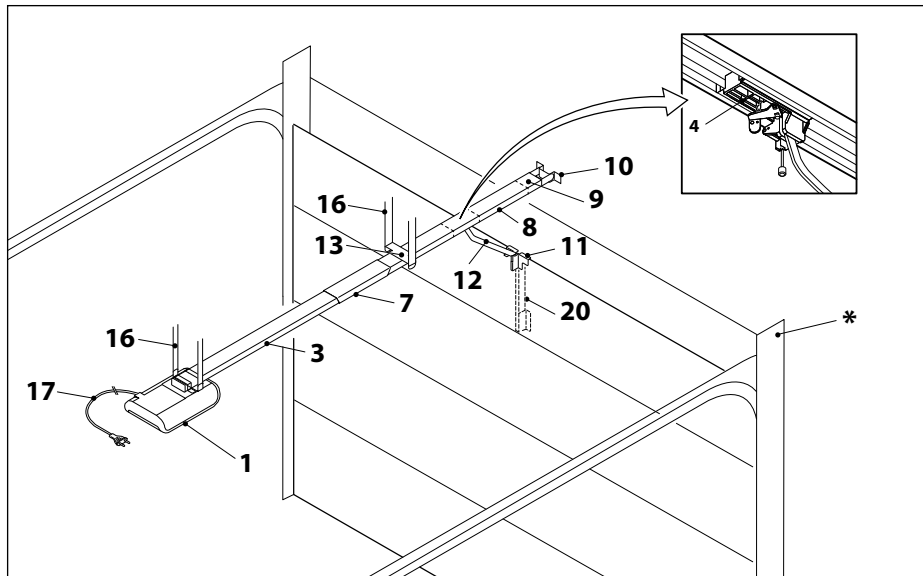
1. Obey the instructions in this manual. Incorrect installation or incorrect use can cause serious injury or damage to the product.
2. Any damage or injury as a result of not following the instructions in this manual will render the manufacturer's liability null and void.
3. Only use the product for the intended use as mentioned in this manual.
See CE declaration.
4. Please also see the safety instructions for operation (see Operation, Page 46).
5. Installation must only be carried out about by qualified technicians.

Specific safety precautions

6. The product runs on high voltage. Before you start work on electrical systems, do the following:
 1. Make sure that the product is disconnected from the electrical power supply.
 2. Make sure that the power cannot be reconnected unintentionally during work on the electrical system.
7. Never make any modifications or changes to the product that have not been expressly approved by the manufacturer.
8. The design and execution of the product based on this corresponds to state-of-the-art technology.
9. Only use genuine spare parts of the manufacturer. Wrong or faulty spare parts can cause damage, malfunctions or even a total failure of the product.

Product description

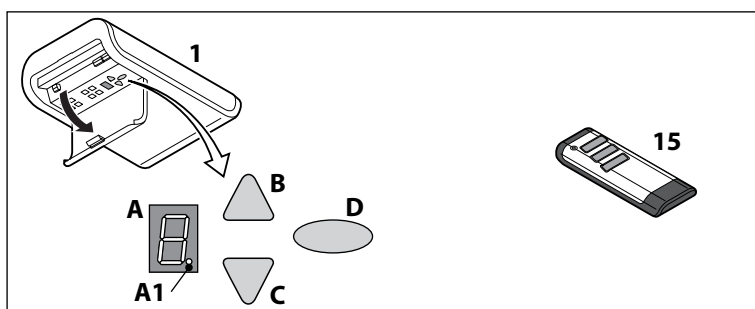
General product overview



* Example garage door illustration

- | | |
|------------------------------------|--|
| 1. Drive head including LED module | 11. Door connector attachment |
| 3. Rail (model example) drive side | 12. Linking bar |
| 4. Carriage | 13. Central support |
| 7. Rail connector (model example) | 16. Support straps drive head |
| 8. Rail (model example) door side | 16. Support straps track |
| 9. Tensioner | 17. Mains cable, 1.2 m |
| 10. Wall bracket | 20. Telescopic fitting for sectional doors (accessory) |

Control elements



- A. Numerical display (A1 digital point)
- C. OPEN / Start button
- B. CLOSE button
- D. Program button (PROG button)

- 1. Drive head
- 15. Hand transmitter

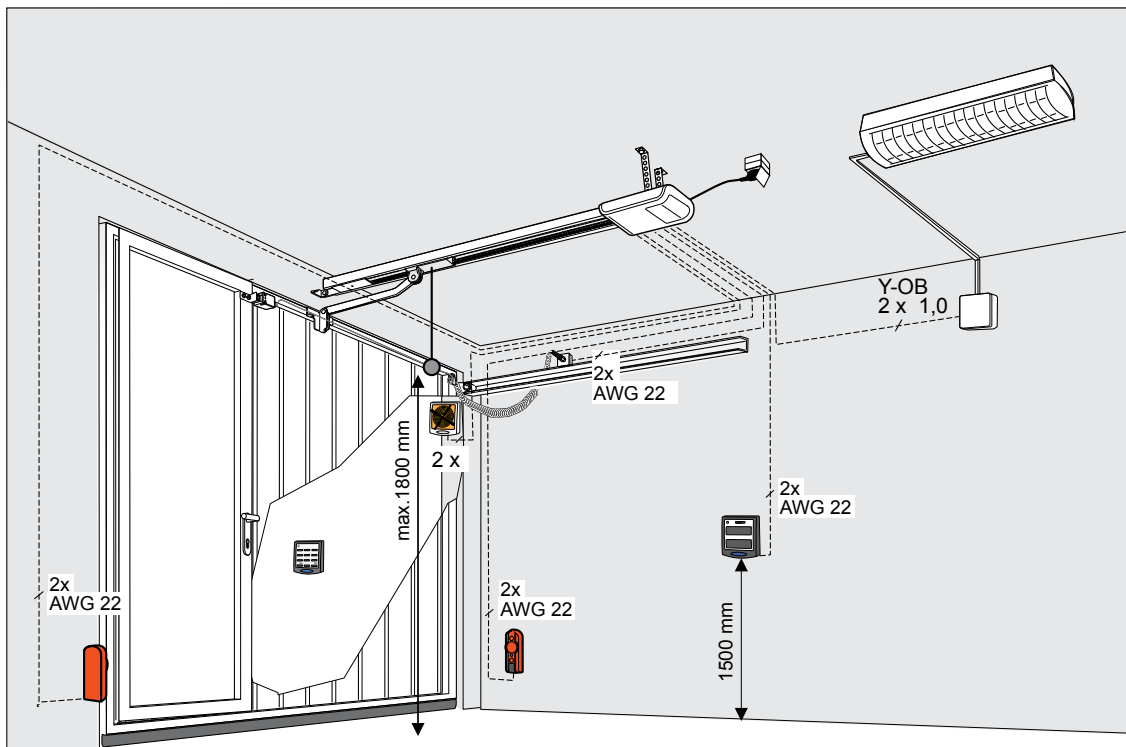
Functioning of integrated safety unit

If the closing garage door encounters an obstruction, the closing motion stops and the door opens a few centimetres again, or, depending on its position, completely.

If the opening garage door encounters an obstruction, the door stops and moves back for approximately 1 second.

Installation

Drive and accessories



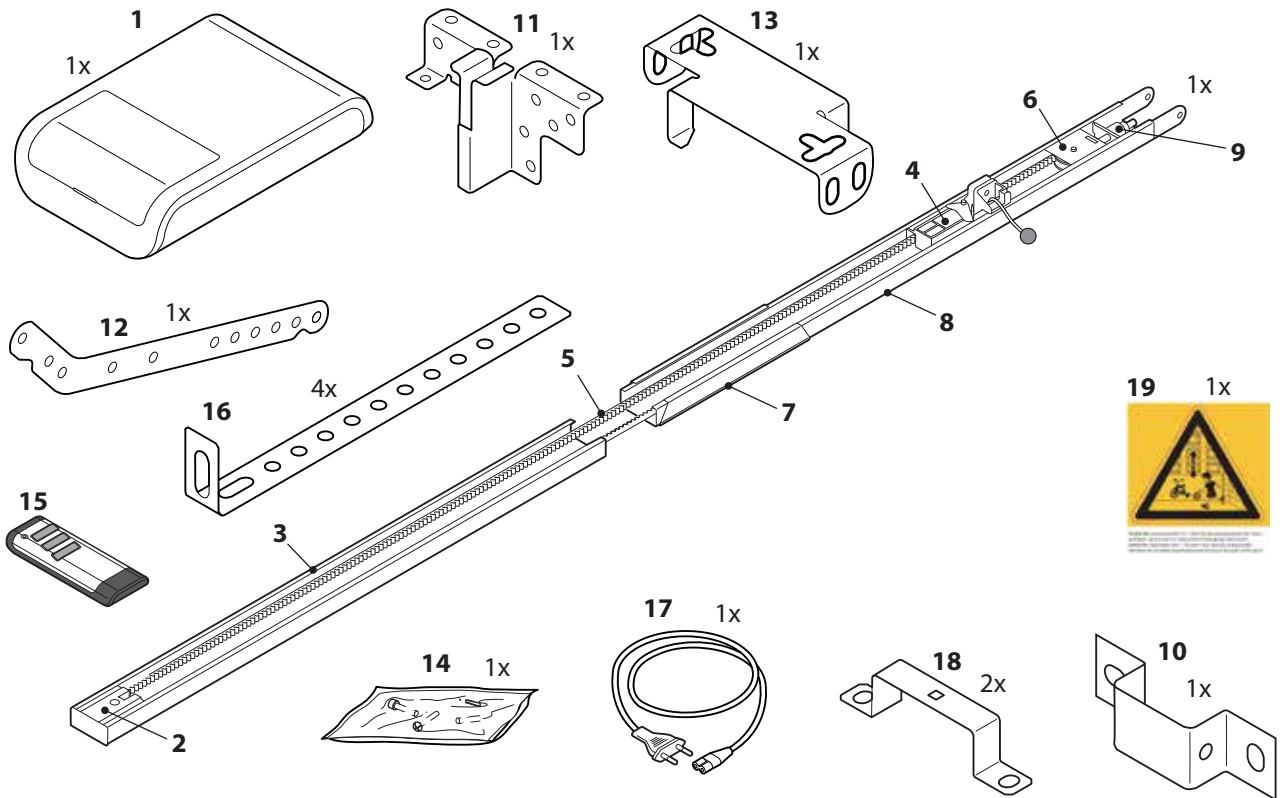
Safety instructions for installation

- Installation must only be carried out about by qualified technicians.
- Read these installation instructions before you start installing the product.

TTZ Directive - Burglar resistance for garage doors

In order to comply with the TTZ guideline, corresponding accessories are necessary for increased burglar protection. These accessories can be ordered separately. Please use our Secü Kit and follow the instructions WN 020690-45-5-32. Also follow the instructions WN 902004-21-6-50 as installation instructions for TTZ guideline burglary resistance for garage doors.

Scope of delivery



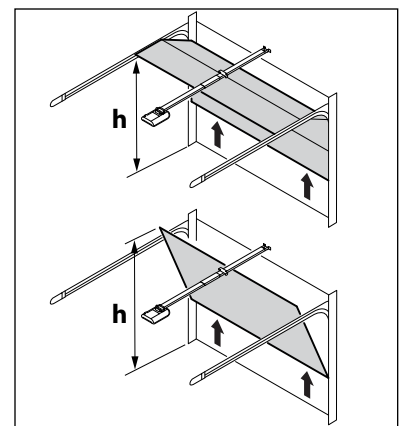
- | | |
|-------------------------------------|-------------------------------|
| 1. Drive head including LED module | 11. Door connector attachment |
| 2. Pinion* | 12. Linking bar |
| 3. Rail (model example) drive side* | 13. Central support |
| 4. Carriage* | 14. Bag of screws |
| 5. Toothed belt or chain* | 15. Hand transmitter* |
| 6. Deflection roller* | 16. Ceiling mounting |
| 7. Rail connector (model example)* | 17. Mains cable, 1.2 m length |
| 8. Rail (model example) door side* | 18. Mounting bracket |
| 9. Tensioner* | 19. Warning label |
| 10. Wall bracket* | |

*Optional

Attention: Check the supplied screws and wall plugs to make sure that they are suitable for the structural condition on the installation site.

Prepare the site for installation

1. The maximal distance between the drive head and wall socket is 1.2 m.
2. Check the stability of the garage door. If necessary, tighten the screws and nuts of the garage door.
3. Make sure that the garage door runs smoothly.
 - Lubricate shafts and bearings.
 - Check the pretension of the springs and adjust if necessary.
4. Establish the clearance at opening and closing of the garage door (h).



5. Close the garage door and disable any existing locks. Dismantle the locks if necessary.



Warning:

Some parts of the latching devices on the existing garage door can form pinch or shear points. If necessary, remove hazardous parts before installation.

6. For garages without a second entrance, an emergency release is required (accessory).
7. If the garage door is a wicket/pass door, install the wicket door contact first.



Warning:

Do not allow parts of the gate to enter public footpaths or roads.

Mount the garage door operator

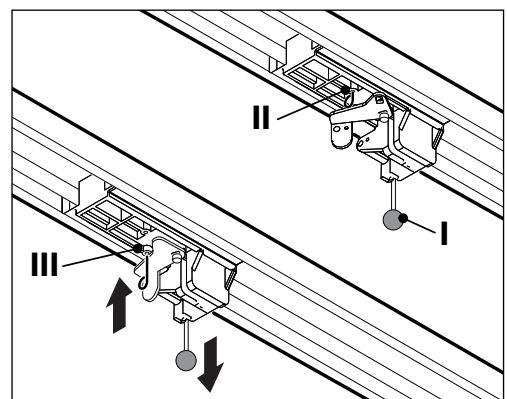
Follow instructions as shown in the A3 Instruction poster.

Step	Installation
1	Fold out the track to its full length (3&8). Push the track connector (7) centrally over the joints. The chain or the toothed belt may have to be re-stressed. See illustration.
2	Mount the center suspension (13) to the guide rail. Mount the mounting brackets (18) on the drive head (1).
3	Mount the connector attachment (11) to the garage door.
4	Mount the wall bracket (10).
5a 5c/d	Mount the guide rail (3&8) to the wall bracket (10). Mount the ceiling mountings (16) to the center bracket (13) and to the drive head (1). Then, mount the ceiling mountings (16) to the ceiling.
6	Connect the linking bar (12) between the carriage (4) and the garage door connector attachment (11).
7	For programming, open the cover of the drive head with a screwdriver or a similar tool.
8	Attach the warning sticker (19) to the inside of the garage door so that it is easily visible.

Disengage the carriage

During the proceeding work, it may be necessary to disengage the carriage from the connector attachment. This can be done without the need to disconnect the linking bar.

- To move the garage door, manually pull on the pull cord (I) on the carriage.
- Disconnect the carriage from the toothed belt or the chain.
- The garage door can now be moved manually.
- To operate the gate manually for a longer period of time, you can insert the locking pin (II) into the carriage (III) in the bore provided for this purpose. To restore normal operation, loosen the locking pin (II).



Connect the garage door operator to electrical power and controls



Warning high voltage:

- Pull out the main plug from the mains socket before you open the cover of the drive head.
- Do not connect any live leads. Only connect potential-free buttons and potential-free relay outputs.
- After connecting all cables, connect the cover to the drive head again.



Warning:

Before using the operator for the first time, it must be tested to make sure that it is working properly and safely (see section on Maintenance/Checks).

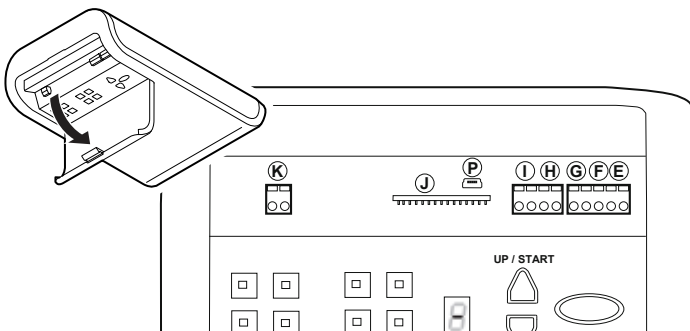


Warning:

Danger by optical radiation!

If you look at an LED for an extended period from a short distance, this can cause optical binding. Sight is then severely restricted for a short time. This can result in serious or fatal injuries.

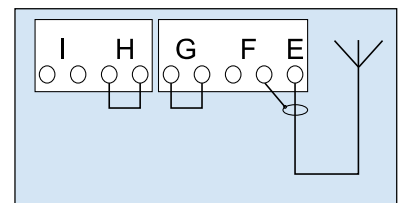
You must not look directly at an LED.



1. External antenna

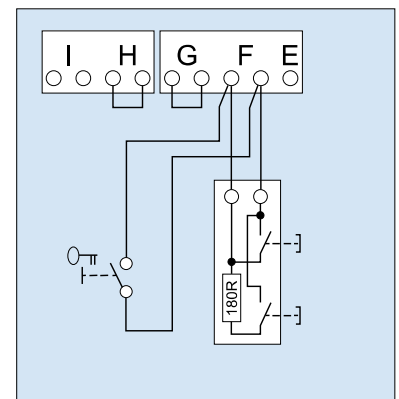
Lead the antenna upward through the housing recess. When using an external antenna, the shield must be placed on the right adjacent terminal (F).

E - Connector for antenna



2. External pulse generator

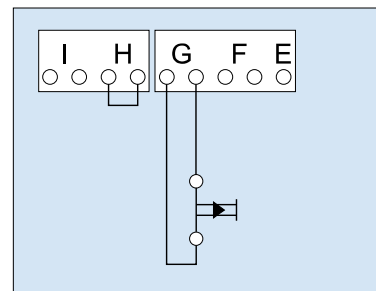
F - Connector for external impulse generator (accessories, e.g. key switch or code keypad)



3. Input STOP A

The drive is stopped or the start-up is suppressed via this input.

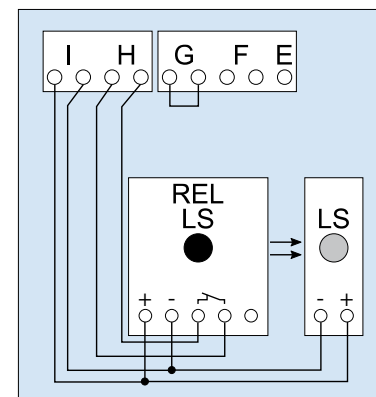
G - Connection for slip contact (accessory) or emergency stop.



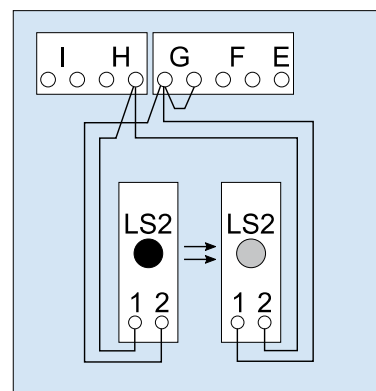
4. Input STOP B

This input activates the automatic reversal of the drive during closing.

H - Connection 4-wire photoelectric sensor (e.g. LS5)

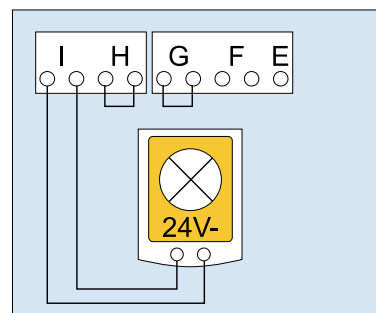


G // H - Connection of photoelectric sensor LS2 (please refer to the connection points of the photoelectric sensor manual for use of other photoelectric sensors)



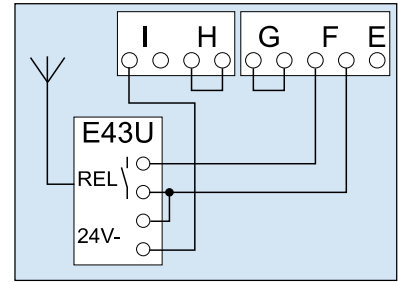
5. Power supply 24 V DC, max. 100 mA (switched)

I - Connection for e.g. 24V signal light (accessory)



6. Power supply 24 V DC, max. 100 mA (permanent)

I - Connection for e.g. external receiver (accessory)



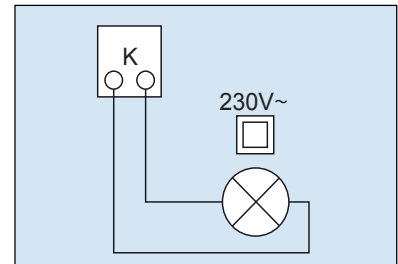
7. Lighting

K - Connection for external, protectively insulated lighting or signaling lamp (protection class II, max 500W) (accessory)



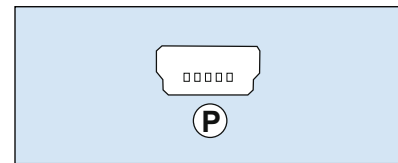
Caution!

Do not connect a push button.



8. smartGarage

P - Connection for Mobility Module (accessory)



Pulse generator and external safety devices



In situations of increased requirements in terms of personal protection, we recommend, in addition to the internal power limitation of the drive, the installation of a photoelectric sensor. Further information on our range of accessories can be found in our sales literature. Consult your specialist dealer.

Warning label



Place the sticker clearly visible on the inner surface of the garage door.

Dismantling the operator

1. Pull out the mains plug and disconnect all existing terminals.
2. Disconnect garage door and operator. Fix garage door.
3. Proceed according to the Installation instruction poster, but in reverse sequence.

Program the drive head

This section describes the normal programming of the drive head during installation. For further adjustments, or for special adjustments, refer to the section 'Special settings'.

Preparation

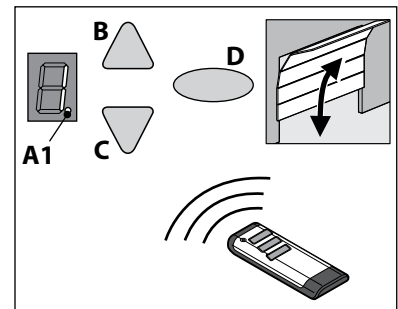
1. Make sure that the garage door is securely engaged in the carriage.
2. Make sure that the aerial is correctly positioned.
3. Make sure that you have all hand transmitters for this garage door at hand.
4. Open the cover of the drive head with a screwdriver.
5. Connect the mains plug to the mains socket. The point display lights up.

Menu 1:

Program the start signal of the hand transmitter

1. Briefly press the programming button (PROG button) (D).
The display shows "1".
2. When the display flashes, press the hand transmitter button with which you will later start the drive until the digital point (A1) on the display blinks 4 times.
3. As soon as the light goes out, you can set the next hand transmitter (see Step 1).

Note: Up to 30 codes can be learned.



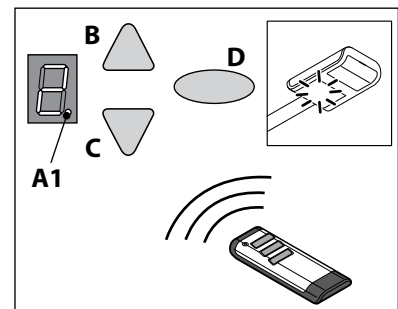
Menu 2:

Programming the 4-minute light

1. Briefly press the programming button (PROG button) (D) twice.
The display shows "2".
2. Press the button on the hand-held transmitter to control the light until the digital point (A1) flashes 4 x.
3. As soon as the light goes out, you can set the next hand transmitter (see Step 1).

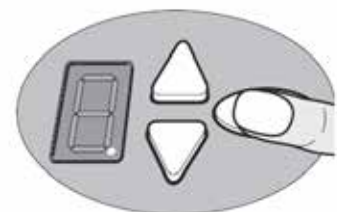
Note: Programming the ventilation position and partial opening:
see menu 9.

Note: Up to 30 codes can be learned.
(Example 15x start 15x light).



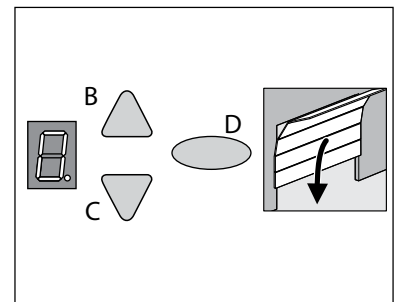
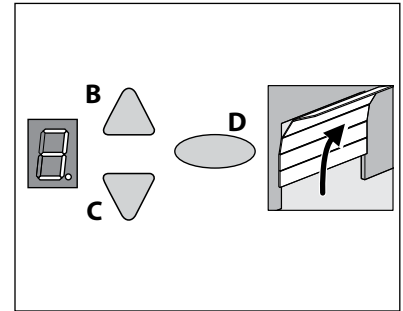
Delete all radio codes

1. Pull the main plug
2. Push and hold the oval PROG-Button (D).
3. Connect the mains plug to the mains socket and keep the PROG button (D) pressed until the digital point flashes quickly.



**Menu 3 + Menu 4:
Setting the end positions**

1. Keep the programming button (PROG button) (D) pressed in for approximately 3 seconds. The display shows “3”.
2. Press the OPEN button (B) and check if the garage door moves to the OPEN position.
3. If the garage door moves in the wrong direction, keep the programming button (PROG button) (D) pressed in for approximately 5 seconds until a chaser light appears.
4. Keep the OPEN button pressed until the garage door is at the desired end position OPEN. If needed, press the CLOSE button (C) to adjust the position.
5. Once the garage door is at the desired OPEN position, press the programming button (PROG button) (D). The display shows “4”.
6. Press the CLOSE button (C) as soon as the display flashes.
7. Keep the CLOSE button pressed until the garage door is at the desired end position CLOSE. If needed, press the OPEN button (A) to adjust the position.
8. Once the garage door is at the desired end position CLOSE, press the programming button (PROG button) (D). The display shows “0”.
9. Continue with the force learning cycle.



Force learning cycle



Warning:

During this procedure, the operator automatically learns the normal mechanical force required to open and close the garage door. Force limits are deactivated until the conclusion of the learning cycle. Keep a sufficient distance from the entire path of motion of the garage door!

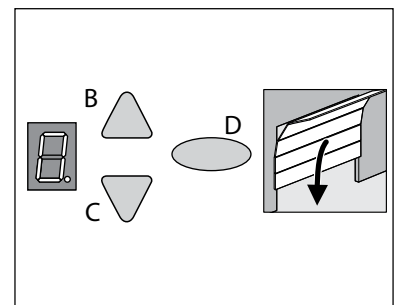
Do not interrupt this procedure.

Note:

During this procedure the display shows a “0”.

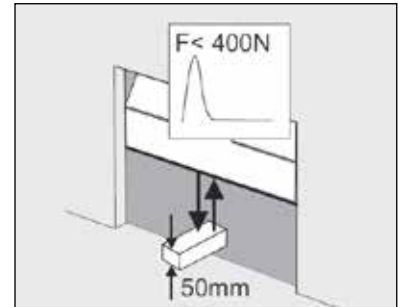
1. Press the OPEN button (B) or use the set hand transmitter. The garage door moves from the end position CLOSE and moves to the end position OPEN.
2. Press the OPEN button (B) again or use the set hand transmitter. The garage door moves from the end position OPEN to the end position CLOSE. After about 2 seconds, the ‘0’ on the display goes out.

Note: After completing the force learning cycle, the display ‘0’ must go out.



Checking force limit

1. Place an force gauge or obstruction (e.g. the operator's cardboard box) in the closing area of the door.
2. Close the garage door. The garage door moves to the end position CLOSE. When the garage door reaches the obstruction, the garage door must stop and then move back to the end position OPEN.
3. If the door can lift persons (e.g. openings greater than 50 mm or treads), the force limiting unit must be checked in the opening direction: For additional load of the door with 20 kg of mass, the drive has to stop.



Delete force learning cycle

Note: The force learning cycle always starts from the end position CLOSE.

The force learning cycle must be repeated after each replacement of the garage door springs:

Proceed to Menu 5 (see special settings) and keep the programming button (PROG button) (D) pressed for 3 seconds. The display shows "0".

Complete the process as described in the force learning cycle section on page page 40.



For your safety, we recommend that the door system be checked before initial use and as needed - but at least once a month - by a specialist. We recommend consulting a specialist company.

Special settings

Open the special settings menu

1. Keep the programming button (PROG button) (D) pressed in for approximately 3 seconds. The display shows "3".
2. Press the programming button (PROG button) (D) again. The display shows "4".
3. Keep the programming button (PROG button) (D) pressed in again for approximately 3 seconds. The display shows "5".

Menu 5 + Menu 6:

Force limitation for Open and Close.



Warning:

If the setting is too high, persons may be placed at risk of injury.
In the delivery state, the set value is '6' on opening and '4' on closing.

1. Select menu item "5".
After about 2 seconds, the display blinks and the set value of the power limit for upward motion appears.
2. If desired, adjust the setting with the aid of the OPEN (B) and CLOSE (C) buttons.
3. Press the programming button (PROG button) (D).
The display shows "6". After about 2 seconds the display and the set value for the power limit for closure appears.
4. If desired, adjust the setting with the aid of the OPEN (B) and CLOSE (C) buttons.



Warning:

The force on the main closure side must not exceed 400 N / 750 ms!

5. Press the programming button (PROG button) (D).
The display shows "7".

Menu 7:

Adjust the light phases

1. Select menu item "7".
After about 2 seconds the display blinks and the set value for light time appears.
The factory setting is "0".
2. If desired, adjust the setting with the aid of the OPEN (B) and CLOSE (C) buttons.

Menu value	Light time	Warning time	24 V
0	60 s	0 s	60 s
1	120 s	0 s	120 s
2	240 s	0 s	240 s
3	0 s	0 s	0 s
4	0 s	3 s	0 s
5	60 s	3 s	0 s
6	120 s	3 s	0 s
7	60 s	0 s	TAM
8	120 s	0 s	TAM
9	240 s	0 s	TAM

Remarks:

- TAM (Door open message): 24 volts at door not closed.
- With set warning time light and 24V for drive of control goes on.

- Press the programming button (PROG button) (D).
The display shows "8".

**Menu 8:
Door adjustments**

- Select menu item "8".
After about 2 seconds the display blinks and the set value time appears.
The factory setting is "4"
This setting should be maintained. A change in the soft run routes may be made only with the express permission of the door manufacturer.
- If desired, adjust the setting with the aid of the OPEN (B) and CLOSE (C) buttons.

Menu value	Start OPEN	Stop OPEN	Start CLOSE	Stop CLOSE
0	0	0	0	0
1	15	0	15	0
2	0	15	0	40
3	15	15	15	35
4	25	30	25	40
5	15	15	15	55
6	15	15	15	15
7	35	35	65	45
8	55	15	15	100
9	only soft run			
Remarks: - These values correspond to the soft run courses measured on carriages.				

- Press the programming button (PROG button) (D).
The display shows "9".

**Menu 9:
Adjustment other operating modes**

- Select menu item "9".
After approximately 2 seconds, the display flashes and shows the set value of the operating mode.
The factory setting is "0".

2. If desired, adjust the setting with the aid of the OPEN (B) and CLOSE (C) buttons.

Menu value	Description	Remarks
0	Normal operation	Factory settings
1	Normal operation with ventilation settings*	Allows the ventilation of the garage. In this mode, the garage door is approximately 10 cm wide open. To start up the ventilation setting, press the second button on the hand transmitter or use a DuoControl/Signal 111 (accessories) setting* that must be programmed in Menu 2. The garage door can be closed at any time using the hand transmitter. The garage door closes automatically after 60 minutes.
2	Partial opening of side sectional door*	In this mode, the garage door is approximately 1 m wide open. To start up the partial opening, press the second button on the hand transmitter or use a button of DuoControl/Signal 111 (accessories)* that must be programmed in Menu 2.
5	OPEN-CLOSE operation	After pulsing in CLOSE position, the drive starts and the door moves into end position OPEN. Another impulse entry during drive has no effect and the door continues to open. After impulse entry in OPEN position, the door closes. On impulse entry during closing, the door stops and starts again.
6	Automatic closing ('AR')**	Impulse always causes an opening of the door. After the hold-open time and warning time (setup menu A) the door closes automatically. An interruption of the photoelectric sensor during closing causes stop and reverse direction. Interruption during opening drive has no effect.
7	Automatic closing ('AR')**	Function as in point 6, however, an interruption of the photoelectric sensor during open time causes early termination of open time and the warning time starts.
8	Automatic closing ('AR')**	Function as in point 7, however, an impulse during open time causes early termination of open time and the warning time starts.
9	Automatic closing ('AR')**	Same function as 8, but without early warning phase.
Remarks: - *: The second button of the transmitter must be reset after changes in operating modes 1 or 2. - **: A photoelectric sensor must be installed.		

3. Press the programming button (PROG button) (D).
 In setting 0, 1, 2 and 5 value "0" is displayed. End of menu (if necessary, continue with power learning cycle).
 In setting 6, 7, 8 and 9 value "A" is displayed. Continue with menu "A"



Warning:

Automatic door - Do not stop in the movement area of the door, because it may start unexpectedly!

**Menu A:
Set open time**

Only in conjunction with function 'Automatic close'.

1. Select menu item "A".
After approximately 2 seconds, the display flashes and shows the set value of the operating mode.
2. If desired, adjust the setting with the aid of the OPEN (B) and CLOSE (C) buttons.

Menu value	Open time (without warning time 10 seconds)
0	0 s
1	10 s
2	30 s
3	60 s
4	90 s
5	120 s
6	150 s
7	180 s
8	210 s
9	240 s

3. Press the programming button (PROG button) (D).
The display shows "0".
4. Proceed with the force learning cycle.

Complete the installation procedure

1. Close the cover of the drive head.
2. Check if the garage door operates properly and safely. Refer to the section 'Maintenance / Checks'.

Operation

Safety instructions for operation



Warning:

Use only by trained persons. All users must be familiar with the applicable safety regulations.



Warning:

Keep the hand transmitters out of reach of children.



Warning:

When the drive is actuated, the opening and closing processes must be monitored.
The garage door must be visible from the place of operation.
Make sure that no persons or objects are in the travel path of the garage door.

The stated safety and instructions as well as the accident prevention regulations and general safety regulations must be adhered to.

Open or close the garage door (in normal operation mode)

The garage door can be operated by many devices (hand transmitter, key switch etc.). This description only mentions the hand transmitter. But the other devices work in the same way.

1. Briefly press the button on the hand transmitter.
Depending on the current position, the garage door then goes to the OPEN or CLOSE position.
2. If needed, briefly press the button on the hand transmitter to stop the movement of the garage door.
3. If needed, press the button on the hand transmitter once again to make the garage door move in the other direction.

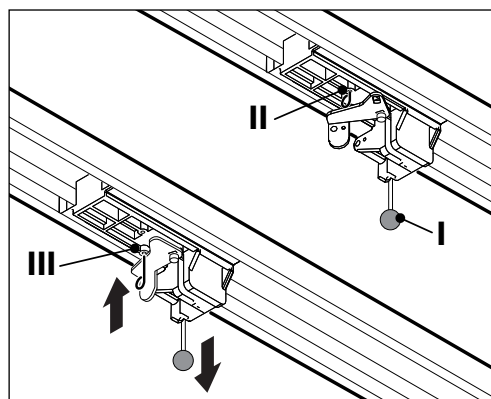
Note:

A button on the hand transmitter can be set with the function "4-minute light". By using the hand transmitter the light will be turned on, independently from the drive unit. After 4 minutes the light will be turned off.

Manually open or close the garage door

During adjustments to the garage door, or during power failure, the garage door can be manually opened or closed.

1. To move the garage door, manually pull on the pull cord (I) on the carriage.
2. Disconnect the carriage from the toothed belt or the chain.
3. The garage door can now be moved manually.
4. To operate the gate manually for a longer period of time, you can insert the locking pin (II) into the carriage (III) in the bore provided for this purpose. To restore normal operation, loosen the locking pin (II).

**Warning:**

By using the quick release uncontrolled movements of the garage door are possible. The garage door may be out of balance or the springs might be broken or worn. Please consult your dealer of manufacturer.

Note: When installing the system, locking elements of the garage door operator are dismantled. These should be reinstalled if the garage door has to be controlled manually over a longer period of time. This way the garage door can be locked when closed.

Open or close the garage door (other operation modes)

- Possible operating modes see section "Special settings".

Diagnostic display

Number	State	Diagnosis / Remedy
8	The operator starts up and "0" goes out.	In normal operation, drive receives start signal via START input or by drive unit.
8	Garage door has reached end position OPEN.	
8	Garage door has reached end position CLOSE.	
8	End position has not been reached.	
8	The display shows a "0" during the next opening and closing cycle and then goes out.	The operator is carrying out a learning cycle for the force limit. Caution: During this travel cycle the operator does not monitor the force. Make sure that no persons or objects are in the travel path of the garage door.
8	The display continues to show a "0".	The force-learning cycle did not complete and must be repeated. The door's end-of-travel position may have too much pressure. Set the door's pressure to the correct level.
8	The door does not open or close.	Interruption at STOP A or activation of an external safety device (such as a pass-door).
8	The door does not close.	Interruption at STOP B or activation of an external safety device (such as a photoelectric sensor).
8	The door setting and learning cycle did not complete correctly.	You must use menu stages 3 and 4 to complete the door settings correctly and then complete the force-learning cycle.
8	There is a permanent impulse signal at the start input.	Start signal is not detected or pulse duration (eg button jammed).
8	An error occurred in setting the operator.	The travel path is too long. Repeat setting procedure with menu stages 3 and 4.
8	Error in learning cycle.	Repeat position learning cycle with menu stages 3 and 4. Reduce force when approaching the end-of travel positions.
8	The door does not open or close.	An error occurred during the self-test. Disconnect the power supply.
8	Motor standstill.	The motor does not rotate. Call a specialist company to repair the motor.
8	Electronic brake activated. The garage light remains on.	The operator is pulled from upper end position. Check the door and the springs. Setting upper end lower.
8	The vacation lock is activated. The door does not open.	The side switch for SafeControl/Signal 112 is active. A reset is required.

Restore the factory settings

1. Press the OPEN and CLOSE buttons at the same time.
2. Press the buttons for approximately 3 seconds after you put the power plug into the electrical socket.



Cycle counter

The cycle counter stores the number of OPEN/CLOSE actions powered by the drive.

To read the meter, hold the button  in for 3 seconds until you see a number.

The digital display shows the numbers starting from the highest to the lowest decimal place consecutively.

At the end, a horizontal line appears on the display, for example: 3456 movements, 3 4 5 6 -

Technical data

The drives of the W-600 series are suitable for the following doors:

Door type:	Canopy/non-swinging doors, double wing doors, swing doors/tilting doors, sectional doors/side section doors
Max. door size:	10 m ²
Max. weight:	160 kg

Model Specifications

Operator type:	W-600
Rated load capacity:	180 N
Max. load:	600 N
Connection values:	230 V / 50 Hz
Power input:	
Standby:	<0.5 W
Max. operation:	160 W
Cycles:	3/h
Lighting LED:	1.6 W
Safety according to EN13849-1:	
Input STOP A:	Cat. 2 / PLC
Input STOP B:	Cat. 2 / PLC
internal force limit:	Cat. 2 / PLC

Temperature range:	
--------------------	---

Protection class:	IP20, only for dry rooms
Volume:	≤ 70 dB (A)

Manufacturer:	TORMATIC Eisenhüttenweg 6 44145 Dortmund Germany www.tormatic.de
---------------	---

Disposal



Dispose of the product according to the laws and regulations of the respective country of use.

Inspection and test log book for the door system

Owner / operator _____

Location of door system: _____

Operator data

Operator type: _____ Manufacture date: _____

Manufacturer: _____ Operating mode: _____

Door data

Type: _____ Year of construction: _____

Serial no.: _____ Door leaf weight: _____

Door dimensions: _____

Installation and initial operation

Company, installer: _____ Name, installer: _____

Initial operation on: _____ Signature: _____

Miscellaneous

Changes

Testing of the garage door operator



Caution:

An inspection is not the same as maintenance! After an inspection, the user must do any necessary maintenance.

Drive-controlled garage doors are to be inspected and maintained periodically by qualified, trained and experienced personnel. The manufacturer's specified inspection and maintenance intervals must be observed. Observe all applicable national regulations (ASR 1.7 'Technical Regulations for Workplaces - doors and gates'). All inspection and maintenance work must be documented in the enclosed inspection and test report. The operator/owner is obliged to store the inspection and test report together with the documentation for the garage door operator for the entire service life of the system. The installer must fill out the log book completely and give it to the owner-operator before the owner puts the door into service. This recommendation includes manually operated doors. All guidelines and instructions for the garage door operator (installation, operation and maintenance, etc.) must be strictly followed. The manufacturer's guarantee becomes null and void in the event that inspection/maintenance has not been carried out. Alterations to the garage door operator (in as far as permitted) must also be documented.

Check list for the garage door operator

Confirm features at start-up with a check mark.

No.	Equipment	present	Features to be tested	Remarks
1.0	Garage door			
1.1	Manual operation of the door		Smooth running	
1.2	Fastenings/connections		State/Seat	
1.3	Pivots/joints		State/Lubrication	
1.4	Track rollers/track roller holders		State/Lubrication	
1.5	Seals/sliding contact strips		State/Seat	
1.6	Door frame/door guide		Alignment/Fastening	
1.7	Door leaf		Alignment/State	
2.0	Weight			
2.1	Springs		State/Seat/Setting	
2.1.1	Spring strips		State	
2.1.2	Spring break device		State/Data plate	
2.1.3	Safety elements (spring connector,...)		State/Seat	
2.2	Wire cables		State/Seat	
2.2.1	Mounting		State/Seat	
2.2.2	Cable drum		2 Safety windings	
2.3	Fall protection		State	
2.4	Concentricity of T-shaft		State	
3.0	Operator/controls			
3.1	Operator/sliding rail/bracket		State/Fastening	
3.2	Electrical cables/connections		State	
3.3	Emergency release		Function/State	
3.4	Control devices, push-button/hand transmitter		Function/State	
3.5	Limit stop		State/Position	
4.0	Safeguarding of crush and shearing zones			
4.1	Force limit		Stops and reverses	
4.2	Protection against lifting of persons		Door leaf stops at 20 kg	
4.3	Site conditions		Safely distances	
5.0	Other devices			
5.1	Latching/lock		Function/State	
5.2	Wicket		Function/State	
5.2.1	Wicket door contact		Function/State	
5.2.2	Door closer		Function/State	
5.3	Traffic light control		Function/State	
5.4	Photoelectric sensors		Function/State	
5.5	Closing edge safety device		Function/State	
6.0	Documentation of the operator/owner			
6.1	Data plate/CE marking		complete/readable	
6.2	Door system's declaration of conformity		complete/readable	
6.3	Installation, Operation and Maintenance Instructions		complete/readable	

Term of the Guarantee

Dear Customer,

During production, the garage door operator you have purchased has undergone various checks by the manufacturer to ensure that it is of impeccable quality. Should this operator or parts of it prove to be of no use or limited use as a result of proven material or manufacturing defects, we shall rectify this, at our discretion, through free-of-charge repair or replacement. We shall not accept any liability for damage as a result of unsatisfactory fitting and installation, improper putting into service, incorrect operation and maintenance, excessive use and overloading as well as any alterations or modifications carried out to the operator and accessory parts by the customer. The same shall also apply for damage incurred during transit or as a result of force majeure, external influences or natural wear as well as special atmospheric stresses. We cannot accept any liability following alterations or modifications of functional parts carried out by the customer. We must be notified of any defects immediately in writing; on request, the parts in question are to be made available to us.

We shall not bear the costs for dismantling and installation, freight, and carriage. If a complaint is proven to be unjustified, the customer must bear our costs.

This guarantee is only valid in conjunction with the signed invoice and commences on the day of delivery. The manufacturer guarantees that the product is free of defects. The warranty is granted for a period of 24 months, in as far as the test report has been properly filled out. Otherwise the warranty shall expire 27 months after the date of manufacture.

Maintenance / Checks



For your safety, we recommend that the door system be checked before initial use and as needed - but at least once a month - by a specialist. We recommend consulting a specialist company.

Monitoring the force limit

The operator control unit features a 2-processor safety system to monitor the force limit. In an end position or after restarting, the integrated power disconnection is tested automatically. Prior to commissioning and once a month, the door system must be checked. The examination of the force limiting device must be carried out according!



Caution:

Closing force set too high can lead to personal injury.

The force for the OPEN drive can be adjusted in menu step 5 and the force for the CLOSE drive in step 6.

Cleaning / Care



Always pull the mains plug before working on the door or on the drive! If necessary, wipe the drive with a dry cloth.

Declaration of conformity and Installation

Declaration

for the installation of an incomplete machine
in accordance with the Machinery Directive 2006/42/EC, annex II part 1B

TORMATIC Eisenhüttenweg 6 44145 Dortmund

hereby declares that the garage door operators

W-600

In accordance with the:

- Machinery Directive 2006/42 / EC
 - Low voltage directive 2014/35 / EU
 - Directive on electromagnetic compatibility 2014/30 / EU
 - RoHS Directive 2011/65 / EU
- developed, constructed and manufactured.

The following standards were applied:

- EN ISO 13849-1, PL "C" Cat. 2 Safety of machinery - Safety-related parts of control systems - Part 1: General principles for design.
- EN 60335-1, as applicable Safety of electrical devices / drives for gates.
- EN 61000-6-3 Electromagnetic compatibility (EMC) - Interference emission
- EN 61000-6-2 Electromagnetic compatibility (EMC) - Immunity
- EN 60335-2-95 Household and similar electrical appliances - Safety – Part 2-95: Particular requirements for drives for vertically moving garage doors for residential use.
- EN 60335-2-103 Household and similar electrical appliances - Safety - Part 2 103: Particular requirements for drives for gates, doors and windows.

The following requirements of Annex 1 to the Machinery Directive 2006/42 / EC shall be complied with:
1.1.2, 1.1.3, 1.1.5, 1.2.1, 1.2.2, 1.2.3, 1.2.4, 1.2.5, 1.2.6, 1.3.1, 1.3.2, 1.3.4, 1.3.7, 1.5.1, 1.5.4, 1.5.6, 1.5.14, 1.6.1, 1.6.2, 1.6.3, 1.7.1, 1.7.3, 1.7.4

The specific technical documentation has been prepared in accordance with Annex VII, Part B, and will be transmitted electronically to the authorities upon request.

Conformity is in accordance with the provisions of the EC Construction Products Directive 89/106/EC. For the part "Operating Forces" the corresponding initial tests in cooperation with the recognized testing bodies were performed. In doing so, the harmonized standards EN13241, EN 12978, EN12453 and EN12445 were applied. For detailed information on the tested combinations, see attached table "System Audit tormatic-operators" or www.tormatic.de.

The incomplete machine is only intended for installation in a gateway in order to form a complete machine as defined in the Machinery Directive 2006/42 / EC. The gateway must not be put into operation until it has been ascertained that the entire system complies with the provisions of the EC Directives.

The integrated radio system complies with the Directive 2014/53 /EU.

The full text of the Declaration of Conformity is available at the following Internet address www.tormatic.de/nc/downloads.html

Dortmund, 20.06.2017



Dirk Gößling
-Managing Director-

Only use genuine spare parts of the manufacturer.

Wrong or faulty spare parts can cause damage, malfunctions or even a total failure of the product.

Inhoud

Over deze handleiding	56
Inhoud en doelgroep	56
Taal	56
Gebruikte symbolen	56
Reglementair gebruik	56
Veiligheid	57
Algemene veiligheidsaanwijzingen.....	57
Specifieke veiligheidsaanwijzingen	57
Productbeschrijving	58
Algemeen productoverzicht	58
Bedienelementen	58
Werkwijze van het geïntegreerde veiligheidsmechanisme	59
Installatie	59
Veiligheidsaanwijzingen voor de installatie	59
TTZ richtlijn: inbraakpreventie voor garagedeuren.....	59
Leveringsomvang	60
Vorbereiding van de montage	60
De garagedeur-aandrijving monteren.....	61
Bekabeling garagedeur-aandrijving plaatsen: lichtnetaansluiting en regeling	62
Aandrijfkop programmeren	64
Speciale instellingen.....	68
Installatie afsluiten.....	72
Gebruik	72
Veiligheidsaanwijzingen voor het gebruik	72
Garagedeur openen en sluiten (in gangbare modus)	72
Garagedeur handmatig openen en sluiten.....	72
Garagedeur openen en sluiten (overige modi)	73
Diagnose-weergave	74
Terugzetten naar de fabrieksinstellingen.....	75
Cycliteller.....	75
Technische gegevens	76
Afvoer	76
Inspectie- en controleprotocol	77
Aandrijving garagedeur testen	77
SKG Aanwijzing	79
Garantiebepalingen	79
Onderhoud / controle	79
Reiniging / onderhoud	79
Conformiteits- en inbouwverklaring	80

Over deze handleiding

Inhoud en doelgroep

Deze handleiding beschrijft de garagedeur-aandrijving van de moduleserie W-600 (in het vervolg aangeduid als 'product'). Deze handleiding richt zich zowel aan technisch personeel, dat montage- en onderhoudswerkzaamheden moet verrichten, als aan eindverbruikers van het product.

Taal

De originele versie van deze handleiding werd in de Duitse taal geschreven. De Nederlandse versie is een vertaling van dit origineel.

Gebruikte symbolen



Waarschuwing:

Aanwijzing voor een mogelijk gevaarlijke situatie die kan leiden tot ernstig letsel.



Gevaarlijke elektrische spanning:

Kenmerkt handelingen die uitsluitend mogen worden verricht door een opgeleide en ingewerkte elektromonteur.



Let op:

Aanwijzing voor een mogelijk gevaarlijke situatie die kan leiden tot zware materiële schade aan het product.

Reglementair gebruik

Het product werd uitsluitend ontworpen voor het openen en sluiten van garagedeuren met gewichts- of veercompensatie. Een toepassing aan deuren zonder gewichts- of veercompensatiemechanisme is niet toegestaan.

Zie CE-verklaring.

Veiligheid

Algemene veiligheidsaanwijzingen

**Waarschuwing:**

Vóór u het product gebruikt, moet u deze handleiding volledig en aandachtig doorlezen.

**Waarschuwing:**

Bewaar deze handleiding samen met het product, zodat u het later als naslagwerk kunt gebruiken.

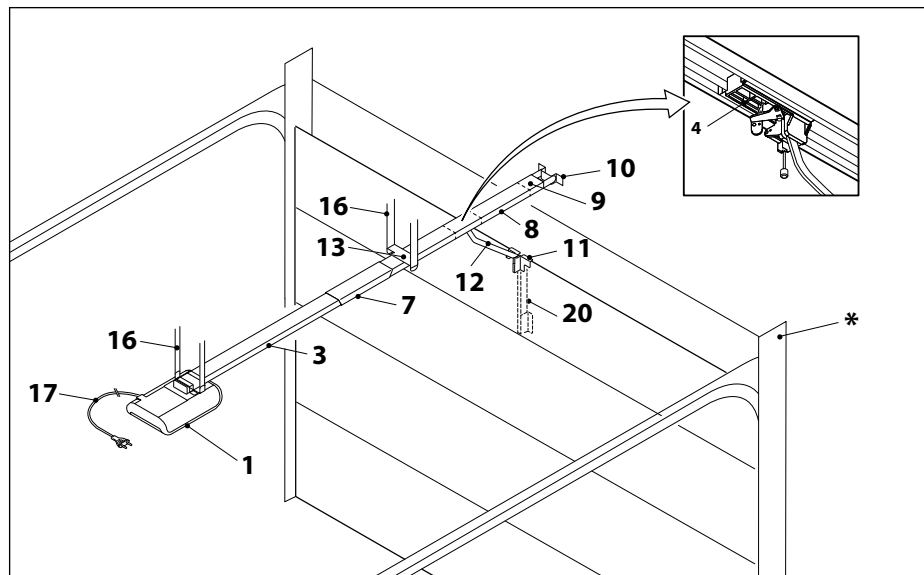
1. Volg alle aanwijzingen uit deze handleiding op. Een verkeerde installatie of verkeerd gebruik kan leiden tot schade aan of complete vernieling van het product.
2. Voor materiële schade en / of persoonlijk letsel die voortvloeit uit het niet naleven van deze handleiding aanvaardt de fabrikant geen enkele aansprakelijkheid.
3. Voor reglementair gebruik van het product moet u alle aanwijzingen uit deze handleiding opvolgen. Zie CE-verklaring.
4. Leef ook de veiligheidsvoorschriften voor het gebruik na (zie Gebruik, pagina 72).
5. De installatie mag uitsluitend worden verricht door gekwalificeerd technisch personeel.

Specifieke veiligheidsaanwijzingen

6. Het product werkt met gevaarlijke elektrische spanning. Veiligheidsaanwijzingen voor werkzaamheden aan elektrische systemen:
 1. Haal het product geheel los van de stroomtoevoer.
 2. Garandeer dat tijdens werkzaamheden aan het systeem de stroomtoevoer niet abusievelijk weer kan worden ingeschakeld.
7. Veranderingen aan het product mogen uitsluitend worden verricht met nadrukkelijke toestemming van de fabrikant.
8. Constructie en productie van het product zijn gebaseerd op de nieuwste technologische standaards.
9. Gebruik uitsluitend de originele onderdelen van de fabrikant. Verkeerde of defecte onderdelen kunnen leiden tot beschadigingen, storingen of totale uitval van het product.

Productbeschrijving

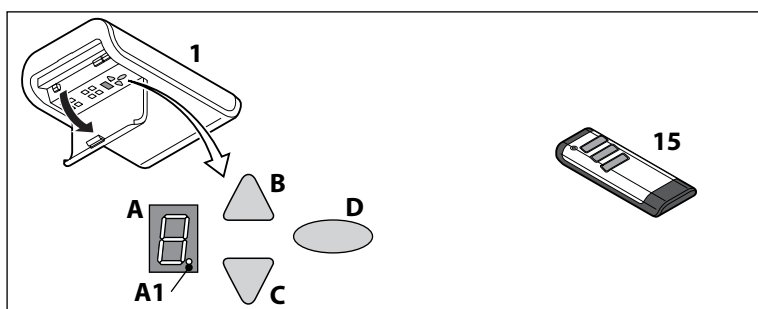
Algemeen productoverzicht



* Voorbeeld-weergave garagedeur

- | | |
|--|--|
| 1. Aandrijfkop met LED-module | 11. Deuraansluitconsole |
| 3. Looprail (modelvoorbeeld) aandrijfzijde | 12. Stuurkoppelstang |
| 4. Loopslede | 13. Middenophanging |
| 7. Looprailverbinder (modelvoorbeeld) | 16. Plafondbevestigingen aandrijfkop |
| 8. Looprail (modelvoorbeeld) deurzijde | 16. Plafondbevestiging rails |
| 9. Spanmechanisme | 17. Netsnoer 1,2 m |
| 10. Wandbevestiging | 20. Telescoopconsole voor sectiedeuren (accessoires) |

Bedienelementen



- A. Getalweergave (A1 digitale punt)
- B. Knop OPEN / start
- B. Knop DICHT
- D. Programmeerknop (PROG-knop)

- 1. Aandrijfkop
- 15. Handzender

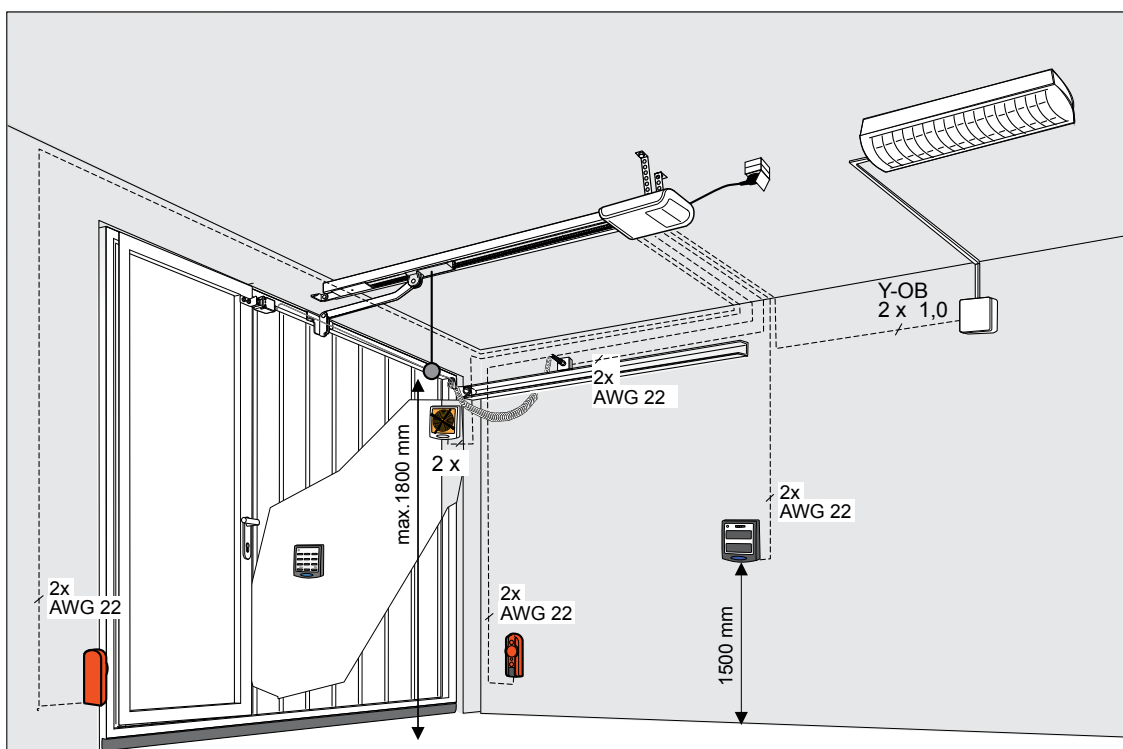
Werkwijze van het geïntegreerde veiligheidsmechanisme

Als de garagedeur tijdens het sluiten op een hindernis stoot, wordt de sluitbeweging gestopt en opent de deur weer enkele centimeters, afhankelijk van de positie helemaal.

Als de garagedeur tijdens het openen op een hindernis stoot, wordt de openingsbeweging gestopt en de deur beweegt circa 1 seconde in tegenovergestelde richting.

Installatie

Aandrijvingen en accessoires



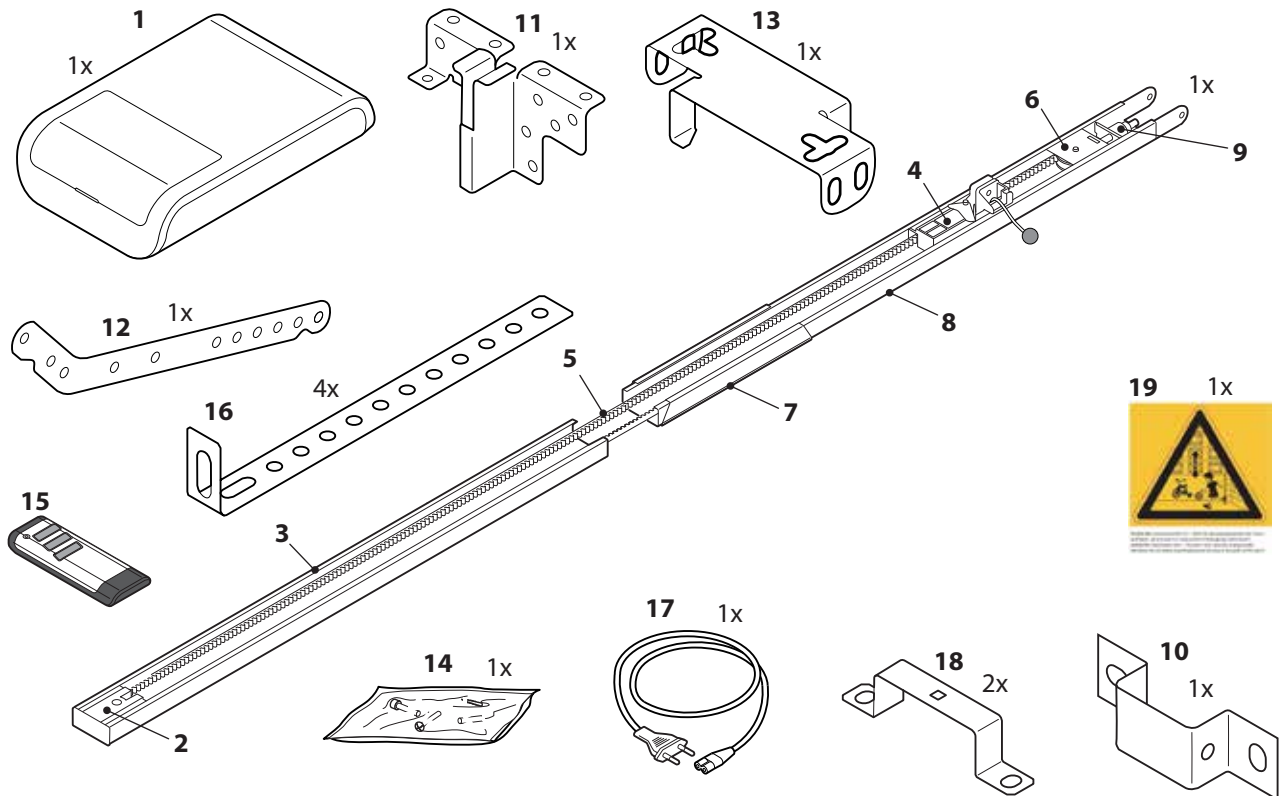
Veiligheidsaanwijzingen voor de installatie

- De installatie mag uitsluitend worden verricht door gekwalificeerd technisch personeel.
- Maak uzelf, voordat u het product installeert, vertrouwd met alle installatieaanwijzingen.

TTZ richtlijn: inbraakpreventie voor garagedeuren

Om de TTZ richtlijn na te leven, zijn navenante accessoires voor een hogere inbraakpreventie vereist. Deze accessoires kunnen op verzoek afzonderlijk worden besteld. Gebruik onze Secü Kit en volg de bijbehorende handleiding WN 020690-45-5-32 op. Volg bovendien de handleiding WN 902004-21-6-50 op als inbouwhandleiding bij TTZ richtlijn Inbraakpreventie voor garagedeuren.

Leveringsomvang



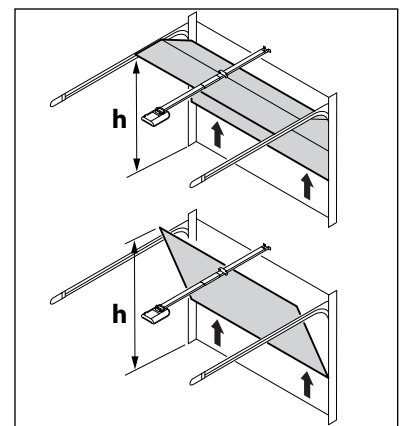
- | | |
|---|----------------------------|
| 1. Aandrijfkop met LED-module | 11. Deuraansluitconsole |
| 2. Aandrijfrondsel* | 12. Stuurkoppelstang |
| 3. Looprail (modelvoorbeeld) aandrijfzijde* | 13. Middenophanging |
| 4. Loopslede* | 14. Boutenzakje |
| 5. Tandriem of ketting* | 15. Handzender* |
| 6. Omkeerrol* | 16. Plafondbevestiging |
| 7. Looprailverbinder (modelvoorbeeld)* | 17. Netsnoer, lengte 1,2 m |
| 8. Looprail (modelvoorbeeld) deurzijde* | 18. Bevestigingsbeugel |
| 9. Spanmechanisme* | 19. Waarschuwingsticker |
| 10. Wandbevestiging* | |

*Optioneel

Let op: Controleer of de geleverde bouten en houders onder inachtneming van de bouwkundige voorwaarden geschikt zijn voor de plaatselijke montage.

Vorbereiding van de montage

- De maximale afstand tussen aandrijfkop en contactdoos bedraagt 1,2 m.
- Controleer of de garagedeur voldoende stevig en stabiel is. Draai eventueel alle bouten en moeren van de garagedeur nog eens extra vast.
- Controleer of de garagedeur soepel loopt.
 - Smeer alle assen en lagers.
 - De veervoorspanning controleren en eventueel corrigeren.
- Meet de binnenwerkse hoogte bij het openen en sluiten van de garagedeur (h).



5. Sluit de garagedeur en ontgrendel alle sluitmechanismen. Demonteer eventuele storende onderdelen van sluitmechanismen.



Waarschuwing:

Klem- en knipgevaar aan de vergrendelingsmechanismen van de garagedeur. Indien nodig, moet u voorafgaand aan de montage gevaarlijke onderdelen verwijderen.

6. Bij garages zonder zij-ingang is een noodontgrendeling voorzien (accessoires).
7. Bij garages met klinket moet eerst het klinketcontact worden geïnstalleerd.



Waarschuwing:

Onderdelen van de deur mogen niet in openbare voetpaden of wegen steken en zich er niet in verplaatsen.

De garagedeur-aandrijving monteren

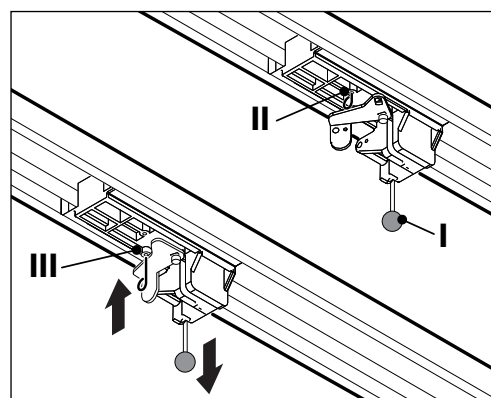
Volg de afbeeldingen op de A3-montageposter.

Stap	Installatie
1	Klap de looprail volledig uit (3 & 8). Druk de looprailverbinder (7) centraal over de stootrand. De ketting of de tandriem moet eventueel worden nagespannen. Zie afbeelding.
2	Monteer de middenophanging (13) aan de looprail. Monteer de bevestigingsbeugel (18) aan de aandrijfkop (1).
3	Monteer de aansluitconsole (11) aan de garagedeur.
4	Monteer de wandbevestiging (10).
5a 5c/d	Monteer de looprail (3 & 8) aan de wandbevestiging (10). Monteer de plafondbevestigingen (16) aan de middenophanging (13) en aan de aandrijfkop (1). Monteer de plafondbevestigingen (16) vervolgens aan het plafond.
6	Monteer de stuurkoppelstang (12) tussen de loopslede (4) en deuraansluitconsole (11).
7	Voor de programmering opent u de afdekking aan de aandrijfkop met een schroevendraaier of een soortgelijk gereedschap.
8	Breng de waarschuwingssticker (19) goed zichtbaar aan op de binnenzijde van de garagedeur.

Loopslede ontgrendelen

Even later tijdens de montage kan het nodig zijn de verbinding tussen loopslede en aansluitconsole te ontgrendelen. Hiertoe hoeft de stuurkoppelstang niet te worden gedemonteerd.

1. Om de garagedeur te bewegen, trekt u handmatig aan de trekknop (I) van de loopslede.
2. Loopslede van tandriem respectievelijk ketting losmaken.
3. De garagedeur kan nu handmatig worden bewogen.
4. Om de deur voor een langere periode handmatig te bedienen, kunt u de vastzetpen (II) in de loopslede in de daarvoor voorziene boring (III) steken. Om weer terug te keren naar de gangbare modus, maakt u de vastzetpen (II) los.



Bekabeling garagedeur-aandrijving plaatsen: lichtnetaansluiting en regeling



Gevaarlijke elektrische spanning:

- Voordat u de afdekking opent, moet u eerst de stekker uit het stopcontact trekken zodat de aandrijfkop stroomloos is.
- Geen onder spanning staande draden weer aansluiten. Uitsluitend potentiaalvrije knoppen en relaisuitgangen aansluiten.
- Sluit na het aansluiten van alle kabels de afdekking weer op de aandrijfkop.



Waarschuwing:

Voordat u het product voor de eerste keer in gebruik neemt, moet u controleren of de aandrijving probleemloos en veilig werkt (zie paragraaf Onderhoud / controles).

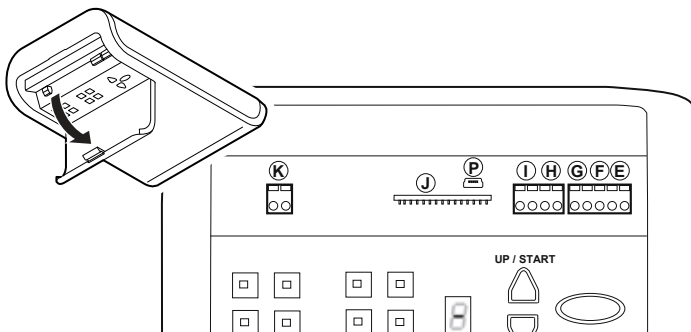


Waarschuwing:

Gevaar door optische straling!

Als u langere tijd van kortbij in een LED kijkt, kan er een optische verblinding optreden. Het zichtvermogen is korte tijd sterk beperkt. Dat kan leiden tot zwaar of zelfs dodelijk letsel.

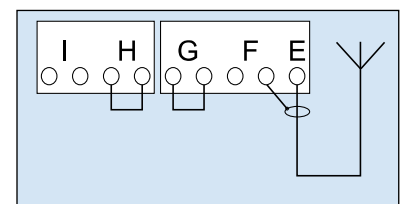
U mag niet rechtstreeks in een LED kijken.



1. Externe antenne

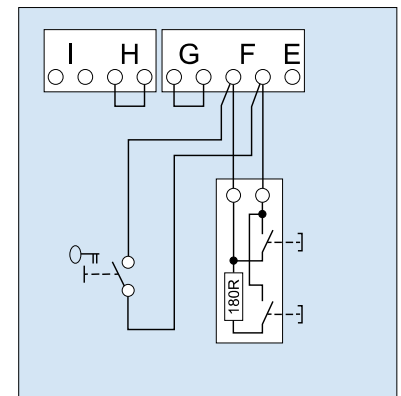
Breng de antenne door de behuizing-uitsparing naar boven toe. Bij gebruik van een externe antenne moet de afscherming op de rechts ernaast liggende klem (F) worden geplaatst.

E - Aansluiting voor antenne



2. Externe impulsgever

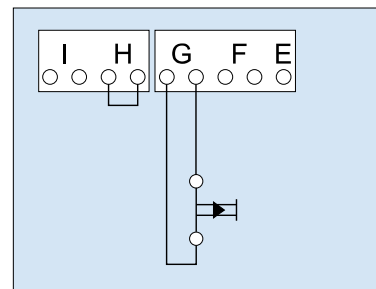
F - Aansluiting voor externe impulsgever (accessoires, bijvoorbeeld sleutelschakelaar of codeknop)



3. Ingang STOP A

Via deze ingang wordt de aandrijving gestopt respectievelijk de start onderdrukt.

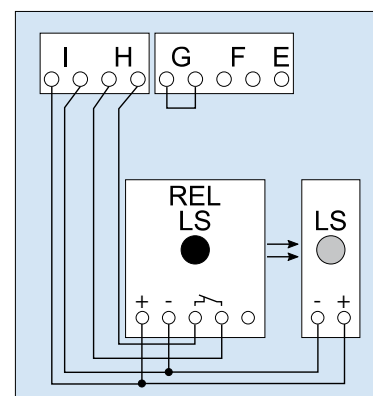
G - Aansluiting voor klinketcontact (accessoires) of noodstop.



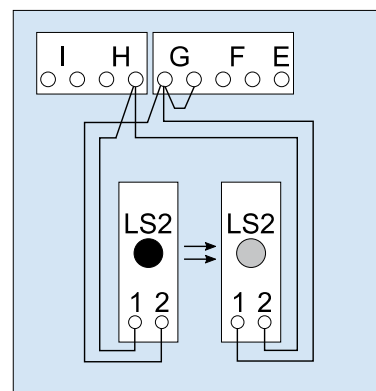
4. Ingang STOP B

Via deze ingang wordt de automatische richtingsomkeer van de aandrijving tijdens het sluiten geactiveerd.

H - Aansluiting vierdraden-lichtslot (b.v. LS5)

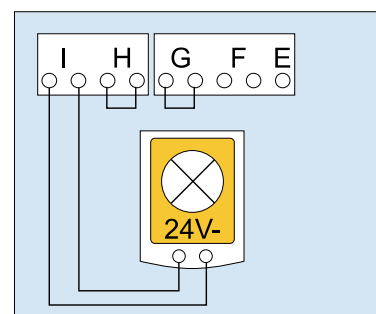


G // H - Aansluiting lichtslot LS2 (bij gebruik van een ander lichtslot ontleent u de aansluitposities uit de handleiding van het lichtslot)



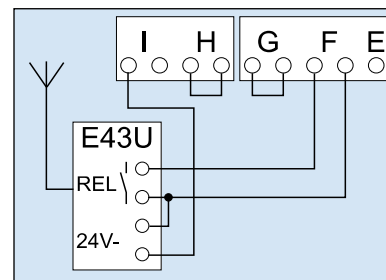
5. Voedingsspanning 24 V DC, maximaal 100 mA (geschakeld)

I - Aansluiting voor bijvoorbeeld 24 V-signaallamp (accessoires)



6. Voedingsspanning 24 V DC, maximaal 100 mA (geschakeld)

- I - Aansluiting voor bijvoorbeeld externe ontvanger (accessoires)



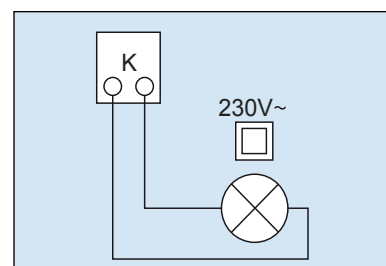
7. Verlichting

- K - Aansluiting voor externe, bescherming-geïsoleerde verlichting of signaallamp (beschermklasse II, maximaal 500 W) (accessoires)



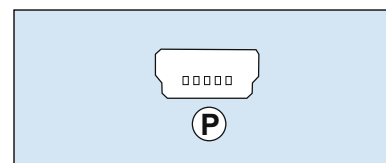
Let op!

Geen drukknop aansluiten.



8. smartGarage

- P - Aansluiting voor module 'Mobility' (accessoires)



Impulsgever en externe veiligheidsmechanismen



Bij hogere eisen aan persoonlijke bescherming adviseren we naast interne krachtbegrenzing van de aandrijving een lichtslot te installeren. Meer informatie over accessoires leest u in onze documentatie. Vraag het na bij uw vakman.

Waarschuwingsticker



Breng de sticker goed zichtbaar aan op de binnenzijde van de garagedeur.

Aandrijving demonteren

1. Trek de lichtnetstekker eruit en maak alle steekverbindingen los.
2. Maak de steekverbindingen van de garagedeur en de aandrijving los. Zet de garagedeur goed vast.
3. Volg de afbeeldingen op de A3-montageposter, maar ga in omgekeerde volgorde te werk.

Aandrijfkop programmeren

In deze paragraaf wordt de basisprogrammering van de aandrijving in het kader van de installatie beschreven. Andere en / of speciale instellingen, zie 'Meer instellingen'.

Vorbereiding

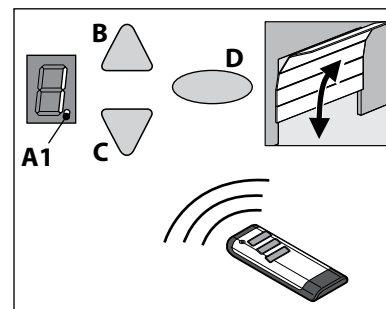
1. Zorg ervoor dat de garagedeur stevig met de loopslede is verbonden.
2. Zorg ervoor dat de antenne correct is gepositioneerd.
3. Zorg ervoor dat u alle handzenders die u voor deze garagedeur wilt aanleren, bij de hand hebt.
4. Open de afdekking van de aandrijfkop met een schroevendraaier.
5. Verbind het netsnoer met een stopcontact. De puntweergave brandt.

Menu 1:

Startsignaal voor handzender programmeren

1. Druk eenmaal kort op de programmeerknop (PROG-knop) (D). De waarde '1' wordt weergegeven.
2. Zodra de weergavewaarde knippert, drukt u op de knop van de handzender waarmee u de aandrijving later wilt activeren, tot het digitale punt (A1) in de weergave 4 x knippert.
3. Zodra het getal dooft, kunt u de volgende handzender aanleren (zie stap 1).

Tip: Maximaal kunnen 30 codes worden aangeleerd.



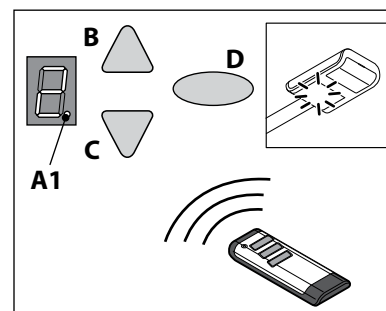
Menu 2:

4-minuten-licht programmeren

1. Druk tweemaal kort op de programmeerknop (PROG-knop) (D). De waarde '2' wordt weergegeven.
2. Houd de handzender-knop waarmee het licht moet worden geregeld, ingedrukt, tot het digitale punt (A1) in de weergave 4 x knippert.
3. Zodra het getal dooft, kunt u de volgende handzender aanleren (zie stap 1).

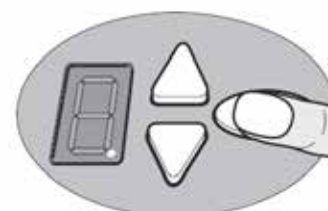
Tip: Programmering van de ventilatiestand en gedeeltelijke opening: zie menu 9:

Tip: Maximaal kunnen 30 codes worden aangeleerd (bijvoorbeeld 15x start 15x licht).



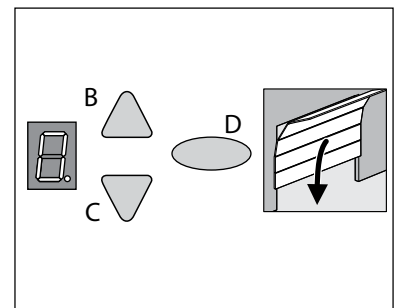
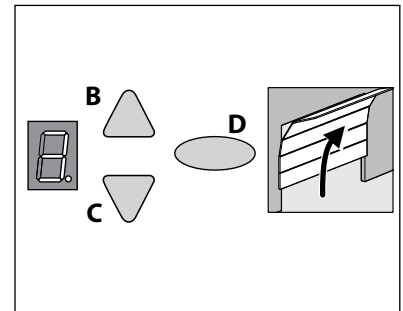
Alle radiocodes wissen

1. Trek de stekker.
2. Druk de ovale PROG-knop (D) in en houdt de knop ingedrukt.
3. Steek de stekker in het stopcontact en houdt PROG (D) ingedrukt totdat de digitale punt knippert.



**Menu 3 + menu 4:
De eindposities instellen**

1. Houd de programmeerknop (PROG-knop) (D) voor circa 3 seconden ingedrukt. De waarde '3' wordt weergegeven.
2. Druk op de OPEN-knop (B) en controleer of de garagedeur in de richting OPEN schuift.
3. Als de garagedeur in de verkeerde richting DICHT schuift, houd u de programmeerknop (PROG-knop) (D) voor circa 5 seconden ingedrukt, tot een looplicht verschijnt.
4. Houd de OPEN-knop ingedrukt, tot de garagedeur de gewenste eindpositie OPEN heeft bereikt. Druk eventueel op de DICHT-knop (C), om de positie te corrigeren.
5. Als de garagedeur zich in de gewenste eindpositie OPEN bevindt, drukt u op de programmeerknop (PROG-knop) (D). De waarde '4' wordt weergegeven.
6. Druk op de DICHT-knop (C), zodra de weergavewaarde knippert.
7. Houd de DICHT-knop ingedrukt, tot de garagedeur de gewenste eindpositie DICHT heeft bereikt. Druk eventueel op de OPEN-knop (B), om de positie te corrigeren.
8. Als de garagedeur zich in de gewenste eindpositie DICHT bevindt, drukt u op de programmeerknop (PROG-knop) (D). De waarde '0' wordt weergegeven.
9. Ga verder met het kracht aanleren.



Kracht aanleren



Waarschuwing:

Bij deze procedure wordt de normale mechanische weerstand bij het openen en sluiten van de deur in de aandrijving aangeleerd. De krachtbegrenzing is tot aan de voltooiing van de aanleerprocedure gedeactiveerd. Houd voldoende afstand in de gehele 'actieradius' van de garagedeur!

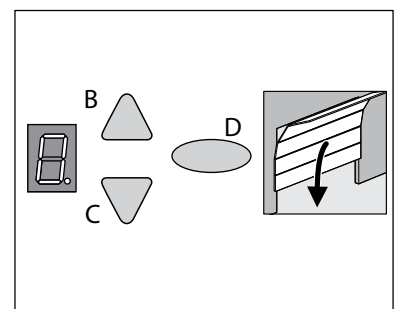
Onderbreek de procedure niet.

Tip:

Tijdens de procedure wordt de waarde '0' weergegeven.

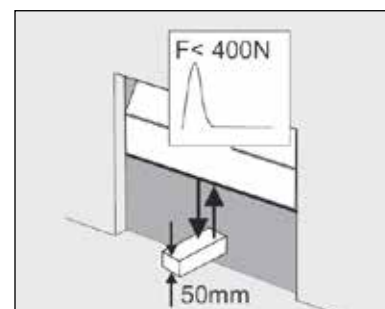
1. Druk op de OPEN-knop (B) of gebruik de aangeleerde handzender. De garagedeur beweegt vanuit de eindpositie DICHT en gaat naar de eindpositie OPEN.
2. Druk nogmaals op de OPEN-knop (B) of gebruik de aangeleerde handzender. De garagedeur beweegt vanuit de eindpositie OPEN naar de eindpositie DICHT. Na circa 2 seconden dooft de weergave '0'.

Tip: Na het voltooien van de kracht-aanleerprocedure moet de weergave '0' doven.



De krachtbegrenzing controleren

1. Plaats een krachtmeter of een geschikte hindernis (bijvoorbeeld de omdoos van de aandrijving) in het sluitbereik van de deur.
2. Sluit de garagedeur. De garagedeur gaat naar de eindpositie DICHT. De garagedeur stopt en gaat terug naar de eindpositie OPEN, zodra contact met een hindernis wordt waargenomen.
3. Als de deur mogelijkheden biedt om personen op te tillen (bijvoorbeeld openingen van groter dan 50 mm of treevlakken), moet het krachtbegrenzingsmechanisme in openingsrichting worden gecontroleerd: Bij aanvullende belasting van de deur met 20 kg massa moet de aandrijving stoppen.



Kracht-aanleerprocedure doven

Tip: De kracht-aanleerprocedure begint altijd vanuit de eindpositie DICHT.

De kracht-aanleerprocedure moet altijd na het vervangen van de garagedeurveren worden herhaald:

Spring naar menu 5 (zie Speciale instellingen) en houd de programmeerknop (PROG-knop) (D) 3 seconden lang ingedrukt. De waarde '0' wordt weergegeven.

Voltooi de procedure zoals beschreven in de paragraaf Kracht aanleren op pagina 66.



Voor uw veiligheid moet de deurinstallatie vóór de eerste inbedrijfstelling en naar behoefte (echter minstens eenmaal per maand) worden gecontroleerd. We adviseren dat door een vakbedrijf te laten doen.

Speciale instellingen

Menu 'Speciale instellingen' openen

1. Houd de programmeerknop (PROG-knop) (D) voor circa 3 seconden ingedrukt. De waarde '3' wordt weergegeven.
2. Druk nogmaals op de programmeerknop (PROG-knop) (D). De waarde '4' wordt weergegeven.
3. Houd de programmeerknop (PROG-knop) (D) nogmaals voor circa 3 seconden ingedrukt. De waarde '5' wordt weergegeven.

Menu 5 + menu 6:

Krachtbegrenzing voor openen en sluiten.



Waarschuwing:

Bij een te hoge instelling bestaat gevaar op persoonlijk letsel.
In de afleverttoestand is de ingestelde waarde bij het openen '6' en bij het sluiten '4'

1. Selecteer het menupunt '5'.
Na circa 2 seconden knippert de weergave, en de ingestelde waarde van de krachtbegrenzing voor het openen verschijnt.
2. Pas de instelling eventueel aan met behulp van de knoppen OPEN (B) en DICHT (C).
3. Druk op de programmeerknop (PROG-knop) (D).
De waarde '6' wordt weergegeven. Na circa 2 seconden knippert de weergave, en de ingestelde waarde van de krachtbegrenzing voor het sluiten verschijnt.
4. Pas de instelling eventueel aan met behulp van de knoppen OPEN (B) en DICHT (C).



Waarschuwing:

De kracht aan de hoofdsluitrand mag niet groter zijn dan 400 N / 750 ms!

5. Druk op de programmeerknop (PROG-knop) (D).
De waarde '7' wordt weergegeven.

Menu 7: Lichttijden instellen

- Selecteer het menupunt '7'.
Na circa 2 seconden knippert de weergave, en de ingestelde waarde van de lichttijd verschijnt.
In de afleveringstoestand is de waarde '0' ingesteld.
- Pas de instelling eventueel aan met behulp van de knoppen OPEN (B) en DICHT (C).

Waarde	Lichttijd	Voorwaarschuwingstijd	24 V
0	60 s	0 s	60 s
1	120 s	0 s	120 s
2	240 s	0 s	240 s
3	0 s	0 s	0 s
4	0 s	3 s	0 s
5	60 s	3 s	0 s
6	120 s	3 s	0 s
7	60 s	0 s	TAM
8	120 s	0 s	TAM
9	240 s	0 s	TAM

Opmerkingen:

- TAM (Deur-Open-Melding): 24 Volt bij niet gesloten deur.
- Bij ingestelde voorwaarschuwingstijd schakelen licht en 24 V aan voordat de aandrijving start.

- Druk op de programmeerknop (PROG-knop) (D).
De waarde '8' wordt weergegeven.

Menu 8: Deuraanpassingen

- Selecteer het menupunt '8'.
Na circa 2 seconden knippert de weergave, en de ingestelde waarde verschijnt.
In de afleveringstoestand is de waarde '4' ingesteld.
Deze instelling moet worden gehandhaafd. Een verandering van de zachte looptrajecten mag uitsluitend worden gerealiseerd met nadrukkelijke toestemming van de fabrikant van de deur.
- Pas de instelling eventueel aan met behulp van de knoppen OPEN (B) en DICHT (C).

Waarde	Start OPEN	Stop OPEN	Start DICHT	Stop DICHT
0	0	0	0	0
1	15	0	15	0
2	0	15	0	40
3	15	15	15	35
4	25	30	25	40
5	15	15	15	55
6	15	15	15	15
7	35	35	65	45
8	55	15	15	100
9	uitsluitend zachte loop			

Opmerkingen:

- Deze waarden komen overeen met de op de loopslede gemeten zachte looptrajecten in cm.

- Druk op de programmeerknop (PROG-knop) (D).
De waarde '9' wordt weergegeven.

**Menu 9:
Instellingen van andere bedrijfsgegevens**

1. Selecteer het menupunt '9'.
Na circa 2 seconden knippert de weergave, en de instelling van de modus verschijnt.
In de afleveringstoestand is de waarde '0' ingesteld.
2. Pas de instelling eventueel aan met behulp van de knoppen OPEN (B) en DICHT (C).

Waarde	Beschrijving	Opmerkingen
0	Gangbare modus	Fabrieksinstelling
1	Gangbare modus met ventilatiestand*	Instelling om de garage te luchten. In deze modus blijft de garagedeur circa 10 cm ver geopend. Druk voor de ventilatiestand op de tweede knop op de handzender of gebruik een drukknop DuoControl/Signal 111 (accessoire)*, die in menu 2 moet worden geprogrammeerd. De garagedeur kan altijd worden gesloten via de handzender. Na 60 minuten sluit de deur automatisch.
2	Gedeeltelijke opening voor zijsectiedeur*	In deze modus blijft de garagedeur circa 1 m ver geopend. Druk voor de gedeeltelijke opening op de tweede knop op de handzender of gebruik een drukknop DuoControl/Signal 111 (accessoire)*, die in menu 2 moet worden geprogrammeerd.
5	OPEN-DICHT-modus	Na een impuls in DICHT-positie start de aandrijving en gaat de deur naar de eindpositie OPEN. Nog een impuls tijdens het openen heeft geen invloed en de deur gaat verder open. Na een impuls in de OPEN-positie gaat de deur dicht. Bij een impuls tijdens het sluiten stopt de deur en gaat weer open.
6	Automatisch sluiten ('AR')**	Een impuls leidt altijd tot het openen van de deur. Na verloop van de openhoudtijd en de voorwaarschuwingstijd (instelling menu A) sluit de deur automatisch. Een onderbreking van het lichtslot tijdens het sluiten leidt tot stoppen en een richtingsomkeer. Tijdens het openen heeft een onderbreking geen invloed.
7	Automatisch sluiten ('AR')**	Werking zoals bij punt 6, maar een onderbreking van het lichtslot tijdens de openhoudtijd leidt tot de voortijdige beëindiging van de openhoudtijd en de voorwaarschuwingstijd wordt gestart.
8	Automatisch sluiten ('AR')**	Werking zoals bij punt 7, maar een impuls tijdens de openhoudtijd leidt tot de voortijdige beëindiging van de openhoudtijd en de voorwaarschuwingstijd wordt gestart.
9	Automatisch sluiten ('AR')**	Zoals punt 8, maar zonder voorwaarschuwingstijd.

Opmerkingen:

- *: De tweede knop van de zender moet na veranderingen van de modi 1 of 2 opnieuw worden aangeleerd.
- **: Lichtslot vereist.

3. Druk op de programmeerknop (PROG-knop) (D).
Bij instelling 0, 1, 2 en 5 wordt waarde '0' weergegeven. Einde menu (ga eventueel verder met kracht-aanleerprocedure).
Bij instelling 6, 7, 8 en 9 wordt waarde 'A' weergegeven. Verder met menu 'A'



Waarschuwing:

Automatische deur: u mag zich niet in het bewegingsbereik van de deur ophouden, omdat de deur onverwacht kan gaan bewegen!

**Menu A:
Openhoudtijd instellen**

Uitsluitend in combinatie met functie 'Automatisch sluiten'.

1. Selecteer het menupunt 'A'.
Na circa 2 seconden knippert de weergave, en de instelling van de modus verschijnt.
2. Pas de instelling eventueel aan met behulp van de knoppen OPEN (B) en DICHT (C).

Waarde	Openhoudtijd (zonder voorwaarschuwingstijd 10 seconden)
0	0 s
1	10 s
2	30 s
3	60 s
4	90 s
5	120 s
6	150 s
7	180 s
8	210 s
9	240 s

3. Druk op de programmeerknop (PROG-knop) (D).
De waarde '0' wordt weergegeven.
4. Verder met kracht aanleren.

Installatie afsluiten

1. Sluit de afdekking van de aandrijfkop.
2. Controleer of de garagedeur probleemloos en veilig werkt. Zie paragraaf Onderhoud / controles.

Gebruik

Veiligheidsaanwijzingen voor het gebruik



Waarschuwing:

Gebruik uitsluitend door geïnstrueerde personen. Alle gebruikers moeten vertrouwd zijn met de toepasselijke veiligheidsvoorschriften.



Waarschuwing:

Bewaar handzenders buiten bereik van kinderen.



Waarschuwing:

Bij bediening van de aandrijving moeten de openings- en sluitprocedures worden bewaakt. De garagedeur moet zichtbaar zijn vanaf de bedieningslocatie. Let op: er mogen zich geen personen of voorwerpen in het bewegingsbereik van de garagedeur bevinden.

De aangegeven veiligheidsaanwijzingen en aanwijzingen, maar ook de voor het toepassingsgebied geldende plaatselijke veiligheidsvoorschriften en algemene veiligheidsbepalingen moeten worden nageleefd.

Garagedeur openen en sluiten (in gangbare modus)

De garagedeur kan met verschillende regelapparaten worden bediend (handzender, sleutelschakelaar, enzovoort). In deze handleiding wordt uitsluitend de regeling via handzender beschreven. Andere regelapparaten werken analoog.

1. Druk eenmaal kort op de knop op de handzender.
Afhankelijk van de actuele positie gaat de garagedeur dan naar de OPEN- of DICHT-positie.
2. Druk eventueel nogmaals op de knop op de handzender, om de garagedeur weer te stoppen.
3. Druk eventueel nogmaals op de knop op de handzender, om de garagedeur weer naar de uitgangspositie te verplaatsen.

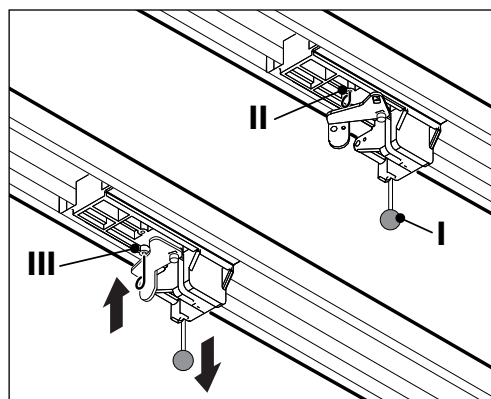
Tip:

Een knop op de handzender kan de functie '4-minuten-licht' toebedeeld krijgen. Via de handzender kan het licht dan onafhankelijk van de aandrijving worden ingeschakeld. Na 4 minuten wordt het licht automatisch uitgeschakeld.

Garagedeur handmatig openen en sluiten

Bij het instellen van de garagedeur of bij het wegvallen van de voedingsspanning kan de garagedeur handmatig worden geopend en gesloten.

1. Om de garagedeur te bewegen, trekt u handmatig aan de trekknop (I) van de loopslede.
2. Loopslede van tandriem respectievelijk ketting losmaken.
3. De garagedeur kan nu handmatig worden bewogen.
4. Om de deur voor een langere periode handmatig te bedienen, kunt u de vastzetpen (II) in de loopslede in de daarvoor voorziene boring (III) steken. Om weer terug te keren naar de gangbare modus, maakt u de vastzetpen (II) los.



Waarschuwing:

Bij gebruik van de snelontgrendeling kan de garagedeur ongecontroleerd bewegen. De garagedeur is misschien niet meer correct uitgebalanceerd of de veren zijn beschadigd of hebben niet meer de vereiste spankracht. Neem contact op met de betreffende leverancier / fabrikant.

Tip: Bij de installatie van het systeem werden vergrendelingselementen van de garagedeur-aandrijving gedemonteerd. Deze moeten weer worden gemonteerd als de garagedeur over een langere periode handmatig moet worden bediend. Uitsluitend zo kan de garagedeur in gesloten toestand weer worden vergrendeld.

Garagedeur openen en sluiten (overige modi)

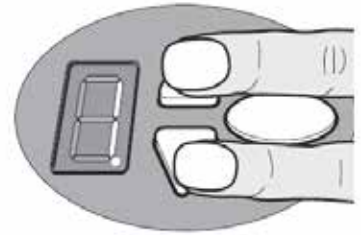
- Mogelijke modi, zie paragraaf 'Speciale instellingen'.

Diagnose-weergave

Nummer	Toestand	Diagnose / remedie
8	Aandrijving gestart, waarde '0' dooft.	Aandrijving ontvangt in de normale modus startsignaal via de START-ingang of via het regelapparaat.
8	Garagedeur heeft eindpositie OPEN bereikt.	
8	Garagedeur heeft eindpositie DICHT bereikt.	
8	Eindpositie werd niet bereikt.	
8	Waarde '0' wordt bij de volgende keer openen en sluiten weergegeven, en dooft.	Aandrijving in de modus Kracht aanleren. Let op: In deze modus vindt geen krachtbewaking door de aandrijving plaats. Let op: er mogen zich geen personen of voorwerpen in het bewegingsbereik van de garagedeur bevinden.
8	Waarde '0' blijft aanwezig.	Kracht aanleren niet afgesloten, en moet worden herhaald. Druk in de eindpositie mogelijk te hoog. Drukinstelling corrigeren.
8	Garagedeur opent of sluit niet.	Onderbreking op STOP A of activering extern veiligheidsmechanisme (bijvoorbeeld klinket).
8	Garagedeur sluit niet.	Onderbreking op STOP B of activering extern veiligheidsmechanisme (bijvoorbeeld lichtslot).
8	Deur-instellingen en aanleerprocedure niet correct / volledig afgesloten.	Menu 3 en 4 openen, deur-instellingen corrigeren, aanleerprocedure afsluiten.
8	Permanent signaal aan de START-ingang.	Startsignaal wordt niet herkend of permanente impuls (bijvoorbeeld knop klemt).
8	Fout bij het instellen van de aandrijving.	Wegtraject te lang. Herhaal de instellingen in de menu's 3 en 4.
8	Fout bij het aanleren.	Herhaal het aanleren van de posities in de menu's 3 en 4. Kracht bij het bereiken van de eindposities verkleinen.
8	Garagedeur opent of sluit niet.	Fout bij de zelftest. Maak de stroomtoevoer los.
8	Motorstilstand.	Motor draait niet. Laat een vakman de motor repareren.
8	Elektronische rem gesloten. Garagelicht dooft niet.	Aandrijving wordt getrokken uit de bovenste eindpositie. Garagedeur en veren controleren. Bovenste eindpositie lager instellen.
8	Vakantievergrendeling geactiveerd. Garagedeur opent niet.	Schuifschakelaar SafeControl/Signal 112 in positie AAN. Terugstellen.

Terugzetten naar de fabrieksinstellingen

1. Druk tegelijkertijd op de knoppen OPEN en DICHT.
2. Houd beide knoppen voor circa 3 seconden ingedrukt, nadat u de netstekker in het stopcontact hebt gestoken.



Cycliteller

De cycliteller slaat het aantal door de aandrijving verrichte open- / sluit-bewegingen op.

Om de tellerstand uit te lezen, houdt u de knop ▼ voor 3 seconden ingedrukt tot een cijfer verschijnt. De cijferweergave geeft de getalswaarde beginnend bij de hoogste decimaalpositie tot de laagste decimaalpositie, na elkaar. Aan het einde verschijnt op de weergave een horizontale streep, bijvoorbeeld: 3 4 5 6 -

Technische gegevens

De aandrijvingen van de serie W-600 zijn geschikt voor de volgende deuren:

Deurtype: Canopy / niet uitwijkende deuren, deuren met twee vleugels, zwaaideuren / kanteldeuren, sectiedeuren / zij-sectiedeuren

Maximaal deurformaat: 10 m²
Maximaal gewicht: 160 kg

Modelspecificaties

Aandrijftype: W-600
Nominale belastbaarheid: 180 N
Maximale belastbaarheid: 600 N
Aansluitwaarden: 230 V / 50 Hz
Stroomverbruik:
 Standby: <0,5 W
 Maximaal gebruik: 160 W
Cycli: 3/h
Verlichtings-LED: 1,6 W
Veiligheid conform EN13849-1:
 Ingang STOP A: Categorie 2 / PLC
 Ingang STOP B: Categorie 2 / PLC
 Interne krachtbegrenzing: Categorie 2 / PLC

Temperatuurbereik:  - 20 °C + 60 °C

Beschermklasse: IP20, uitsluitend voor droge ruimtes
Geluidsniveau: ≤ 70 dB (A)

Fabrikant: TORMATIC
Eisenhüttenweg 6
44145 Dortmund
Duitsland
www.tormatic.de

Afvoer



Voer het product af conform de in het land van gebruik heersende bepalingen en voorschriften.

Inspectie- en controleprotocol

Eigenaar / exploitant _____

Plaats: _____

Aandrijfgegevens

Aandrijftype: _____ Fabricagedatum: _____

Fabrikant: _____ Modus: _____

Deurgegevens

Type: _____ Bouwjaar: _____

Serienummer: _____ Gewicht deurblad: _____

Afmetingen: _____

Installatie, eerste inbedrijfstelling

Firma, installatiebedrijf: _____ Naam, installatiebedrijf: _____

Datum van de eerste inbedrijfstelling: _____ Handtekening: _____

Overig

Veranderingen

Aandrijving garagedeur testen



Let op:

Een inspectie vervangt niet de vereiste onderhoudsactiviteiten! Na iedere inspectie moeten vastgestelde gebreken onmiddellijk worden verholpen.

Aandrijving-bediende garagedeuren moeten op regelmatige afstanden worden geïnspecteerd en worden onderhouden door gekwalificeerd, navenant opgeleid en ervaren personeel. De door de fabrikant aangegeven inspectie- en onderhoudsintervallen moeten worden aangehouden. Neem alle toepasselijke nationale voorschriften in acht (bijvoorbeeld de Duitse ASR 1.7 'Technische Regeln für Arbeitsstätten - Türen und Tore'). Alle inspectie- en onderhoudsactiviteiten moeten worden beschreven in het meegeleverde inspectie- en controleprotocol. De exploitant / eigenaar is verplicht het inspectie- en controleprotocol samen met de documentatie voor de garagedeur-aandrijving tijdens de gehele levensduur van de installatie veilig te bewaren. Het installatiebedrijf is verplicht het inspectie- en controleprotocol vóór inbedrijfstelling van de installatie volledig ingevuld aan de exploitant / eigenaar te overhandigen. Dit geldt ook voor handmatig bediende deuren. Alle voorschriften en aanwijzingen van de documentatie voor de garagedeur-aandrijving (installatie, gebruik en onderhoud, enzovoort) moeten strikt worden nageleefd. Bij ondeskundige tenuitvoerbrenging van de voorgeschreven inspectie- en onderhoudsactiviteiten vervalt iedere garantie van de fabrikant. Goedgekeurde veranderingen aan de garagedeur-aandrijving moeten worden beschreven.

Controlelijst garagedeur-aandrijving

Uitrusting bij inbedrijfstelling met een vinkje beschrijven.

Nr.	Component	aanwezig	Controlepunt	Opmerkingen
1.0 Garagedeur				
1.1	Handmatig openen en sluiten		Soepelheid	
1.2	Bevestigingen / steekverbindingen		Toestand / contact	
1.3	Pennen / scharnieren		Toestand / smering	
1.4	Looprollen / houders looprollen		Toestand / smering	
1.5	Afdichtingen / sleepcontacten		Toestand / contact	
1.6	Deurframe / deurgeleiding		Uitlijning / bevestiging	
1.7	Deurblad		Uitlijning / toestand	
2.0 Gewicht				
2.1	Veren		Toestand / contact / instelling	
2.1.1	Veerbanden		Toestand	
2.1.2	Veebreukbeveiliging		Toestand / typeplaatje	
2.1.3	Veiligheidsmechanismen (veerverbinding,...)		Toestand / contact	
2.2	Draadkabels		Toestand / contact	
2.2.1	Kabelbevestiging		Toestand / contact	
2.2.2	Kabeltrommel		2 Veiligheidswikkelingen	
2.3	Valbeveiliging		Toestand	
2.4	Rondloop T-as		Toestand	
3.0 Aandrijving / regeling				
3.1	Aandrijving / looprail / console		Toestand / bevestiging	
3.2	Elektrische kabel / stekker		Toestand	
3.3	Noodontgrendeling		Functie / toestand	
3.4	Regelapparaten, drukknoppen / handzenders		Functie / toestand	
3.5	Einduitschakeling		Toestand / positie	
4.0 Beveiliging locaties met klem- en knipgevaar				
4.1	Krachtbegrenzing		Stop en omkeren	
4.2	Beveiliging tegen het optillen van personen		Deurblad stopt bij 20 kg extra belasting	
4.3	Omgevingsvoorwaarden		Veiligheidsafstanden	
5.0 Andere mechanismen				
5.1	Vergrendeling / slot		Functie / toestand	
5.2	Klinket		Functie / toestand	
5.2.1	Klinket-contact		Functie / toestand	
5.2.2	Deursluis		Functie / toestand	
5.3	Hanglampregeling		Functie / toestand	
5.4	Lichtsloten		Functie / toestand	
5.5	Sluitrandbeveiliging		Functie / toestand	
6.0 Documentatie exploitant / eigenaar				
6.1	Typeplaatje / CE-kenmerk		volledig / leesbaar	
6.2	Conformiteitsverklaring deurinstallatie		volledig / leesbaar	
6.3	Installatie, gebruik en onderhoud		volledig / leesbaar	

SKG Aanwijzing



Om te voldoen aan de SKG beveiligingsklasse is het toepassen van het inbraak werende toebehoren noodzakelijk. Gebruik hiervoor onze beveiligingsset en volg de aanwijzingen in de handleiding WN 02069045-5-32. Bij het niet opvolgen van de aanwijzingen heeft als gevolg, dat de SKG beveiligingsklasse vervalst.

Garantiebepalingen

Geachte klant,

de door u gekochte garagedeur-aandrijving is door de fabrikant bij de fabricage meervoudig gecontroleerd op zijn probleemloze kwaliteit. Mocht deze (of delen ervan) aantoonbaar door materiaal- of fabricagefouten onbruikbaar zijn of in bruikbaarheid aanzienlijk zijn beperkt, zullen we deze naar onze voorkeur gratis repareren of nieuw leveren. Voor schade tengevolge van gebrekkige inbouw- en montagewerkzaamheden, verkeerde inbedrijfstelling, onjuiste bediening en onderhoud, onvakkundige belasting en alle eigenmachtige veranderingen aan de aandrijving en de accessoire delen wordt geen aansprakelijkheid aanvaard. Hetzelfde geldt ook voor schade die is ontstaan door transport, overmacht, verontreinigingen of natuurlijke slijtage, en bijzondere atmosferische belastingen. Na eigenmachtige veranderingen of bijstellingen van functiedelen kan geen aansprakelijkheid worden aanvaard. Gebreken moeten ons onmiddellijk schriftelijk worden gemeld; de betreffende onderdelen moeten ons op verzoek worden toegezonden.

De kosten voor uit- en inbouw, vracht en port worden door ons niet aanvaard. Mocht een klacht ongegrond blijken te zijn, moet de indiener onze kosten dragen.

Deze garantie is uitsluitend geldig in combinatie met de bevestigde rekening en begint op de dag van de levering. De fabrikant staat garant voor de probleemloosheid van het product. De garantietermijn bedraagt 24 maanden, in zoverre het zich op de achterzijde bevindende testlogboek correct is ingevuld. Verder eindigt de garantietermijn 27 maanden na de fabricagedatum.

Onderhoud / controle



Voor uw veiligheid moet de deurinstallatie vóór de eerste inbedrijfstelling en naar behoefte (echter minstens eenmaal per maand) worden gecontroleerd. We adviseren dat door een vakbedrijf te laten doen.

Bewaking van de krachtbegrenzing

De aandrijfgeregeling beschikt over een 2-processor-veiligheidssysteem om de krachtbegrenzing te bewaken. In een eindpositie of bij het opnieuw inschakelen wordt de geïntegreerde krachttuitschakeling automatisch getest. Vóór de inbedrijfstelling en minstens eenmaal per maand moet de deurinstallatie worden gecontroleerd. Daarbij moet het krachtbegrenzingsmechanisme worden gecontroleerd!



Let op:
Een te hoog ingestelde sluitkracht kan leiden tot persoonlijk letsel.



In menustap 5 kan de kracht voor het openen, in menustap 6 de kracht voor het sluiten worden aangepast.

Reiniging / onderhoud



Vóór werkzaamheden aan de deur altijd eerst de stekker uit het stopcontact trekken! Aandrijving desgewenst met een droge lap afvegen.

Conformiteits- en inbouwverklaring

Verklaring	
aangaande de inbouw van een niet complete machine volgens machinerichtlijn 206/42/EG, appendix II deel 1B	
Bij dezen verklaart	TORMATIC Eisenhüttenweg 6 44145 Dortmund
dat de garagedeuraandrijving	W-600
In overeenstemming met:	
<ul style="list-style-type: none">• Machinerichtlijn 2006/42/EG• Laagspanningsrichtlijn 2014/35/EU• Richtlijn voor elektromagnetische compatibiliteit (EMC) 2014/30/EU• RoHS richtlijn 2011/65/EU	
ontwikkeld, geconstrueerd en vervaardigd.	
De volgende normen zijn toegepast:	
<ul style="list-style-type: none">• EN ISO 13849-1, PL „C" Cat. 2• EN 60335-1, voor zover toepasbaar• EN 61000-6-3• EN 61000-6-2• EN 60335-2-95• EN 60335-2-103	<p>Veiligheid voor machines - Veiligheids-gerelateerde onderdelen van besturingssystemen. Deel 1: Algemene ontwerpprincipes.</p> <p>Veiligheid van Huishoudelijke en soortgelijke elektrische toestellen./ Aandrijvingen voor deuren.</p> <p>Elektromagnetische compatibiliteit (EMC) - Emissie</p> <p>Elektromagnetische compatibiliteit (EMC) – Immuniteit</p> <p>Veiligheid van huishoudelijke en soortgelijke elektrische toestellen. Deel 2: Bijzondere eisen voor aandrijfmechanismen voor verticaal bewegende garagedeuren voor woonhuizen.</p> <p>Huishoudelijke en soortgelijke elektrische toestellen – Veiligheid - Deel 2-103: Bijzondere eisen voor poorten, deuren en ramen.</p>
Aan de volgende eisen van bijlage 1 van de Machinerichtlijn 2006/42 / EG is voldaan:	
1.1.2, 1.1.3, 1.1.5, 1.2.1, 1.2.2, 1.2.3, 1.2.4, 1.2.5, 1.2.6, 1.3.1, 1.3.2, 1.3.4, 1.3.7, 1.5.1, 1.5.4, 1.5.6, 1.5.14, 1.6.1, 1.6.2, 1.6.3, 1.7.1, 1.7.3, 1.7.4	
De speciale technische documenten werden gecreëerd in overeenstemming met bijlage VII, deel B, en op kunnen op verzoek aan de autoriteiten elektronisch worden verstrekt.	
Voldoet aan de bepalingen van de EG-Bouwproductenrichtlijn 89/106/EG.	
Voor het onderdeel Bedrijfskrachten werden de desbetreffende eerste controles in samenwerking met de erkende toetsingsinstanties uitgevoerd. Daarbij zijn de geharmoniseerde normen EN13241, EN12978, EN12453 en EN12445 toegepast. De geteste combinaties zijn te vinden in de tabel „Systeemoetsing van tormatic-aandrijvingen“ in de bijlage of op het Internet onder www.tormatic.de .	
De machine is enkel bedoeld als onderdeel voor inbouw in een deursysteem, teneinde een complete machine vormen volgens de machinerichtlijn 2006/42/EC.	
Het deursysteem mag pas in werking treden wanneer het gehele systeem geheel voldoet aan de bepalingen van de bovengenoemde EG-richtlijnen.	
Het geïntegreerde radiografisch systeem voldoet aan de Richtlijn 2014/53/EU.	
De volledige tekst van Konformiteitsverklaring is op het volgende internet-adres te downloaden: www.tormatic.de/nc/downloads.html	
Dortmund, 20.06.2017	 
	Dirk Gößling -Managing Director-

Gebruik uitsluitend de originele onderdelen van de fabrikant.

Verkeerde of defecte onderdelen kunnen leiden tot beschadigingen, storingen of totale uitval van het product.

Sommaire

À propos de cette notice	82
Sommaire et groupe cible	82
Langue.....	82
Explication des symboles utilisés	82
Utilisation conforme à la destination	82
Sécurité	83
Consignes générales de sécurité	83
Consignes spécifiques de sécurité	83
Description du produit	84
Aperçu général du produit.....	84
Organes de commande.....	84
Fonctionnement du dispositif de sécurité intégré.....	85
Installation	85
Consignes de sécurité pour l'installation	85
Directive TTZ - Certification anti-effraction pour portes de garage	85
Volume de livraison	86
Montage de la motorisation de porte de garage.....	87
Raccorder la motorisation de la porte de garage - Branchement sur le réseau et commande.....	88
Programmer la tête de commande	90
Réglages spéciaux	94
Terminer l'installation.....	98
Fonctionnement	98
Consignes de sécurité pour le fonctionnement	98
Ouvrir et fermer la porte de garage (en fonctionnement normal).....	98
Ouvrir et fermer manuellement la porte de garage	98
Ouvrir et fermer la porte de garage (autres modes opératoires).....	99
Affichage de diagnostic	100
Rétablir les réglages d'usine	101
Compteur de cycles	101
Données techniques	102
Élimination	102
Cahier d'inspection	103
Tester la motorisation du garage	103
Clauses de garantie	105
Entretien / Contrôle	105
Nettoyage / Soins	105
Déclaration de conformité et d'incorporation	106

À propos de cette notice

Sommaire et groupe cible

Cette notice décrit la motorisation de porte de garage de la série W-600 (ci-dessous désignées par « produit »). Elle s'adresse aussi bien au personnel technique chargé des travaux de montage et d'entretien qu'à l'utilisateur final de ce produit.

Langue

Cette notice a été rédigée en langue allemande. Toutes les autres versions sont des traductions de l'original.

Explication des symboles utilisés



Avertissement :

Ce symbole caractérise des consignes dont la non-observation pourrait provoquer des blessures graves.



Danger d'origine électrique :

Caractérise des travaux qui doivent être réalisés exclusivement par un électricien qualifié.



Attention :

Indication sur une éventuelle situation dangereuse qui pourrait occasionner des dommages sur le produit.

Utilisation conforme à la destination

Ce produit a été exclusivement conçu pour ouvrir et fermer des portes de garage à équilibrage de poids ou par ressort. Il est interdit d'utiliser ce produit sur des portes sans mécanisme à équilibrage de poids ou par ressort. Voir déclaration CE.

Sécurité

Consignes générales de sécurité

**Avertissement :**

Veillez lire attentivement et complètement la présente notice avant d'utiliser ce produit.

**Avertissement :**

Conservez la présente notice près du produit au cas où vous auriez besoin plus tard de vous y référer à nouveau.

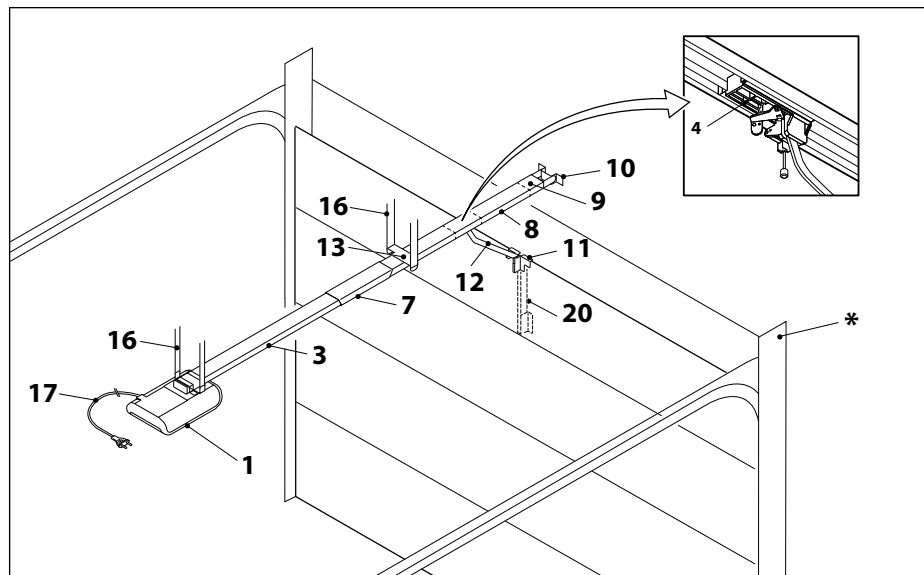
1. Suivez toutes les consignes contenues dans cette notice. Une installation ou une utilisation incorrecte peuvent donner lieu à des dommages voire même à la destruction du produit.
2. Le fabricant n'assume aucune responsabilité pour d'éventuels dommages matériels et/ou corporels résultant du non-respect des consignes de la présente notice.
3. Veuillez respecter toutes les indications contenues dans cette notice relativement à une utilisation du produit conforme à l'affectation prévue.
Voir déclaration CE.
4. Respectez également les consignes de sécurité relatives au fonctionnement (voir Fonctionnement, page 20).
5. L'installation ne doit être réalisée que par un personnel technique qualifié.

Consignes spécifiques de sécurité

6. Le produit fonctionne avec une tension électrique dangereuse. Consignes de sécurité à respecter avant le début de toute opération à effectuer sur des systèmes électriques :
 1. Mettez le produit hors tension.
 2. Assurez-vous que l'alimentation électrique ne puisse pas être accidentellement rétablie pendant les opérations sur le système.
7. Toute modification du produit ne peut être entreprise qu'après autorisation expresse du fabricant.
8. La construction et la fabrication du produit sont basées sur les toutes dernières normes technologiques.
9. Utilisez exclusivement les pièces de rechange d'origine du fabricant. Les contrefaçons ou les pièces de rechange défectueuses peuvent occasionner des dommages, des dysfonctionnements voire la défaillance complète du produit.

Description du produit

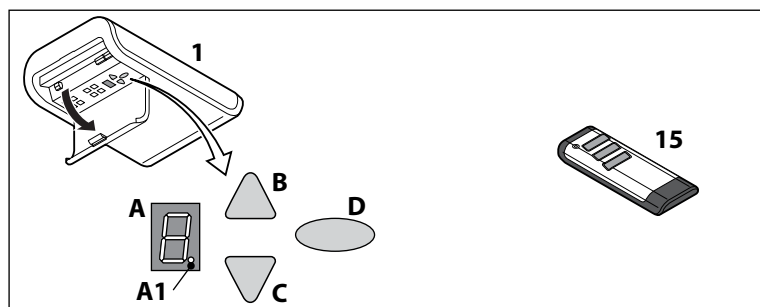
Aperçu général du produit



* Exemple d'un schéma de porte de garage

- | | |
|---|---|
| 1. Tête de commande avec module LED | 11. Console de jonction de la porte |
| 3. Rail de guidage (exemple de modèle), côté entraînement | 12. Bielle |
| 4. Coulisseau mobile | 13. Suspente centrale |
| 7. Connecteur de rail de guidage (exemple de modèle) | 16. Suspentes plafond de la tête de commande |
| 8. Rail de guidage (exemple de modèle), côté porte | 16. Suspente plafond du rail |
| 9. Dispositif de tension | 17. Cordon secteur 1,2 m |
| 10. Fixation murale | 20. Console télescopique pour portes sectionnelles (accessoire) |

Organes de commande



- A. Affichage numérique (point numérique A1)
- B. Touche OUVERTURE / Démarrage
- C. Touche FERMETURE
- D. Touche de programmation (touche PROG)

- 1. Tête de commande
- 15. Émetteur portatif

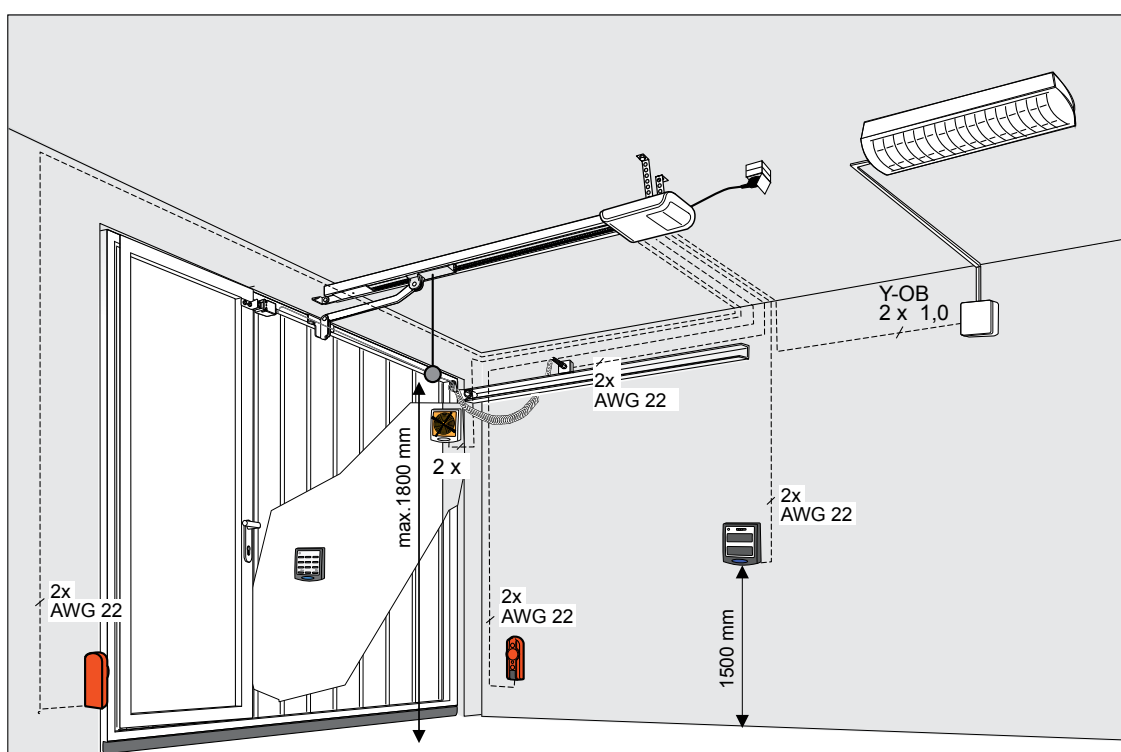
Fonctionnement du dispositif de sécurité intégré

Quand en se fermant la porte du garage butte sur un obstacle, le mouvement de fermeture s'arrête et la porte se rouvre de quelques centimètres ou entièrement selon la position.

Quand en s'ouvrant la porte du garage butte sur un obstacle, le mouvement d'ouverture s'arrête et la porte se déplace pendant environ 1 seconde dans la direction contraire.

Installation

Entraînements et accessoires



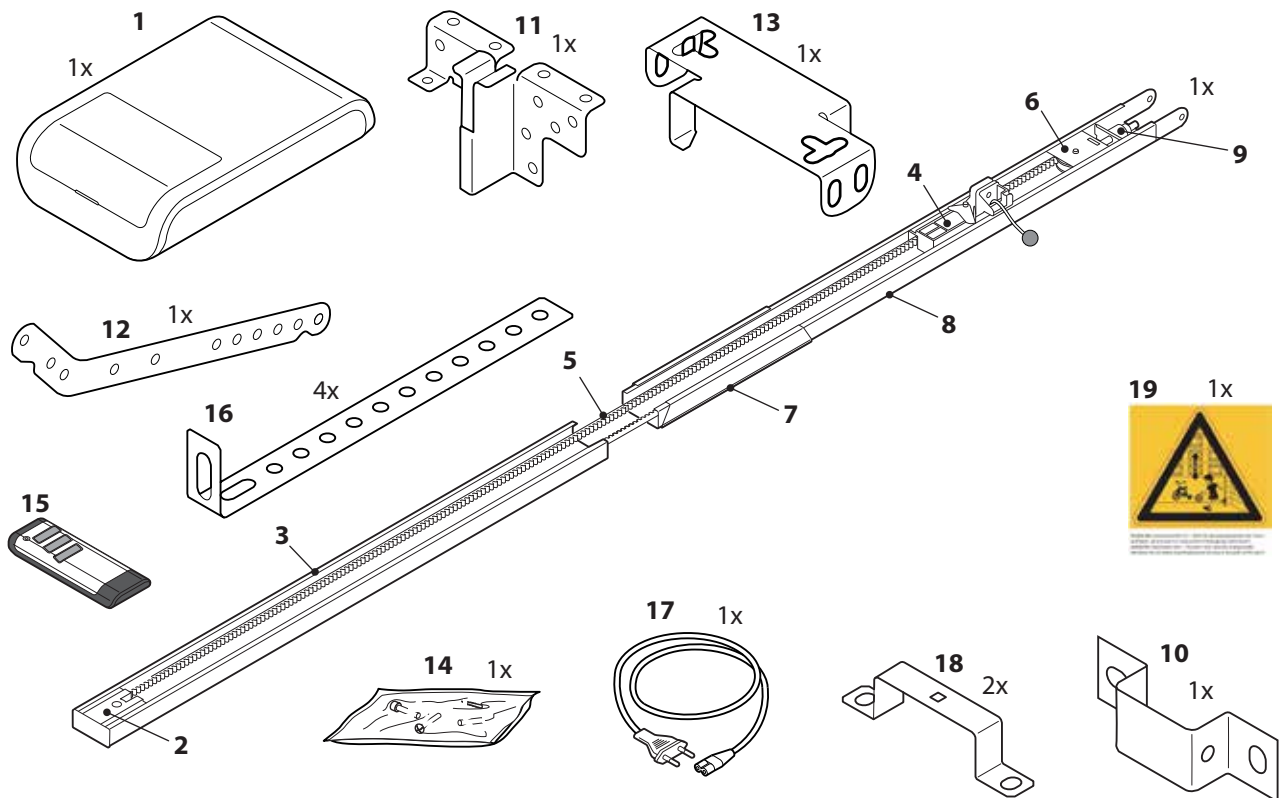
Consignes de sécurité pour l'installation

- L'installation ne doit être réalisée que par un personnel technique qualifié.
- Se familiariser, avant le commencement de l'installation, avec toutes les instructions y afférentes.

Directive TTZ - Certification anti-effraction pour portes de garage

Pour répondre à la directive TTZ, il est nécessaire de disposer des accessoires adaptés afin de renforcer la protection contre les effractions. Ces accessoires peuvent être commandés séparément sur demande. Veuillez utiliser notre kit de sécurité et respectez-en la notice d'utilisation WN 020690-45-5-32. Veuillez respecter aussi la notice d'utilisation WN 902004-21-6-50 en tant que notice de montage du dispositif anti-effraction prévu par la directive TTZ pour les portes de garage.

Volume de livraison



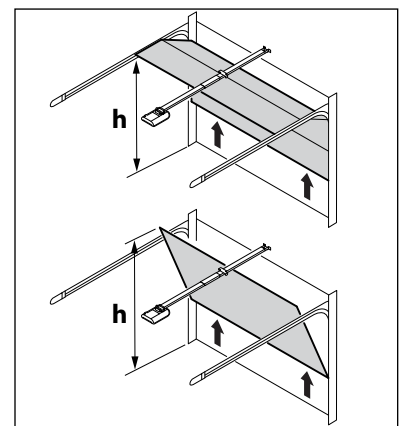
- | | |
|--|-------------------------------------|
| 1. Tête de commande avec module LED | 10. Fixation murale* |
| 2. Pignon moteur* | 11. Console de jonction de la porte |
| 3. Rail de guidage (exemple de modèle), côté entraînement* | 12. Bielle |
| 4. Coulisseau mobile* | 13. Suspente centrale |
| 5. Courroie crantée ou chaîne* | 14. Sachet de vis |
| 6. Poulie de renvoi* | 15. Émetteur portatif* |
| 7. Raccord de rail de guidage (exemple de modèle)* | 16. Suspente plafond |
| 8. Rail de guidage (exemple de modèle), côté porte* | 17. Cordon secteur, longueur 1,2 m |
| 9. Dispositif de tension* | 18. Étrier de fixation |
| | 19. Étiquette d'avertissement |

*En option

Attention : Vérifiez bien que les vis et les supports livrés pour le montage sur site sont bien adaptés en prenant en considération les conditions préalables en matière de construction.

Préparation du montage

- La distance maximale entre la tête de commande et le socle de prise est de 1,2 m.
- Vérifiez que la porte du garage est suffisamment stable. Resserrez le cas échéant l'ensemble des vis et des écrous de la porte de garage.
- Vérifiez que la porte du garage glisse suffisamment facilement (manœuvrabilité).
Lubrifiez tous les arbres et paliers.
Vérifiez et corrigez le cas échéant la précontrainte des ressorts.
- Mesurez la hauteur libre lors de l'ouverture et de la fermeture de la porte de garage (h).



5. Fermez la porte de garage et déverrouillez tous les mécanismes de fermeture. Démontez le cas échéant les pièces des mécanismes de fermeture qui gênent.



Avertissement :

Risque de coincement et de cisaillement au niveau des mécanismes de verrouillage de la porte de garage.

Retirez, si nécessaire, les pièces dangereuses avant le montage.

6. Pour les garages sans entrée latérale, il faut prévoir un déverrouillage d'urgence (accessoire).

7. Pour les garages avec portillon, il faut dans un premier temps installer un contact de portillon.



Avertissement :

Les pièces de la porte ne doivent pas faire saillie sur les routes ou chemins publics et ne pas s'y déplacer.

Montage de la motorisation de porte de garage

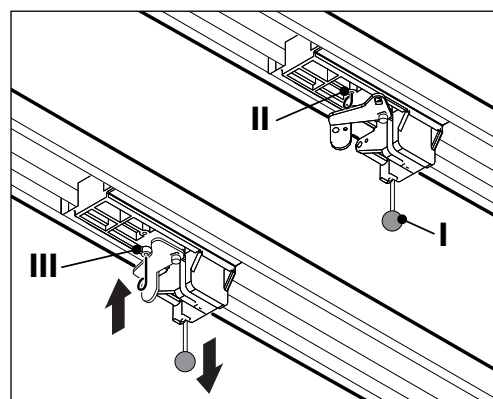
Suivez les illustrations de l'affiche de montage A3.

Étape	Installation
1	Ouvrez entièrement le rail de guidage (3 et 8). Appuyez sur le connecteur du rail de guidage (7) au centre du bord antichoc. La chaîne ou la courroie crantée doit le cas échéant être retenue. Voir illustration.
2	Montez la suspente centrale (13) sur le rail de guidage. Montez l'étrier de fixation (18) sur la tête de commande (1).
3	Montez la console de jonction (11) sur la porte de garage.
4	Montez la fixation murale (10).
5a 5c/d	Montez le rail de guidage (3 et 8) sur la fixation murale (10). Montez les suspentes plafond (16) sur la suspente centrale (13) et la tête de commande (1). Fixez pour finir les suspentes plafond (16) au plafond.
6	Montez la bielle (12) entre le coulisseau mobile (4) et la console de jonction de porte (11).
7	Pour la programmation, ouvrez le couvercle au niveau de la tête de commande avec un tournevis ou un autre outil semblable.
8	Collez bien visiblement l'étiquette d'avertissement (19) sur la face intérieure de la porte de garage.

Déverrouillez le coulisseau mobile

Pour la suite du montage, il peut être nécessaire de déverrouiller le raccord entre le coulisseau et la console de raccordement. Il n'est pas nécessaire pour cela de démonter la tige de poussée.

- Pour faire bouger la porte de garage, tirez avec la main au niveau du bouton de tirage (I) du coulisseau.
- Séparez le coulisseau de la courroie crantée ou de la chaîne.
- La porte de garage peut maintenant être bougée manuellement.
- Pour manœuvrer la porte manuellement pendant une période prolongée, vous pouvez mettre la goupille (II) dans le trou du coulisseau prévu à cet effet (III). Pour rétablir le fonctionnement normal, retirez la goupille (II).



Raccorder la motorisation de la porte de garage - Branchement sur le réseau et commande



Danger d'origine électrique :

- Avant d'ouvrir le couvercle, déconnectez la tête de commande de l'alimentation en courant en tirant la prise secteur.
- Ne branchez pas de câbles électriques. Ne raccordez que des interrupteurs ou des sorties relais sans potentiel.
- Refermez le couvercle sur la tête de commande une fois tous les câbles raccordés.



Avertissement :

Avant la première mise en service, il faut vérifier que la commande fonctionne de façon irréprochable et en toute sécurité (voir section Entretien / Contrôle).

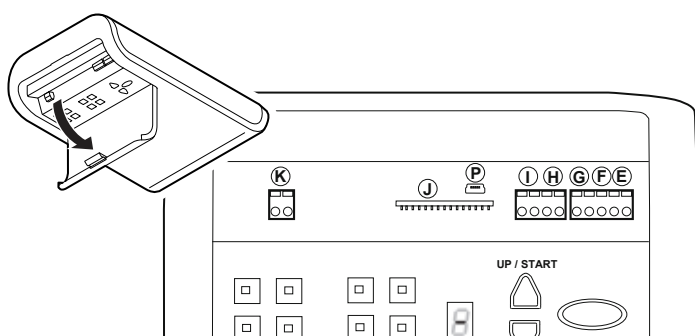


Avertissement :

Risques liés au rayonnement optique !

Fixer trop longtemps un LED à une courte distance peut provoquer un éblouissement optique. La capacité visuelle est alors fortement réduite à court terme. Cela peut donner lieu à des blessures graves voire même mortelles.

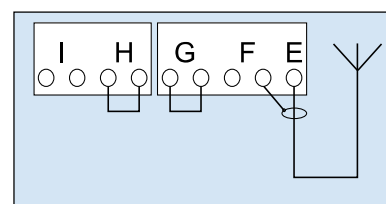
Il ne faut pas fixer un LED des yeux.



1. Antenne extérieure

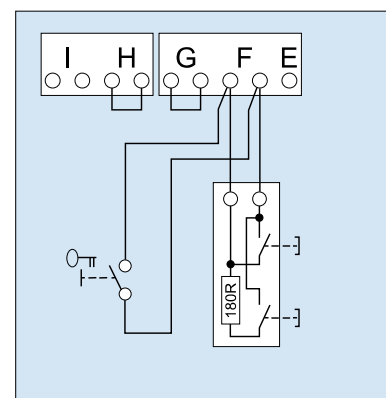
Conduisez l'antenne vers le haut à travers l'encoche du boîtier. Si vous utilisez une antenne extérieure, le blindage doit être posé sur la borne (F) qui se trouve à droite juste à côté.

E - Raccord pour antenne



2. Générateur d'impulsions externe

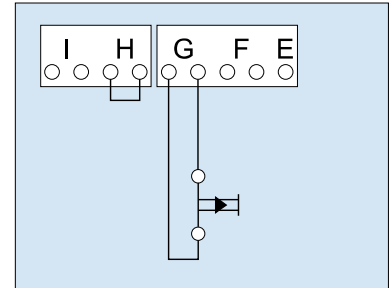
F - Raccord pour générateur d'impulsions externe (accessoire, par exemple interrupteur à clé ou à code)



3. Entrée STOP A

Cette entrée permet de stopper la motorisation et de freiner le démarrage.

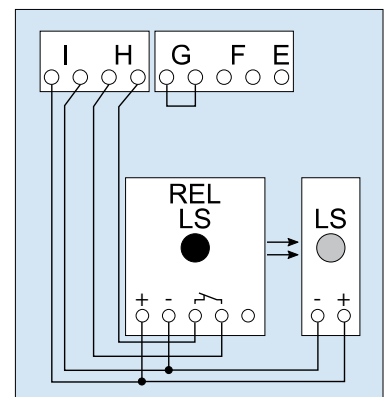
G - Raccord pour contact de portillon (accessoire) ou arrêt d'urgence



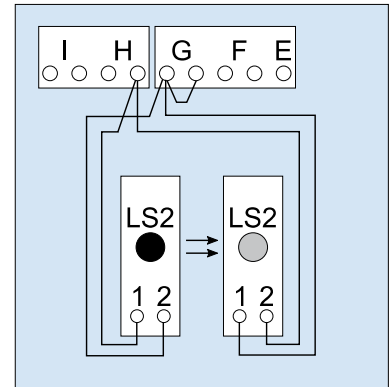
4. Entrée STOP B

Cette entrée permet d'activer le changement de direction automatique de la motorisation pendant la fermeture.

H - Raccord 4 fils barrage photoélectrique (par exemple, LS5)

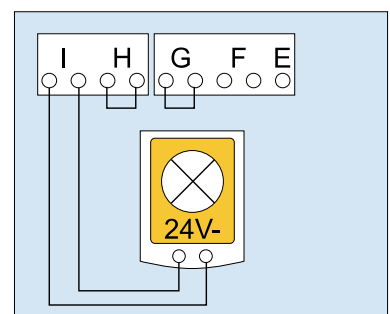


G // H - Raccord barrage photoélectrique LS2 (si vous utilisez un autre barrage photoélectrique, prenez les positions de raccordement mentionnées dans la notice d'utilisation du barrage électrique)



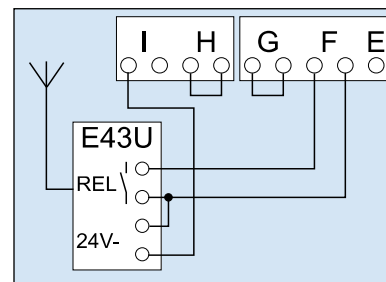
5. Alimentation électrique 24 V DC, max. 100 mA (commuté)

Raccordement pour par ex. un témoin lumineux de 24V (accessoire)



6. Alimentation électrique 24 V DC, max. 100 mA (permanent)

I - Raccordement pour par ex. un récepteur externe (accessoire)



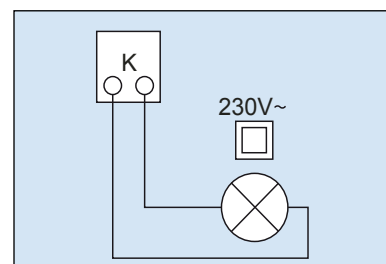
7. Éclairage

K - Raccordement pour éclairage ou témoin lumineux extérieur à double isolation (classe de protection II, max. 500W) (accessoire)



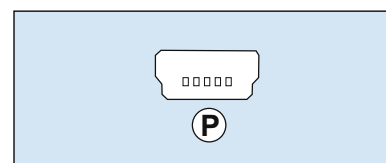
Attention !

Ne pas raccorder de pousoir.



8. smartGarage

P - Raccord pour Mobility Modul (accessoire)



Générateur d'impulsions et dispositifs de sécurité externes



En cas d'exigences plus grandes en matière de protection des personnes, nous recommandons en outre d'installer un barrage photoélectrique pour la limitation d'effort interne de la motorisation. Veuillez consulter nos documents pour de plus amples informations sur les accessoires. Questionnez votre revendeur.

Étiquette d'avertissement



Collez bien visiblement l'étiquette sur la face intérieure de votre porte de garage.

Démontez la motorisation

1. Tirez la prise secteur et débranchez toutes les connexions enfichables.
2. Débranchez toutes les connexions enfichables de la porte de garage et de la motorisation. Sécurisez la porte de garage.
3. Suivez les illustrations sur l'affiche de montage A3 mais procédez dans l'autre sens.

Programmer la tête de commande

Dans cette section, nous décrivons la programmation de base de la commande dans le cadre de l'installation. Pour d'autres réglages ou des réglages particuliers, voir « Autres réglages ».

Préparation

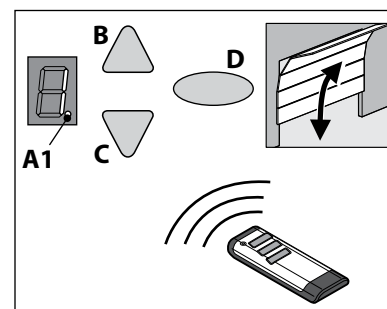
1. Assurez-vous que le rail de guidage est fixé en toute sécurité sur la porte de garage.
2. Assurez-vous que l'antenne est correctement positionnée.
3. Assurez-vous que vous avez bien sous la main tous les émetteurs portatifs que vous souhaitez programmer pour cette porte de garage.
4. Ouvrez le couvercle de la tête de commande au moyen d'un tournevis.
5. Reliez le câble secteur à un socle de prise électrique. L'affichage des points s'allume.

Menu 1 :

Programmer le signal de démarrage pour l'émetteur portatif

1. Appuyez une fois brièvement sur la touche de programmation (touche PROG). Le chiffre 1 s'affiche.
2. Dès que la valeur affichée clignote, appuyez sur la touche de l'émetteur portatif avec lequel vous souhaitez ensuite démarrer la motorisation jusqu'à ce que le point numérique (A1) clignote sur l'écran 4 fois.
3. Dès que le chiffre disparaît, vous pouvez programmer l'émetteur portatif suivant (voir étape 1).

Indication : On peut programmer au maximum 30 codes.



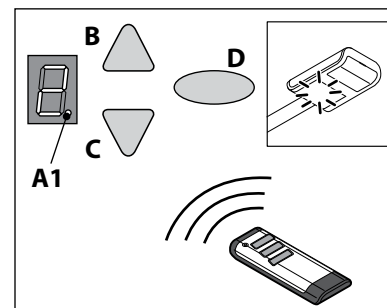
Menu 2 :

Programmer 4 minutes de lumière

1. Appuyez deux fois brièvement sur la touche de programmation (touche PROG) (D). Le chiffre 2 s'affiche.
2. Appuyez sur la touche de l'émetteur avec lequel vous voulez commander la lumière jusqu'à ce que le point numérique (A1) clignote sur l'écran 4 fois.
3. Dès que le chiffre disparaît, vous pouvez programmer l'émetteur portatif suivant (voir étape 1).

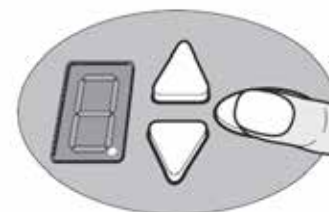
Indication : Programmation de la position d'aération et de l'ouverture partielle : voir menu 9.

Indication : On peut programmer au maximum 30 codes (par exemple 15x démarrage et 15x lumière).



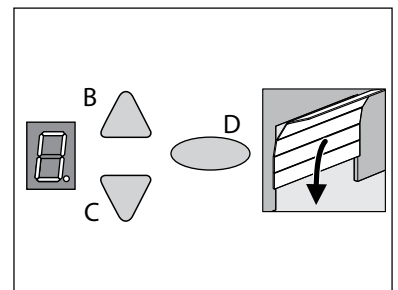
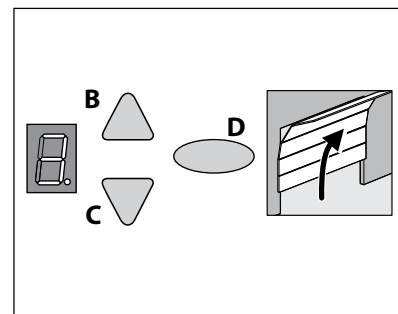
Effacez tous les codes radio

1. Tirez la prise secteur.
2. Appuyez sur la touche PROG (D) et maintenez-la enfoncée.
3. Connectez la prise secteur au socle de prise en continuant d'appuyer sur la touche PROG (D) jusqu'à ce que le point numérique clignote rapidement.



Menu 3 + menu 4 :
Réglage des positions finales

1. Maintenez enfoncée la touche de programmation (PROG) pendant environ 3 secondes. Le chiffre 3 s'affiche.
2. Appuyez sur la touche OUVERTURE (B) et vérifiez que la porte de garage part bien en direction OUVERTURE.
3. Si la porte du garage va dans la mauvaise direction, maintenez enfoncée la touche de programmation (touche PROG) (D) pendant environ 5 secondes jusqu'à ce qu'un chenillard apparaisse.
4. Maintenez enfoncée la touche OUVERTURE jusqu'à ce que la porte de garage ait atteint la position finale d'ouverture souhaitée. Le cas échéant, appuyez sur la touche FERMETURE (C) pour en corriger la position.
5. Quand la porte de garage se trouve dans la position finale d'ouverture souhaitée, appuyez sur la touche de programmation (touche PROG) (D). Le chiffre 4 s'affiche.
6. Appuyez sur la touche FERMETURE (C) dès que la valeur affichée clignote.
7. Maintenez enfoncée la touche FERMETURE jusqu'à ce que la porte du garage ait atteint la position finale de fermeture souhaitée. Le cas échéant, appuyez sur la touche OUVERTURE pour en corriger la position.
8. Quand la porte du garage se trouve dans la position finale de fermeture souhaitée, appuyez sur la touche de programmation (touche PROG) (D). Le chiffre 0 s'affiche.
9. Continuez par la course d'apprentissage de l'effort.



Course d'apprentissage de l'effort



Avertissement :

Lors de cette procédure, la résistance mécanique normale lors de l'ouverture et de la fermeture de la porte est programmée dans la motorisation. La limitation d'effort est désactivée jusqu'à la fin du processus de programmation. Tenez-vous à une bonne distance du parcours de la porte de garage !

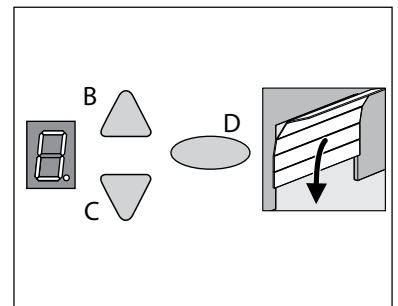
N'interrompez pas le processus.

Indication :

Pendant le processus, le chiffre 0 s'affiche.

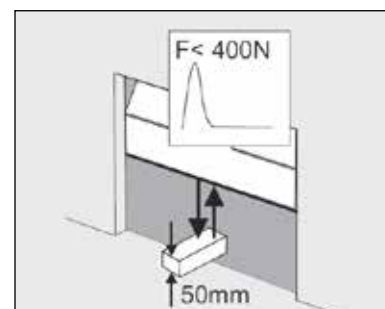
1. Appuyez sur la touche OUVERTURE (B) ou utilisez l'émetteur portatif programmé. La porte de garage va de la position finale de fermeture à la position finale d'ouverture.
2. Appuyez à nouveau sur la touche OUVERTURE (B) ou utilisez l'émetteur portatif programmé. La porte de garage va de la position finale d'ouverture à la position finale de fermeture. Au bout de 2 secondes environ, le chiffre 0, qui s'était affiché, disparaît.

Indication : Une fois la course d'apprentissage de l'effort terminée, le chiffre affiché 0 doit disparaître.



Vérification de la limitation d'effort

1. Placez un dynamomètre ou un obstacle approprié (par ex., l'emballage extérieur de la commande) dans la zone de fermeture de la porte.
2. Fermez la porte de garage. La porte de garage bouge vers sa position finale de fermeture. La porte de garage s'arrête et change de direction pour revenir en position d'ouverture dès qu'un contact avec un obstacle est détecté.
3. Si la porte offre la possibilité de soulever une personne (par ex., ouverture de 50 mm ou girons), il faut vérifier le dispositif de limitation d'effort en direction d'ouverture : Si la porte reçoit une charge supérieure à 20 kg, la motorisation doit stopper.



Effacer la course d'apprentissage de l'effort

Indication : La course d'apprentissage de l'effort commence toujours à partir de la position finale de fermeture.

Ce cycle doit être répété à chaque fois que les ressorts de la porte de garage sont remplacés :

Passez dans le menu 5 (voir Réglages spéciaux) et maintenez enfoncée la touche de programmation (PROG) (D) pendant 3 secondes. Le chiffre 0 s'affiche.

Terminez la procédure comme cela est décrit dans la section Course d'apprentissage de l'effort en page Page 92.



Pour votre sécurité, l'installation de la porte doit être vérifiée avant la première mise en service et si besoin est - mais au moins une fois par mois. Nous recommandons de faire appel à une entreprise spécialisée.

Réglages spéciaux

Ouvrez le menu « Réglages spéciaux »

1. Maintenez enfoncée la touche de programmation (PROG) pendant environ 3 secondes. Le chiffre 3 s'affiche.
2. Appuyez à nouveau sur la touche de programmation (touche PROG) (D). Le chiffre 4 s'affiche.
3. Maintenez à nouveau enfoncée la touche de programmation (PROG) pendant environ 3 secondes. Le chiffre 5 s'affiche.

Menu 5 + menu 6 :

Limitation d'effort pour l'ouverture et la fermeture.



Avertissement :

Si le réglage est trop haut, il y a un risque de dommages corporels. À la livraison, c'est le chiffre 6 qui est réglé pour l'ouverture et le chiffre 4 pour la fermeture

1. Sélectionnez le point de menu 5.
Au bout de 2 secondes environ, l'affichage et le chiffre réglé pour le cycle d'apprentissage de la puissance pour l'ouverture clignote.
2. Ajustez le réglage le cas échéant au moyen des touches OUVERTURE (B) et FERMETURE (C).
3. Appuyez sur la touche de programmation (touche PROG) (D).
Le chiffre 6 s'affiche. Au bout de 2 secondes environ, l'affichage et le chiffre réglé pour le cycle d'apprentissage de la puissance pour la fermeture clignote.
4. Ajustez le réglage le cas échéant au moyen des touches OUVERTURE (B) et FERMETURE (C).



Avertissement :

L'effort au niveau de l'arête de fermeture principale ne doit pas excéder 400 N / 750 ms !

5. Appuyez sur la touche de programmation (touche PROG) (D).
Le chiffre 7 s'affiche.

Menu 7 :

Régler les temps de lumière

1. Sélectionnez le point de menu 7.
Au bout de 2 secondes environ, l'affichage et la valeur réglée pour le temps de lumière clignote.
À la livraison, c'est le chiffre 0 qui est réglé.
2. Ajustez le réglage le cas échéant au moyen des touches OUVERTURE (B) et FERMETURE (C).

Chiffre	Durée d'éclairage	Temps de préavis	24 V
0	60 s	0 s	60 s
1	120 s	0 s	120 s
2	240 s	0 s	240 s
3	0 s	0 s	0 s
4	0 s	3 s	0 s
5	60 s	3 s	0 s
6	120 s	3 s	0 s
7	60 s	0 s	TAM
8	120 s	0 s	TAM
9	240 s	0 s	TAM

Remarques :

- TAM (message d'ouverture de la porte) : 24 Volt pour une porte non fermée.
- Si un temps de préavis a été programmé, la lumière (24V) s'allume avant le démarrage de la motorisation.

3. Appuyez sur la touche de programmation (touche PROG) (D).
Le chiffre 8 s'affiche.

Menu 8 :**Ajustements de la porte**

- Sélectionnez le point de menu 8.
Au bout de 2 secondes environ, l'affichage et la valeur réglée pour le temps de lumière clignote.
À la livraison, c'est le chiffre 4 qui est réglé.
Ce réglage doit être conservé. Une modification de la course douce ne doit être entreprise qu'après autorisation expresse du fabricant de la porte.
- Ajustez le réglage le cas échéant au moyen des touches OUVERTURE (B) et FERMETURE (C).

Chiffre	Démarrage OUVERTURE	Arrêt OUVERTURE	Démarrage FERMETURE	Arrêt FERMETURE
0	0	0	0	0
1	15	0	15	0
2	0	15	0	40
3	15	15	15	35
4	25	30	25	40
5	15	15	15	55
6	15	15	15	15
7	35	35	65	45
8	55	15	15	100
9	seulement course douce			
Remarques : Ces valeurs correspondent aux courses douces mesurées au niveau du coulisseau mobile en cm.				

3. Appuyez sur la touche de programmation (touche PROG) (D).
Le chiffre 9 s'affiche.

Menu 9 :**Réglages d'autres types de modes opératoires**

- Sélectionnez le point de menu 9.
Au bout de 2 secondes environ, l'e témoin et le réglage du mode opératoire clignotent.
À la livraison, c'est le chiffre 0 qui est réglé.

2. Ajustez le réglage le cas échéant au moyen des touches OUVERTURE (B) et FERMETURE (C).

Chiffre	Description	Remarques
0	Fonctionnement normal	Réglage en usine
1	Fonctionnement normal avec position d'aération*	Réglage pour l'aération du garage. Dans ce mode opératoire, la porte de garage reste ouverte de 10 cm environ. Appuyez pour démarrer la position d'aération sur la deuxième touche de l'émetteur portatif ou utilisez un interrupteur DuoControl/Signal 111 (accessoire)*, qui doit être programmé dans le menu 2. La porte de garage peut être fermée à tout moment par émetteur portatif. Au bout de 60 minutes, la porte se ferme automatiquement.
2	Ouverture partielle pour porte sectionnelle latérale*	Dans ce mode opératoire, la porte de garage reste ouverte de 1 m environ. Appuyez pour démarrer l'ouverture partielle sur la deuxième touche de l'émetteur portatif ou utilisez un interrupteur DuoControl/Signal 111 (accessoire)*, qui doit être programmé dans le menu 2.
5	Fonctionnement OUVERTURE-FERMETURE	Après la transmission de l'impulsion en position de fermeture, la motorisation commence et la porte avance en position finale d'ouverture. Une nouvelle impulsion pendant la montée n'a pas d'influence et la porte continue de s'ouvrir. Après la transmission de l'impulsion en position d'ouverture, la porte se ferme. En cas d'impulsion pendant la course de fermeture, la porte stoppe et s'ouvre à nouveau.
6	Fermeture automatique (« AR »)**	Une transmission d'impulsion provoque toujours une ouverture de la porte. Une fois écoulés le temps de maintien en position ouverte et le temps de préavis (réglage menu A), la porte se ferme automatiquement. Une interruption du barrage photoélectrique pendant la fermeture entraîne l'arrêt de la remontée automatique et un changement de direction. Pendant l'ouverture, une interruption n'a aucune influence.
7	Fermeture automatique (« AR »)**	Fonctionnement comme au point 6, mais une interruption du barrage photoélectrique pendant le temps de maintien en position ouverte entraîne interruption précoce du temps de maintien en position ouverte et le temps de préavis démarre.
8	Fermeture automatique (« AR »)**	Fonctionnement comme au point 7, mais une transmission de l'impulsion pendant le temps de maintien en position ouverte entraîne une interruption précoce du temps de maintien en position ouverte et le temps de préavis démarre.
9	Fermeture automatique (« AR »)**	Comme au point 8, mais sans temps de préavis.
Remarques : - * : La deuxième touche de l'émetteur doit être reprogrammée après toute modification des modes opératoires 1 ou 2. - ** : Barrage photoélectrique nécessaire.		

3. Appuyez sur la touche de programmation (touche PROG) (D).
 Pour le réglage 0, 1, 2 et 5, le chiffre 0 s'affiche. Fin du menu (le cas échéant, on continue avec la course d'apprentissage de l'effort).
 Pour le réglage 6, 7, 8 et 9, la valeur A s'affiche. Continuer le menu A



Avertissement :

Porte automatique - ne pas se tenir dans la zone de déplacement de la porte étant donné que celle-ci peut se mettre en mouvement sans qu'on s'y attende !

Menu A :
Régler le temps de maintien en position ouverte

Seulement en lien avec la fonction « Fermeture automatique ».

1. Sélectionnez le point de menu A.
Au bout de 2 secondes environ, l'e témoin et le réglage du mode opératoire clignotent.
2. Ajustez le réglage le cas échéant au moyen des touches OUVERTURE (B) et FERMETURE (C).

Chiffre	Temps de maintien en position ouverte (sans temps de préavis 10 secondes)
0	0 s
1	10 s
2	30 s
3	60 s
4	90 s
5	120 s
6	150 s
7	180 s
8	210 s
9	240 s

3. Appuyez sur la touche de programmation (touche PROG) (D).
Le chiffre 0 s'affiche.
4. Continuez par la course d'apprentissage de l'effort.

Terminer l'installation

1. Fermez le couvercle de la tête de commande.
2. Vérifiez que la porte de garage fonctionne de façon irréprochable et en toute sécurité. Voir section Entretien / Contrôle.

Fonctionnement

Consignes de sécurité pour le fonctionnement



Avertissement :

Utilisation seulement par des personnes compétentes. Tous les utilisateurs doivent avoir été familiarisés avec les mesures de sécurité applicables.



Avertissement :

Tenir l'émetteur portatif hors de portée des enfants.



Avertissement :

Les processus d'ouverture et de fermeture doivent être surveillés lors de la mise en marche de la motorisation.

La porte de garage doit pouvoir être vue à partir de l'endroit où on la fait fonctionner.

Ne pas tolérer la présence de personnes ou d'objets dans la zone de déplacement de la porte.

Les consignes et recommandations de sécurité indiquées dans la présente notice doivent impérativement être respectées, ainsi que la réglementation locale de prévention des accidents en vigueur pour le domaine d'utilisation et les consignes générales de sécurité.

Ouvrir et fermer la porte de garage (en fonctionnement normal)

La porte de garage peut être actionnée au moyen de différents appareils de commande (émetteur portatif, contacteur à clé etc.). Dans la présente notice, seule la commande par émetteur portatif est décrite. Les autres appareils de commande fonctionnent de la même façon.

1. Appuyez une fois brièvement sur la touche de l'émetteur portatif.
En fonction de la position de la porte à ce moment-là, celle-ci se déplace en position d'ouverture ou de fermeture.
2. Le cas échéant, appuyez à nouveau sur la touche de l'émetteur portatif pour stopper la porte de garage.
3. Le cas échéant, appuyez à nouveau sur la touche de l'émetteur portatif pour remettre la porte dans la position de départ.

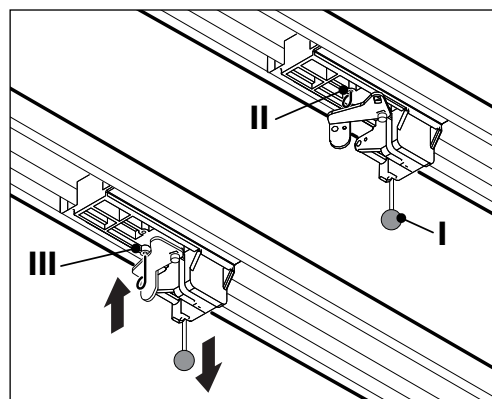
Indication :

Une touche de l'émetteur portatif peut être programmée avec la fonction « 4 minutes de lumière ». La lumière peut être allumée via l'émetteur portatif indépendamment de la motorisation. Au bout de 4 minutes, la lumière s'éteint automatiquement.

Ouvrir et fermer manuellement la porte de garage

En cas de réglage de la porte ou de panne électrique, la porte de garage peut être ouverte et fermée à la main.

1. Pour faire bouger la porte de garage, tirez avec la main au niveau du bouton de tirage (I) du coulisseau.
2. Séparez le coulisseau de la courroie crantée ou de la chaîne.
3. La porte de garage peut maintenant être bougée manuellement.
4. Pour manœuvrer la porte manuellement pendant une période prolongée, vous pouvez mettre la goupille (II) dans le trou du coulisseau prévu à cet effet (III). Pour rétablir le fonctionnement normal, retirez la goupille (II).



Avertissement :

En cas d'utilisation du déverrouillage rapide, la porte peut bouger de façon incontrôlée. Il est possible que la porte de garage ne soit plus équilibrée correctement ou que les ressorts soient endommagés ou ne disposent plus de la force de tension nécessaire. Prenez contact avec le fournisseur / fabricant compétent.

Indication : Lors de l'installation du système, des éléments de verrouillage de la motorisation de la porte de garage ont été démontés. Il faut les remonter si la porte de garage doit être manœuvrée à la main pendant une période assez longue. Ce n'est que comme ça que la porte peut être verrouillée en position fermée.

Ouvrir et fermer la porte de garage (autres modes opératoires)

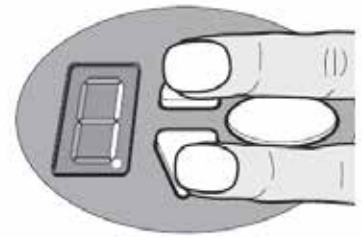
- Modes opératoires possibles, voir section « Réglages spéciaux ».

Affichage de diagnostic

Numéro	État	Diagnostic / Remède
8	La motorisation démarre et le chiffre 0 s'éteint.	La motorisation commence en fonctionnement normal, signal de départ via entrée DÉPART ou appareil de commande.
8	La porte de garage a atteint sa position finale d'ouverture.	
8	La porte de garage a atteint sa position finale de fermeture.	
8	La position finale n'a pas été atteinte.	
8	Le chiffre 0 s'affiche à la prochaine ouverture ou fermeture puis s'éteint.	Motorisation en mode Course d'apprentissage de l'effort. Attention : Dans ce mode, aucune surveillance de l'effort n'est opérée par la motorisation. Ne pas tolérer la présence de personnes ou d'objets dans la zone de déplacement de la porte.
8	Le chiffre 0 s'affiche toujours.	La course d'apprentissage de l'effort ne s'est pas terminée et doit être réitérée. Pression en position finale éventuellement trop forte. Corrigez le réglage de la pression.
8	La porte de garage ne s'ouvre ou ne se ferme pas.	Le raccordement STOP A est interrompu ou le dispositif externe de sécurité s'est déclenché (par ex., portillon).
8	La porte ne se ferme pas.	Le raccordement STOP B est interrompu ou le dispositif externe de sécurité s'est déclenché (par ex., barrage photoélectrique).
8	Les réglages de la porte ou la course d'apprentissage ne se sont pas correctement/complètement terminés.	Ouvrez les menus 3 et 4, corrigez les réglages de la porte, terminez le processus d'apprentissage.
8	Signal continu au niveau de l'entrée DÉPART.	Le signal de départ n'est pas reconnu ou impulsion continue (par ex., touche coincée).
8	Erreur lors du réglage de la motorisation.	Course de déplacement trop longue. Répétez les réglages dans les menus 3 et 4.
8	Erreur lors de la course d'apprentissage.	Répéter la programmation de la position dans les menus 3 et 4. Diminuez l'effort lorsque les positions finales sont atteintes.
8	La porte de garage ne s'ouvre ou ne se ferme pas.	Erreur lors de l'auto-test. Coupez l'alimentation électrique.
8	Moteur immobilisé.	Le moteur ne tourne pas. Faites appel à une spécialiste pour réparer le moteur.
8	Frein électronique fermé. La lumière du garage ne s'éteint pas.	La motorisation se déplace à partir de la position finale supérieure. Contrôlez la porte de garage et les ressorts. Réglez plus bas la position finale supérieure.
8	Verrouillage de vacances activé. La porte de garage ne s'ouvre pas.	Remettre l'interrupteur coulissant SafeControl/Signal 112 en position ON. -

Rétablir les réglages d'usine

1. Appuyez en même temps sur les touches OUVERTURE et FERMETURE.
2. Maintenez enfoncées les deux touches pendant environ 3 secondes après avoir raccordé la prise secteur à un socle de prise.



Compteur de cycles

Le compteur de cycles enregistre le nombre d'ouvertures/de fermetures effectuées par la motorisation.

Pour consulter l'état du compteur, maintenez la touche ▼ enfoncée pendant 3 secondes jusqu'à ce qu'un chiffre apparaisse.

Le chiffre affiché indique l'une après l'autre les valeurs numériques en commençant par la position de décimale la plus élevée jusqu'à la plus basse. À la fin, un tiret horizontal apparaît, par exemple : 3 4 5 6 -

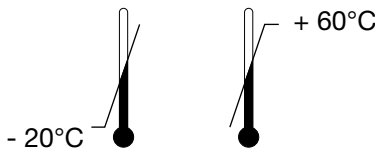
Données techniques

Les motorisations de la série W-600 conviennent aux portes suivantes :

Type de porte : Canopy/porte non basculante, porte à deux battants, porte basculante/inclinable, porte sectionnelle/porte sectionnelle latérale
Taille maximale de la porte : 10 m²
Poids maximal : 160 kg

Spécifications des modèles

Type de motorisation : W-600
Charge nominale : 180 N
Charge maximale : 600 N
Valeurs de raccordement : 230 V / 50 Hz
Puissance absorbée :
Standby : <0,5 W
Fonctionnement maximal : 160 W
Cycles : 3/h
LED d'éclairage : 1,6 W
Sécurité conformément à EN13849-1 :
Entrée STOP A : Cat. 2 / PLC
Entrée STOP B : Cat. 2 / PLC
Limitation interne d'effort : Cat. 2 / PLC

Plage de température :  - 20°C + 60°C

Classe de protection : IP20, seulement pour les pièces sèches
Volume sonore : ≤ 70 dB (A)

Fabricant : TORMATIC
Eisenhüttenweg 6
44145 Dortmund
Allemagne
www.tormatic.de

Élimination



Veillez procéder à l'élimination du produit conformément aux dispositions et directives en vigueur dans le pays de l'utilisateur.

Cahier d'inspection

Propriétaire/exploitant _____

Lieu : _____

Données de motorisation

Type de motorisation : _____ Date de fabrication : _____

Fabricant : _____ Mode opératoire : _____

Caractéristiques de la porte

Type : _____ Année de construction : _____

Numéro de série : _____ Poids du vantail : _____

Dimensions : _____

Installation, première mise en service

Société, entreprise d'installation : _____ Nom, société d'installation : _____

Date de la première mise en service : _____ Signature : _____

Autres modifications

Tester la motorisation du garage



Attention :

Une inspection ne remplace pas les opérations d'entretien nécessaires ! Après chaque inspection, les défauts constatés doivent être immédiatement éliminés.

Les portes motorisées doivent être régulièrement inspectées et entretenues par des techniciens de montage qualifiés, c'est-à-dire des personnes qui ont la formation appropriée et disposent des compétences nécessaires de par leur expérience. Les intervalles d'inspection et d'entretien prévus par le fabricant doivent être respectés. Veuillez respecter les directives nationales applicables (par exemple, en Allemagne, l'ASR, 1.7 « Règles techniques pour postes de travail - Portes et portails »). Tous les travaux d'inspection et d'entretien doivent être documentés dans le cahier d'inspection ci-joint. L'exploitant/propriétaire est tenu de conserver en toute sécurité ce cahier d'inspection au même endroit que la documentation sur la motorisation de la porte de garage pendant toute la durée d'utilisation de l'installation. La société d'installation est tenue de remettre, avant la mise en service de l'installation, ce cahier d'inspection entièrement complété à l'exploitant/propriétaire. Cela est aussi valable pour les portes actionnées à la main. L'ensemble des prescriptions et conseils issus de la documentation sur la motorisation de la porte de garage (installation, fonctionnement et entretien etc.) doivent être impérativement respectés. La garantie du fabricant s'éteint en cas de réalisation incorrecte des travaux d'inspection et d'entretien. Toute modification autorisée de la porte de garage doit également être documentée.

Liste de vérification de la motorisation de porte de garage

Cocher l'équipement présent lors de la mise en service.

N°	Élément	présent	Propriété à vérifier	Remarques
1.0	Porte de garage			
1.1	Actionnement manuel de la porte		Manœuvrabilité	
1.2	Fixations / connexions enfichables		Etat / assise	
1.3	Boulons / éléments articulés		Etat / graissage	
1.4	Galets / supports de galets		Etat / graissage	
1.5	Joints / barres de contact		Etat / assise	
1.6	Châssis / guidage de porte		Orientation / fixation	
1.7	Vantail		Orientation / état	
2.0	Poids			
2.1	Ressorts		Etat / assise / ajustement	
2.1.1	Bandes à ressort		État	
2.1.2	Dispositif contre la rupture des ressorts		Etat / plaque signalétique	
2.1.3	Dispositifs de sécurité (assemblage par languette...)		Etat / assise	
2.2	Câbles métalliques		Etat / assise	
2.2.1	Fixation du câble		Etat / assise	
2.2.2	Tambour de câble		2 Bobinages de sécurité	
2.3	Barrière de sécurité		État	
2.4	Déplacement radial de l'arbre en T		État	
3.0	Motorisation / commande			
3.1	Motorisation / rail / console		Etat / fixation	
3.2	Lignes / raccordements électriques		État	
3.3	Déverrouillage d'urgence		Fonctionnement / état	
3.4	Dispositifs d'actionnement, poussoirs / émetteurs portatifs		Fonctionnement / état	
3.5	Désactivation de fin		Etat / position	
4.0	Sécurité contre l'écrasement et le cisaillement			
4.1	Limitation de la force		Arrêt et changement de sens	
4.2	Protection contre le soulèvement de personnes		Le vantail s'arrête quand la charge atteint 20 kg	
4.3	Conditions de l'environnement		Distances de sécurité	
5.0	Autres dispositifs			
5.1	Verrouillage / serrure		Fonctionnement / état	
5.2	Portillon		Fonctionnement / état	
5.2.1	Contact de portillon		Fonctionnement / état	
5.2.2	Contact de fermeture de porte		Fonctionnement / état	
5.3	Signalisation par feux		Fonctionnement / état	
5.4	Barrages photoélectriques		Fonctionnement / état	
5.5	Protection des arêtes de fermeture		Fonctionnement / état	
6.0	Documentation de l'exploitant/propriétaire			
6.1	Plaque signalétique / désignation CE		complètes / lisibles	
6.2	Déclaration de conformité de l'installation de porte		complètes / lisibles	
6.3	Notices de montage, d'utilisation et d'entretien		complètes / lisibles	

Clauses de garantie

Cher client,

La motorisation de porte de garage que vous avez achetée a été contrôlée à plusieurs reprises au cours de sa fabrication par le fabricant qui a vérifié que sa qualité était parfaite. Si le produit venait à ne plus fonctionner correctement, en partie ou totalement, en raison d'un défaut du matériau ou de fabrication, nous nous engageons à réparer ou remplacer gratuitement la marchandise défectueuse. Nous ne pouvons cependant assumer aucune responsabilité pour des dommages découlant de mauvaises opérations de pose et de montage, d'une mise en service défectueuse, d'une utilisation et d'un entretien non conforme, d'une sollicitation inappropriée ou d'une quelconque modification arbitraire de la motorisation ou des accessoires. C'est la même chose également pour tous les dommages survenus au cours du transport, en raison d'un cas de force majeure, d'une influence externe ou de conditions atmosphériques particulières. Aucune garantie ne peut être assumée après une modification ou amélioration arbitraire de pièces fonctionnelles. Les défauts doivent nous être signalés sans délai et les pièces concernées nous être retournées sur demande.

Nous ne prenons pas à notre charge les frais de montage et de démontage, de transport et postaux. Si une réclamation se révèle injustifiée, l'acheteur doit nous en rembourser les frais.

Cette garantie est valable seulement en lien avec la facture acquittée et commence le jour de la livraison. Le fabricant garantit que le produit livré est exempt de tout défaut. La période de garantie est de 24 mois dans la mesure où le journal de test est correctement complété. Sinon, le délai de garantie expire 27 mois après la date de fabrication.

Entretien / Contrôle



Pour votre sécurité, l'installation de la porte doit être vérifiée avant la première mise en service et si besoin est - mais au moins une fois par mois. Nous recommandons de faire appel à une entreprise spécialisée.

Surveillance de la limitation d'effort

La commande de la motorisation dispose d'un système de sécurité à 2 processeurs assurant la surveillance de la limitation d'effort. Dans chaque position finale, le débrayage intégré de l'effort est testé automatiquement. Avant la mise en service et au moins une fois par mois, il faut contrôler l'installation de la porte et vérifier à cette occasion le limiteur d'effort !



Attention :

Un effort de fermeture réglé trop haut peut entraîner des accidents corporels.

L'effort d'ouverture peut être réajusté dans l'étape de menu 5, celui de la fermeture dans l'étape de menu 6.

Nettoyage / Soins



Débranchez toujours l'appareil avant toute opération sur la porte ou la motorisation ! Frottez au besoin la motorisation avec un chiffon sec.

Déclaration de conformité et d'incorporation

Déclaration

Pour le montage d'une machine incomplète conformément à la directive 2006/42/CE,
annexe II partie 1B

TORMATIC Eisenhüttenweg 6 44145 Dortmund

déclare ici que les motorisations de porte de garage de la série

W-600

ont bien été conçues et fabriquées conformément à :

- la directive Machines 2006/42/CE
- la directive Basse tension 2014/35/CE
- la directive Compatibilité électromagnétique 2014/30/CE
- la directive relative à la limitation de l'utilisation de certaines substances dangereuses dans les équipements 2011/65/EU

Les normes suivantes ont été appliquées :

- EN ISO 13849-1, PL „C" Cat. 2 Sécurité des machines - Parties des systèmes de commande relatives à la sécurité - Partie 1 : Principes généraux de conception
- EN 60335-1, dans la mesure où elle est applicable Sécurité des appareils électriques/motorisations pour portails
- EN 61000-6-3 Compatibilité électromagnétique (CEM) - Émissions parasites
- EN 61000-6-2 Compatibilité électromagnétique (CEM) - Résistance aux interférences
- EN 60335-2-95 Sécurité des appareils électriques pour une utilisation domestique ou autre utilisation semblable objectifs - Partie 2 : Exigences particulières pour les motorisations de portes de garage à mouvement vertical pour une utilisation dans le salon
- EN 60335-2-103 Sécurité des appareils électriques pour une utilisation domestique des objectifs semblables - Partie 2 : Exigences particulières pour les motorisations de portails, portes et fenêtres

Les exigences suivantes de l'annexe 1 de la directive Machines 2006/42/CE sont respectées :

1.1.2, 1.1.3, 1.1.5, 1.2.1, 1.2.2, 1.2.3, 1.2.4, 1.2.5, 1.2.6, 1.3.1, 1.3.2, 1.3.4, 1.3.7, 1.5.1, 1.5.4, 1.5.6, 1.5.14, 1.6.1, 1.6.2, 1.6.3, 1.7.1, 1.7.3, 1.7.4

Les documents techniques spéciaux ont été établis conformément à l'annexe VII, partie B, et sont transmis par voie électronique aux autorités qui les réclament.

Ils sont conformes aux dispositions de la directive Produits de construction 89/106/CE. Pour la partie Forces de fonctionnement, les essais initiaux suivants ont été réalisés en collaboration avec les organismes de contrôle reconnus. Ce faisant ont été appliquées les normes harmonisées EN13241, EN12453 EN 12978 et EN 12445. La quasi-machine est uniquement prévue pour être montée dans une installation de porte pour former ainsi une machine finale au sens de la directive Machines 2006/42/CE. L'installation de porte ne doit être mise en service que quand il a été constaté que toute l'installation respectait les dispositions des directives CE mentionnées ci-dessus.

Le système radio intégré répond aux exigences de la norme 2014/53/CE.

Le texte complet de la déclaration de conformité est disponible à l'adresse internet suivante :
www.tormatic.de/nc/downloads.html

Dortmund, 20.06.2017



Dirk Gößling
-Gérant-

Utilisez exclusivement les pièces de rechange d'origine du fabricant.
Les contrefaçons ou les pièces de rechange défectueuses peuvent occasionner des dommages,
des dysfonctionnements voire la défaillance complète du produit.

Indholdsfortegnelse

Om denne manual	108
Indhold og målgruppe	108
Sprog	108
Anvendte symboler	108
Brug i henhold til formålet	108
Sikkerhed	109
Generelle sikkerhedsforskrifter	109
Specifikke sikkerhedsforskrifter	109
Produktbeskrivelse	110
Generel oversigt over produktet	110
Betjeningslementer	110
Funktion af den integrerede sikkerhedsanordning	111
Installation	111
Sikkerhedsanvisninger ved installation	111
TTZ-retningslinje - Indbrudssikring for garageporte	111
Leveringsomfang	112
Montering af drevet til garageporten	113
Placering af kablerne til garageportdrevet - tilslutning til lysnettet og styring	114
Programmering af drevhovedet	116
Specialindstillinger	120
Afslutning af installationen	124
Drift	124
Sikkerhedsanvisninger for drift	124
Åbning og lukning af garageporten (ved normal drift)	124
Manuel åbning og lukning af garageporten	124
Åbning og lukning af garageporten (yderligere driftsmodi)	125
Diagnosedisplay	126
Resette drevet til fabriksindstillingerne	127
Cyklustæller	127
Tekniske specifikationer	128
Bortskaffelse	128
Inspektions- og kontrolprotokol	129
Test af garageportdrev	129
Garantibestemmelser	131
Vedligeholdelse / kontrol	131
Rengøring / Pleje	131
Overensstemmelses- og inkorporeringserklæring	132

Om denne manual

Indhold og målgruppe

Denne manual beskriver drev til garageporte i modulserie W-600 (i det følgende kaldt "produkt"). Denne manual henvender sig til teknikere, der installerer og vedligeholder produktet, og til slutbrugere af produktet.

Sprog

Denne manual er udarbejdet på tysk. Alle andre sprogversioner er oversættelser af denne originale manual.

Anvendte symboler



Advarsel:

Gør opmærksom på en potentiel farlig situation, som kan medføre alvorlig personskade.



Farlig elektrisk spænding:

Kendetegner arbejdsstrin, som kun må foretages af en uddannet eller autoriseret elektroinstallatør.



OBS:

Gør opmærksom på en potentiel farlig situation, som kan medføre materielle skader på produktet.

Brug i henhold til formålet

Produktet er kun udviklet til åbning og lukning af vægt- eller fjederkompenserede garageporte. Det må ikke anvendes til garageporte uden vægt- eller fjederkompensationsmekanisme. Se CE-overensstemmelseserklæringen.

Sikkerhed

Generelle sikkerhedsforskrifter

**Advarsel:**

Læs hele denne manual opmærksom igennem, inden du bruger produktet.

**Advarsel:**

Opbevar denne manual sammen med produktet til fremtidig reference.

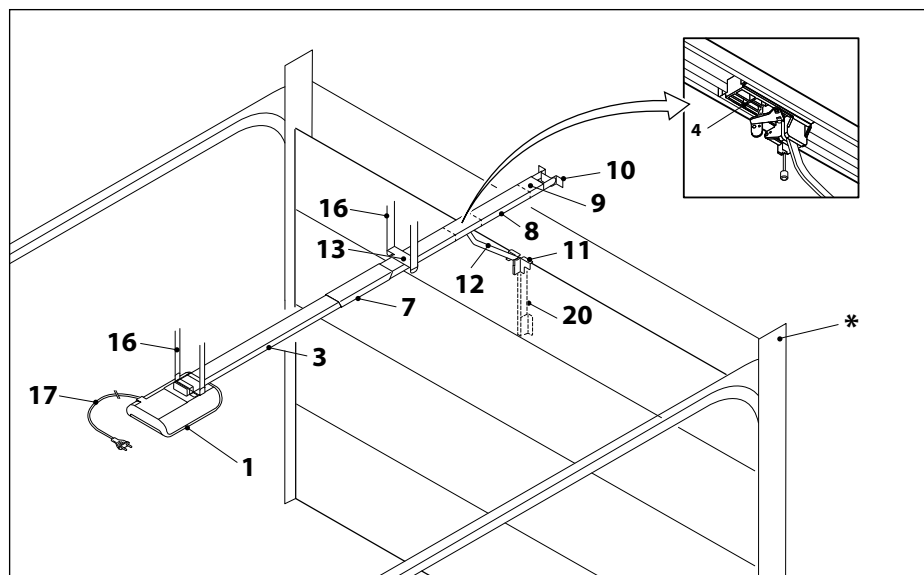
1. Følg alle anvisninger i denne manual. Forkert installation eller forkert brug kan medføre skade på produktet eller ødelæggelse af produktet.
2. Producenten fraskriver sig ethvert ansvar for materielle skader og/eller personskaade, som skyldes manglende iagttagelse af denne manual.
3. Overhold alle henvisninger til tilsigtet brug af produktet i denne manual. Se CE-overensstemmelseserklæringen.
4. Overhold også sikkerhedsforskrifterne for drift (se Drift, side 20).
5. Produktet må kun installeres af kvalificeret teknisk personale.

Specifikke sikkerhedsforskrifter

6. Produktet kører på farlig elektrisk spænding. Sikkerhedsforskrifter for arbejde på elektriske systemer:
 1. Frakobl produktet sikkert fra spændingsforsyningen.
 2. Sørg for, at spændingsforsyningen ikke kan tilsluttes igen utilsigtet under arbejde på det systemet.
7. Produktet må kun modificeres med udtrykkelig tilladelse fra producenten.
8. Konstruktion og fremstilling af produktet er baseret på de seneste teknologiske standarder.
9. Brug kun originale reservedele fra producenten. Forkerte eller defekte reservedele kan forårsage skader, fejlfunktioner eller totalt svigt af produktet.

Produktbeskrivelse

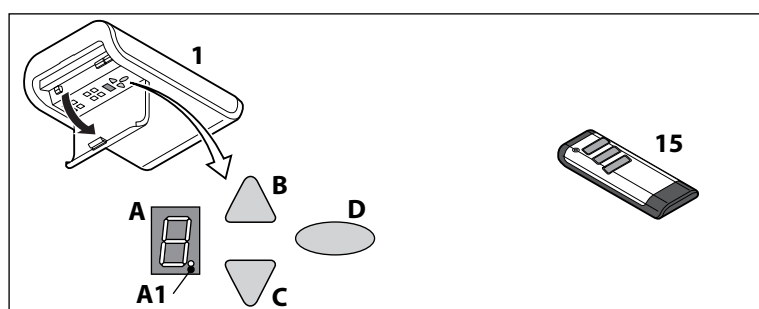
Generel oversigt over produktet



* Eksemplarisk visning af garageport

- | | |
|---|--|
| 1. Drevhoved med LED-modul | 11. Konsol til tilslutning af port |
| 3. Løbeskinne (eksempel på model), drivside | 12. Skubbestang |
| 4. Løbeslæde | 13. Centerophæng |
| 7. Løbeskinnekonnektor (eksempel på model) | 16. Loftholdere drevhoved |
| 8. Løbeskinne (eksempel på model), portside | 16. Loftholder skinne |
| 9. Spændeordning | 17. Netkabel 1,2 m |
| 10. Vægbeslag | 20. Teleskopkonsol til sektionssporte (tilbehør) |

Betjeningselementer



- A. Numerisk display (A1 digitalt punkt)
 B. Knap ÅBEN / start
 C. Knap LUKKET
 D. Programmeringsknap (PROG-knap)

1. Drevhovedet
 15. Håndsender

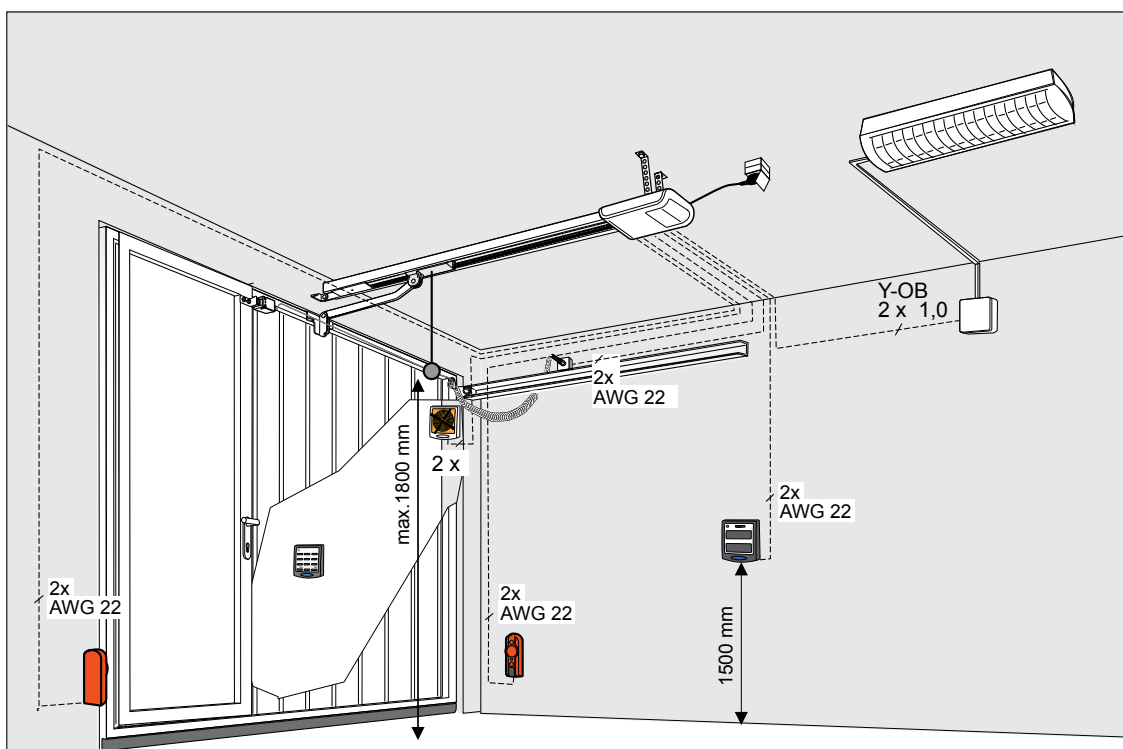
Funktion af den integrerede sikkerhedsanordning

Når garageporten støder på en forhindring ved lukning, standses lukkebevægelsen og porten åbnes igen nogle centimeter - afhængigt af portens position helt.

Når garageporten støder på en forhindring ved åbning, standses åbnebevægelsen og porten kører i den modsatte retning i ca. 1 sekund.

Installation

Drev og tilbehør



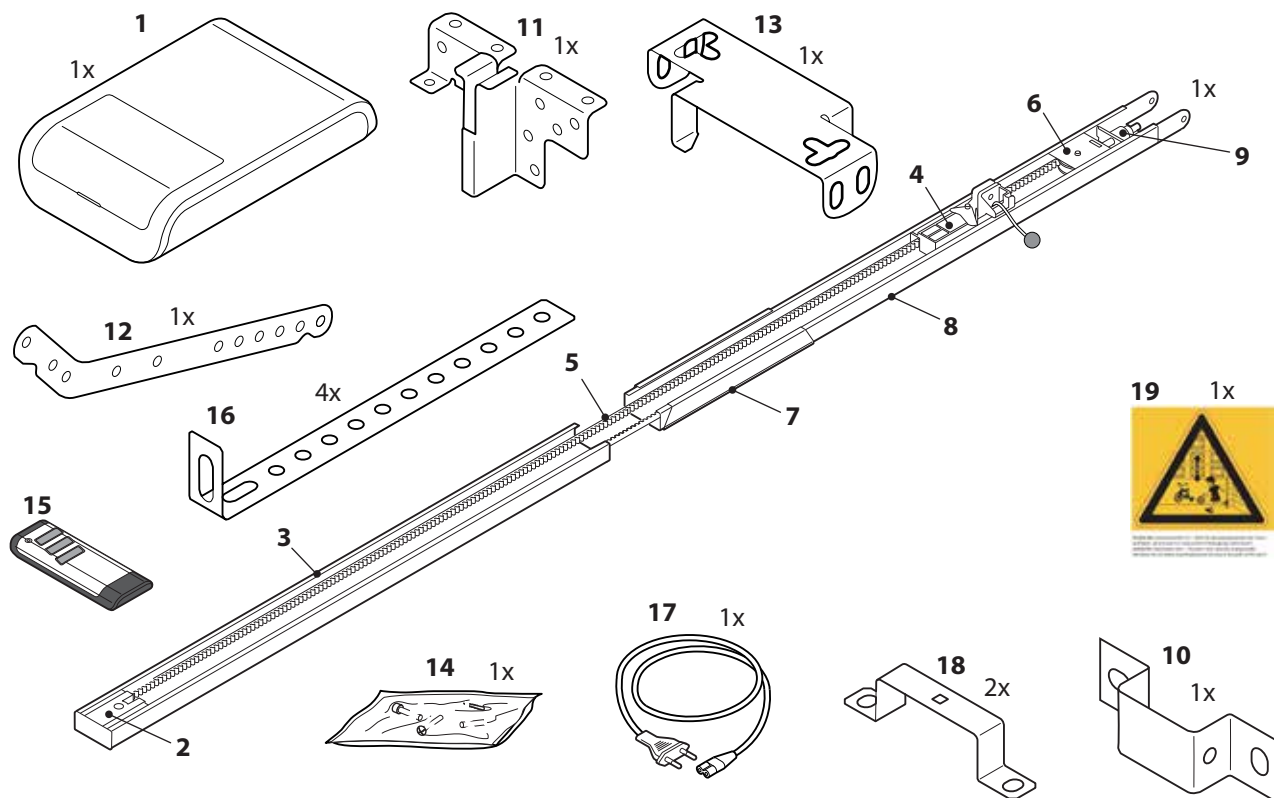
Sikkerhedsanvisninger ved installation

- Produktet må kun installeres af kvalificeret teknisk personale.
- Læs alle installationsanvisninger grundigt igennem, før du installerer produktet.

TTZ-retningslinje - Indbrudssikring for garageporte

For at opfylde kravene i TTZ-retningslinjen kræves der tilsvarende tilbehør for øget beskyttelse mod indbrud. Dette tilbehør kan bestilles særskilt på anmodning. Brug venligst vores Secü Kit, og følg den tilhørende brugsanvisning WN 020690-45-5-32. Følg desuden brugsanvisning WN 902004-21-6-50 som monteringsvejledning til TTZ-retningslinjen - Indbrudssikring for garageporte.

Leveringsomfang



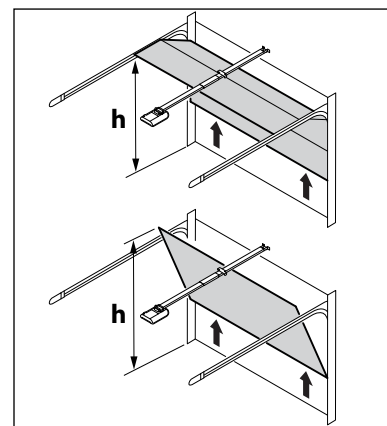
- | | |
|---|------------------------------------|
| 1. Drevhoved med LED-modul | 11. Konsol til tilslutning af port |
| 2. Drevtandhjul* | 12. Skubbestang |
| 3. Løbeskinne (eksempel på model) drivside* | 13. Centerophæng |
| 4. Løbeslæde* | 14. Pose med skruer |
| 5. Tandrem eller kæde* | 15. Håndsender* |
| 6. Venderulle* | 16. Loftbeslag |
| 7. Løbeskinnekonnekter (eksempel på model)* | 17. Netkabel, 1,2 m |
| 8. Løbeskinne (eksempel på model) portside* | 18. Montagebøjle |
| 9. Spændeanordning* | 19. Advarselsmærkat |
| 10. Vægbeslag* | |

*Ekstraudstyr

OBS: Kontroller, om de medfølgende skruer og holdere er egnede til montering på stedet under hensyntagen til de byggemæssige forudsætninger.

Klargøring til montering

- Den maksimale afstand mellem drevhovedet og stikkontakten er 1,2 m.
- Kontroller, om garageporten er tilstrækkeligt stabil. Efterspænd i givet fald samtlige garageportens skruer og møtrikker.
- Kontroller, om garageporten kører let.
 - Smør alle aksler og lejer.
 - Kontroller og korriger i givet fald fjedrenes forspænding.
- Mål frihøjden ved åbning og lukning af garageporten (h).



5. Luk garageporten, og lås alle lukkemekanismer op. Demonter evt. forstyrrende komponenter fra lukkemekanismer.



Advarsel:

Fare for at blive klemt ind i eller skære sig på garageportens låsemekanismer. Fjern, om nødvendigt, farlige komponenter før montering.

6. I garager uden sideindgang skal der sørges for en nødoplåsningslås (tilbehør).
7. I garager med dør skal dørkontakten installeres først.



Advarsel:

Dele af porten må ikke rage ind i offentlige gangstier eller veje og må ikke bevæge sig i dem.

Montering af drevet til garageporten

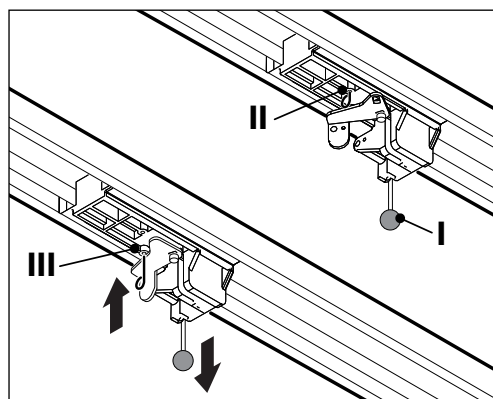
Følg figurerne på A3-monteringsplakaten.

Trin	Installation
1	Fold løbeskinnen helt ud (3 & 8). Tryk løbeskinnekonnektoren (7) i midten over stødkanten. Kæden eller tandremmen skal evt. strammes. Se figur.
2	Monter centerophænget (13) på løbeskinnen. Monter montagebøjlen (18) på drevhovedet (1).
3	Monter tilslutningskonsollen (11) på garageporten.
4	Monter vægbeslaget (10).
5a 5c/d	Monter løbeskinnen (3 & 8) på vægbeslaget (10). Monter loftholderne (16) på centerophænget (13) og på drevhovedet (1). Monter derefter loftholderne (16) i loftet.
6	Monter skubbestangen (12) mellem løbeslæden (4) og konsollen til tilslutning af porten (11).
7	Åbn låget på drevhovedet vha. en skruetrækker eller lignende for at programmere drevet.
8	Anbring advarselsskiltet (19) godt synligt på garageportens inderside.

Oplåsning af løbeslæden

I monteringsens videre forløb kan det være nødvendigt at oplåse forbindelsen mellem løbeslæden og tilslutningskonsollen. I denne forbindelse behøver man ikke demontere skubbestangen.

1. Træk med hånden i trækknappen (I) på løbeslæden for at bevæge garageporten.
2. Løsn løbeslæden fra tandremmen hhv. kæden.
3. Nu kan garageporten bevæges manuelt.
4. For i længere tid at kunne betjene porten manuelt, kan du stikke låsestiften (II) i løbeslæden i den boring (III) som er beregnet til dette formål. For at genoprette normal drift, løsner du låsestiften (II) igen.



Placering af kablerne til garageportdrevet - tilslutning til lysnettet og styring



Farlig elektrisk spænding:

- Inden du åbner låget, skal du først afbryde strømforsyningen til drevhovedet ved at trække netstikket ud af stikkontakten.
- Tilslut ikke spændingsførende ledninger. Tilslut kun potentialfrie knapper og relæudgange.
- Luk låget på drevhovedet igen, når du har tilsluttet alle kabler.



Advarsel:

Drevet skal kontrolleres for upåklagelig og sikker funktion (se afsnittet Vedligeholdelse/kontroller), inden du tager produkt i brug for første gang.

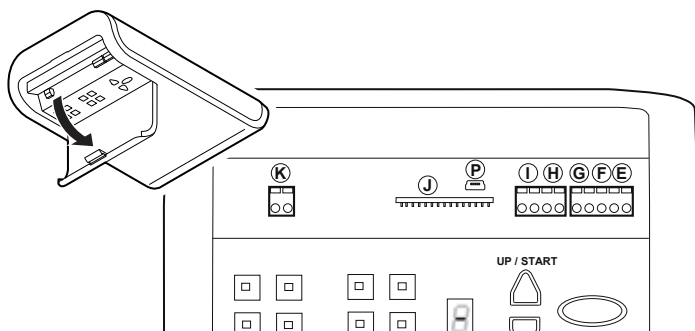


Advarsel:

Fare på grund af optisk stråling!

Når man ser længere ind i en LED fra en kort afstand, kan der opstå optisk blænding. Derefter er synsstyrken midlertidigt stærkt reduceret, hvilket kan medføre alvorlig personskade eller død.

Se aldrig direkte ind i en LED.

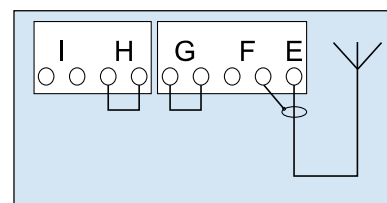


1. Ekstern antenne

Før antennen gennem udsparingen i huset opad.

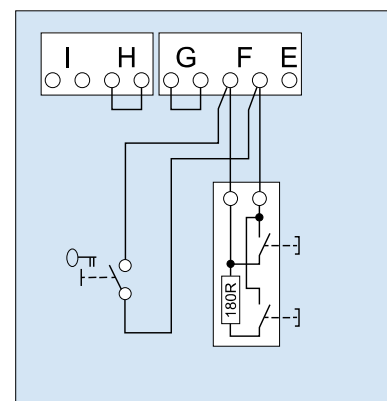
Ved anvendelse af en ekstern antenne skal afskærmningen placeres på klemme (F), som er anbragt i højre side ved siden af antenntilslutningen.

E- Antenntilslutning



2. Ekstern impulsgeber

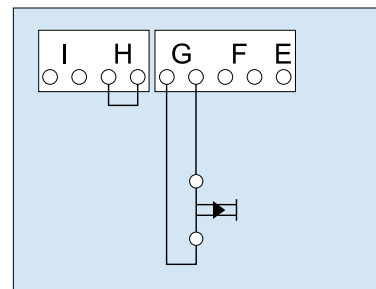
F- Tilslutning til ekstern impulsgeber (tilbehør, f.eks. nøgleafbryder eller kodeknop)



3. Indgang STOP A

Via denne indgang stoppes drevet hhv. undertrykkes start.

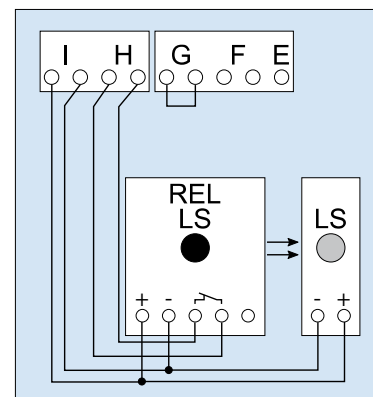
G - Tilslutning til sidedørkontakt (tilbehør) eller nødstop



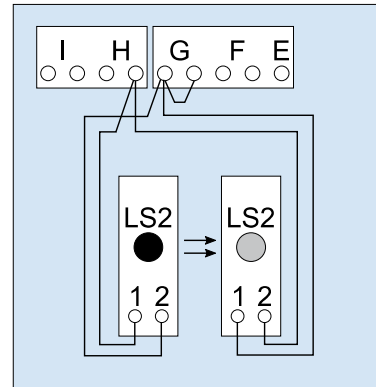
4. Indgang STOP B

Via denne indgang aktiveres drevets automatiske kørsel i modsat retning ved lukning af porten.

H - Tilslutning til 4-tråds lysbarriere (f.eks. LS5)

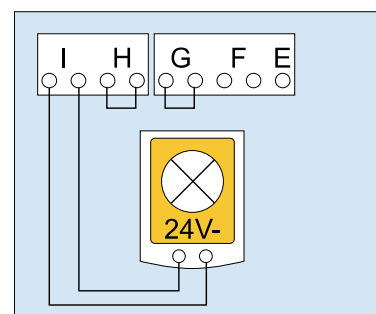


G // H - Tilslutning til lysbarriere LS2 (ved anvendelse af en anden lysbarriere kan du finde tilslutningspositionerne i brugsanvisningen til lysbarrieren)



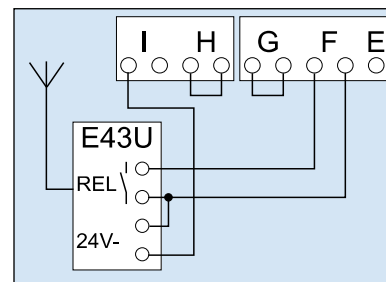
5. Spændingsforsyning 24 V DC, maks. 100 mA (koblet)

I - Tilslutning til f.eks. 24 V signallampe (tilbehør)



6. Spændingsforsyning 24 V DC, maks. 100 mA (permanent)

I - Tilslutning til f.eks. ekstern modtager (tilbehør)



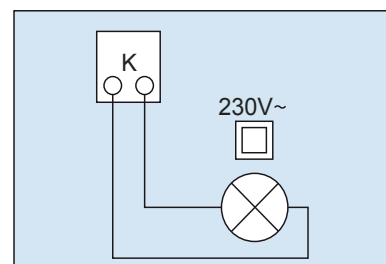
7. Belysning

K - Tilslutning til ekstern, beskyttelsesisoleret belysning eller signallampe (beskyttelsesklasse II, maks. 500 W (tilbehør))



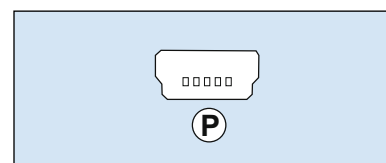
OBS:

Tilslut ikke nogen trykknop.



8. smartGarage

P - Tilslutning til Mobility-modul (tilbehør)



Impulsgiver og eksterne sikkerhedsanordninger



Hvis der stilles højere krav til personlig beskyttelse, anbefaler vi foruden drevets interne kraftbegrænsning at installere en lysbarriere. For yderligere oplysninger om tilbehør henviser vi til vores dokumentation. Spørg din autoriserede forhandler.

Advarselmærkat



Anbring mærkaten godt synligt på garageportens inderside.

Demontering af drevet

1. Træk netstikket ud af stikkontakten, og løsn alle stikforbindelser.
2. Løsn stikforbindelserne for garageporten og drevet. Fastgør garageporten forsvarligt.
3. Følg figurerne på A3-monteringsplakaten, men gå frem i omvendt rækkefølge.

Programmering af drevhovedet

I dette afsnittet beskrives den grundlæggende programmering af drevet under installationen. For yderligere og/eller specielle indstillinger, se 'Yderligere indstillinger'.

Forberedelse

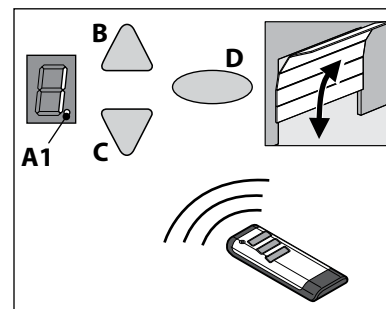
1. Sørg for, at garageporten er forbundet sikker med løbeslæden.
2. Sørg for, at antennen er positioneret korrekt.
3. Sørg for, at du har alle de håndsendere, som du vil indlære, ved hånden.
4. Åbn låget på drevet ved hjælp af en skruetrækker.
5. Slut netkablet til en stikkontakt. Punktdisplayet lyser.

Menu 1:

Programmering af startsignalet til håndsenderen

1. Tryk kort én gang på programmeringsknappen (PROG-knap). Værdien "1" vises.
2. Så snart den viste værdi blinker, skal du trykke på knappen på den håndsender, som du vil starte drevet med, indtil det digitale punkt (A1) i displayet blinker 4 gange.
3. Så snart tallet slukkes, kan du indlære den næste håndsender (se trin 1).

Bemærk: Der kan indlæres maks. 30 koder.



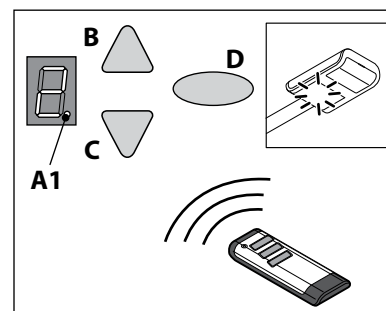
Menu 2:

Programmering af 4-minutters-lys

1. Tryk kort to gange på programmeringsknappen (PROG-knap) (D). Værdien "2" vises.
2. Tryk på den knap på håndsenderen, som lyset skal styres med, indtil det digitale punkt (A1) blinker 4 gange i displayet.
3. Så snart tallet slukkes, kan du indlære den næste håndsender (se trin 1).

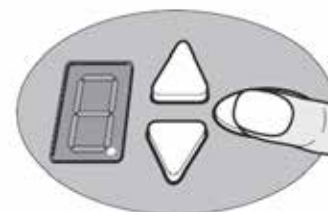
Bemærk: For programmeringen af ventilationspositionen og delvis åbning, se menu 9.

Bemærk: Der kan indlæres maks. 30 koder (f.eks. 15x start 15x lys).



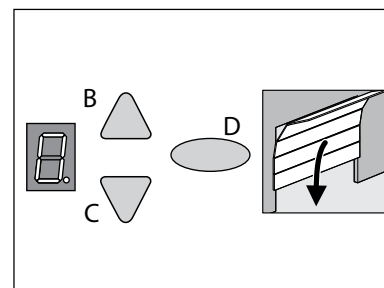
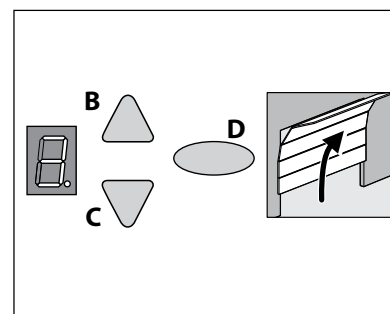
Sletning af alle radiokoder

1. Træk netstikket ud af stikkontakten.
2. Tryk på den ovale PROG-knap (D), og hold den nede.
3. Slut netkablet til en stikkontakt, og hold PROG-knappen (D) stadig nede, indtil det digitale punkt blinker hurtigt.



Menu 3 + menu 4: Indstilling af slutpositionerne

1. Tryk på programmeringsknappen (PROG-knap) (D) i ca. 3 sekunder. Værdien "3" vises.
2. Tryk på ÅBEN-knappen (B), og kontroller, om garageporten kører i retning ÅBEN.
3. Hvis garageporten kører i den forkerte retning, skal du trykke på programmeringsknappen (PROG-knap) (D) og holde den nede i ca. 5 sekunder, indtil der vises et løbelys.
4. Bliv ved med at holde ÅBEN-knappen nede, indtil garageporten har nået den ønskede slutposition ÅBEN. Tryk evt. på LUKKET-knappen (C) for at korrigere positionen.
5. Tryk på programmeringsknappen (PROG-knap) (D), når garageporten er i den ønskede slutposition ÅBEN. Værdien "4" vises.
6. Tryk på LUKKET-knappen (C), så snart den viste værdi blinker.
7. Bliv ved med at holde LUKKET-knappen nede, indtil garageporten har nået den ønskede slutposition LUKKET. Tryk evt. på ÅBEN-knappen (C) for at korrigere positionen.
8. Tryk på programmeringsknappen (PROG-knap) (D), når garageporten er i den ønskede slutposition LUKKET. Værdien "0" vises.
9. Fortsæt med indlæringscyklussen for kraft.



Indlæringscyklus for kraft



Advarsel:

Ved denne fremgangsmåde indlæres den normale mekaniske modstand ved åbning og lukning af porten i drevet. Kraftbegrænsningen er deaktiveret, indtil indlæringsprocessen er fuldført. Hold tilstrækkelig afstand i hele garageporten "aktionsradius"!

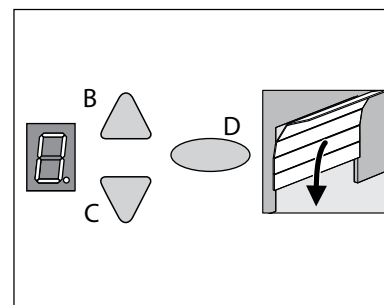
Afbryd ikke fremgangsmåden.

Bemærk:

Under fremgangsmåden vises værdien "0".

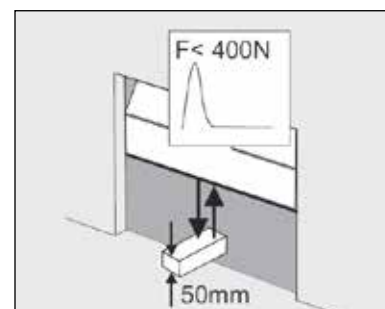
1. Tryk på ÅBEN-knappen (B) eller brug den håndsender, du lige har indlært. Garageporten bevæger sig fra slutpositionen LUKKET og kører til slutpositionen ÅBEN.
2. Tryk på ÅBEN-knappen (B) eller brug den håndsender, du lige har indlært. Garageporten bevæger sig fra slutpositionen ÅBEN og kører til slutpositionen LUKKET. Efter ca. 2 sekunder slukkes "0" i displayet.

Bemærk: Når kraftindlæringscyklussen er fuldført, skal "0" slukkes i displayet.



Kontrol af kraftbegrænsningen

1. Placer en kraftmåler eller en egnet hindring (f.eks. drevets ydre emballage) i portens lukkeområde.
2. Luk garageporten. Garageporten bevæger sig til slutpositionen LUKKET. Garageporten standser og kører tilbage til slutpositionen ÅBEN, så snart kontakt med en hindring er registreret.
3. Hvis porten kan løfte personer (f.eks. åbninger, der er større en 50 mm eller trinplader), skal kraftbegrænsningsenheden kontrolleres i åbningsretning: Drevet skal stoppe ved en yderligere belastning af porten med 20 kg masse.



Sletning af kraftindlæringscyklussen

Bemærk: Kraftindlæringscyklussen starter altid fra slutpositionen LUKKET.

Kraftindlæringscyklussen skal gentages hver gang, at garageportens fjedre er blevet udskiftet:

Gå til menu 5 (se specialindstillinger), og tryk på programmeringsknappen (PROG-knap) (D) og hold den nede i 3 sekunder. Værdien "0" vises. Afslut fremgangsmåden som beskrevet i afsnittet Kraftindlæringscyklus på side Side 118.



For din sikkerhed skal portsystemet kontrolleres før den første ibrugtagning og når der er behov for det – dog mindst én gang om måneden. Vi anbefaler at konsultere et specialfirma.

Specialindstillinger

Åbn menuen "Specialindstillinger"

1. Tryk på programmeringsknappen (PROG-knap) (D) i ca. 3 sekunder. Værdien "3" vises.
2. Tryk igen på programmeringsknappen (PROG-knap) (D). Værdien "4" vises.
3. Tryk igen på programmeringsknappen (PROG-knap) (D) og hold den nede i ca. 3 sekunder. Værdien "5" vises.

Menu 5 + menu 6:

Kraftbegrænsning for åbning og lukning.



Advarsel:

Når indstillingen er for høj, er der risiko for personskade. Ved levering er indstillingsværdien ved åbning "6" og ved lukning "4".

1. Vælg menupunkt "5".
Efter ca. 2 sekunder blinker displayet og indstillingsværdien for kraftbegrænsningen for åbning vises.
2. Tilpas evt. indstillingen ved hjælp af ÅBEN- (B) og LUKKET-knappen (C).
3. Tryk på programmeringsknappen (PROG-knap) (D).
Værdien "6" vises. Efter ca. 2 sekunder blinker displayet og indstillingsværdien for kraftbegrænsningen for lukning vises.
4. Tilpas evt. indstillingen ved hjælp af ÅBEN- (B) og LUKKET-knappen (C).



Advarsel:

Kraften på hovedlukkekanten må ikke være større end 400 N / 750 ms!

5. Tryk på programmeringsknappen (PROG-knap) (D).
Værdien "7" vises.

Menu 7:

Indstilling af lystider

1. Vælg menupunkt "7".
Efter ca. 2 sekunder blinker displayet og indstillingsværdien for lystiden vises.
Ved levering er indstillingsværdien indstillet til "0".
2. Tilpas evt. indstillingen ved hjælp af ÅBEN- (B) og LUKKET-knappen (C).

Værdi	Lystid	Forvarselstid	24 V
0	60 s	0 s	60 s
1	120 s	0 s	120 s
2	240 s	0 s	240 s
3	0 s	0 s	0 s
4	0 s	3 s	0 s
5	60 s	3 s	0 s
6	120 s	3 s	0 s
7	60 s	0 s	TAM
8	120 s	0 s	TAM
9	240 s	0 s	TAM

Bemærkninger:

- TAM (Dør-Åben-Melding): 24 volt når porten ikke er lukket.
- Når forvarselstiden er indstillet, tændes der for lyset og 24 V, før drevet starter.

3. Tryk på programmeringsknappen (PROG-knap) (D). Værdien "8" vises.

Menu 8: Tilpasning af porten

- Vælg menupunkt "8".
Efter ca. 2 sekunder blinker displayet og indstillingsværdien vises.
Ved levering er indstillingsværdien indstillet til "4".
Denne indstilling må ikke ændres. En ændring af softløbestrækninger må kun foretages med udtrykkelig tilladelse fra portproducenten.
- Tilpas evt. indstillingen ved hjælp af ÅBEN- (B) og LUKKET-knappen (C).

Værdi	Start ÅBEN	Stop ÅBEN	Start LUKKET	Stop LUKKET
0	0	0	0	0
1	15	0	15	0
2	0	15	0	40
3	15	15	15	35
4	25	30	25	40
5	15	15	15	55
6	15	15	15	15
7	35	35	65	45
8	55	15	15	100
9	kun softkørsel			
Bemærkninger: - Disse værdier svarer til de softkørselsstrækning i cm, der er målt på løbeslæden.				

- Tryk på programmeringsknappen (PROG-knap) (D).
Værdien "9" vises.

Menu 9: Indstilling af yderligere driftsmodi

- Vælg menupunkt "9".
Efter ca. 2 sekunder blinker displayet og indstillingsværdien for driftsmodusen vises.
Ved levering er indstillingsværdien indstillet til "0".

2. Tilpas evt. indstillingen ved hjælp af ÅBEN- (B) og LUKKET-knappen (C).

Værdi	Beskrivelse	Bemærkninger
0	Normal drift	Fabriksindstilling
1	Normal drift med ventilationsposition*	Indstilling til udluftning af garagen. I denne driftsmodus forbliver garageporten åbnnet ca. 10 cm. Tryk på knap nummer to på håndsenderen for at starte kørsel til ventilationspositionen eller brug en trykknop DuoControl/Signal 111 (tilbehør)*, som skal programmeres i menu 2. Garageporten kan når som helst lukkes ved hjælp af håndsenderen. Porten lukkes automatisk efter 60 minutter.
2	Delvis åbning for sektionalport i siden*	I denne driftsmodus forbliver garageporten åbnnet ca. 1 m. Tryk på knap nummer to på håndsenderen for at starte kørsel til delvis åbning eller brug en trykknop DuoControl/Signal 111 (tilbehør)*, som skal programmeres i menu 2.
5	ÅBEN-LUKKET-modus	Efter en impuls i LUKKET-positionen starter drevet og kører porten til slutpositionen ÅBEN. En yderligere impuls under åbning påvirker ikke porten og porten åbnes mere. Efter en impuls i ÅBEN-positionen lukkes porten. Ved en impuls under lukning standser porten og åbnes igen.
6	Automatisk lukning ("AR")**	En impuls medfører altid, at porten åbnes. Når port-åben-tiden og forvarselstiden (indstilling menu A) er udløbet, lukker porten automatisk. En afbrydelse af lysbarrieren medfører, at porten standser ved lukning og at porten kører i modsat retning. Når porten åbnes har en afbrydelse ikke nogen indflydelse på porten.
7	Automatisk lukning ("AR")**	Samme funktion som i pkt. 6, men en afbrydelse af lysbarrieren under port-åben-tiden medfører, at port-åben-tiden afsluttes før tiden og at forvarselstiden startes.
8	Automatisk lukning ("AR")**	Samme funktion som i pkt. 7, men en impuls under port-åben-tiden medfører, at port-åben-tiden afsluttes før tiden og at forvarselstiden startes.
9	Automatisk lukning ("AR")**	Som pkt. 8, dog uden forvarselstid.
Bemærkninger: - *: Senderens anden knap skal indlæres på ny, når driftsmodus 1 eller 2 er blevet ændret. - **: Lysbarriere påkrævet.		

3. Tryk på programmeringsknappen (PROG-knap) (D).
 Ved indstilling 0, 1, 2 og 5 vises værdi "0". Slut på menu (fortsæt evt. med kraftindlæringscyklus).
 Ved indstilling 6, 7, 8 og 9 vises værdi "A". Fortsæt med menu "A"



Advarsel:

Automatisk port - Det er forbudt at opholde sig i portens bevægelsesområde, fordi porten uventet kan blive sat i bevægelse!

**Menu A:
Indstilling af port-åben-tiden**

Kun i forbindelse med funktionen "Automatisk lukning".

1. Vælg menupunkt "A".
Efter ca. 2 sekunder blinker displayet og indstillingsværdien for driftsmodusen vises.
2. Tilpas evt. indstillingen ved hjælp af ÅBEN- (B) og LUKKET-knappen (C).

Værdi	Port-åben-tid (uden forvarselstid på 10 sekunder)
0	0 s
1	10 s
2	30 s
3	60 s
4	90 s
5	120 s
6	150 s
7	180 s
8	210 s
9	240 s

3. Tryk på programmeringsknappen (PROG-knap) (D).
Værdien "0" vises.
4. Fortsæt med kraftindlæringscyklussen.

Afslutning af installationen

1. Luk låget på drevhovedet.
2. Kontroller garageporten for sikker og upåklagelig funktion. Se afsnittet Vedligeholdelse/kontrol.

Drift

Sikkerhedsanvisninger for drift



Advarsel:

Må kun bruges af instruerede personer. Alle brugere skal være fortrolige med de anvendelige sikkerhedsforskrifter.



Advarsel:

Opbevar håndsendere utilgængelige for børn.



Advarsel:

Åbne- og lukkeprocedurer skal overvåges, når drevet betjenes. Garageporten skal være synlig fra det sted, som porten betjenes fra. OBS! Der må ikke opholde sig nogen personer eller være nogen genstande i garageportens bevægelsesområde.

Sikkerhedsforskrifterne og anvisningerne i denne manual og lokalt gældende forskrifter til forebyggelse af ulykker og generelle sikkerhedsbestemmelser skal overholdes.

Åbning og lukning af garageporten (ved normal drift)

Garageporten kan betjenes med forskellige styringsenheder (håndsender, nøgleafbryder osv.). I denne manual er kun styring ved hjælp af håndsender beskrevet. Andre styringsenheder fungerer analogt.

1. Tryk én gang kort på knappen på håndsenderen.
Afhængigt af den aktuelle position kører garageporten derefter til ÅBEN- eller LUKKET-positionen.
2. Tryk evt. igen på knappen på håndsenderen for igen at stoppe garageporten.
3. Tryk evt. igen på knappen på håndsenderen for at køre garageporten tilbage til udgangspositionen.

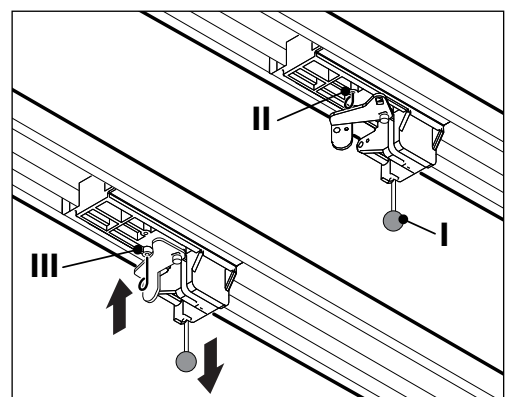
Bemærk:

Funktionen "4-minutters-lys" kan tildeles én knap på håndsenderen. Derefter kan lyset tændes via håndsenderen uafhængigt af drevet. Lyset slukkes automatisk efter 4 minutter.

Manuel åbning og lukning af garageporten

Garageporten kan åbnes og lukkes manuelt, når garageporten indstilles eller ved et strømsvigt.

1. Træk med hånden i trækknappen (I) på løbeslæden for at bevæge garageporten.
2. Løsn løbeslæden fra tandremmen hhv. kæden.
3. Nu kan garageporten bevæges manuelt.
4. For i længere tid at kunne betjene porten manuelt, kan du stikke låsestiften (II) i løbeslæden i den boring (III) som er beregnet til dette formål. For at genoprette normal drift, løsner du låsestiften (II) igen.



**Advarsel:**

Ved brug af lynoplåsningen kan garageporten bevæge sig ukontrolleret. Garageporten er muligvis ikke længere udbalanceret korrekt eller fjedrene er beskadiget eller fjedrene har ikke længere den nødvendige spændkraft. Kontakt den pågældende leverandør / producent.

Bemærk: Ved installationen af systemet er låsemekanismerne for drevet til garageporten demonteret. Låsemekanismerne skal monteres igen, når garageporten skal betjenes manuelt i længere tid. Det er den eneste måde at låse garageporten i lukket tilstand.

Åbning og lukning af garageporten (yderligere driftsmodi)

- For oplysninger om mulige driftsmodi, se afsnittet "Specialindstillinger".

Diagnosedisplay

Nummer	Tilstand	Diagnose / afhjælpning
8	Drev starter, værdi "0" slukkes.	Ved normal drift modtager drevet startsignalet via START-indgangen eller via styreenheden.
8	Garageporten har nået slutpositionen ÅBEN.	
8	Garageporten har nået slutpositionen LUKKET.	
8	Slutpositionen er ikke nået.	
8	Værdi "0" vises og slukkes ved næste åbning og lukning.	Drevet er i kraftindlæringsmodus. OBS: I denne modus overvåger drevet ikke kraften. OBS! Der må ikke opholde sig nogen personer eller være nogen genstande i garageportens bevægelsesområde.
8	Værdi "0" vises fortsat.	Kraftindlæringscyklussen er ikke fuldført og skal gentages. Muligvis er trykket i slutpositionen for højt. Korrigér trykindstillingen.
8	Garageporten åbner eller lukke ikke.	Afbrydelse ved STOP A eller aktivering af ekstern sikkerhedsanordning (f.eks. sidedør).
8	Garageporten lukker ikke.	Afbrydelse ved STOP B eller aktivering af ekstern sikkerhedsanordning (f.eks. lysbarriere).
8	Portindstillinger og indlæringsprocedure er ikke fuldført korrekt/fuldstændigt.	Åbn menu 3 og 4, korriger portindstillingerne, fuldfør indlæringsproceduren.
8	Permanent signal ved START-indgang.	Startsignalet registreres ikke eller permanent impuls (f.eks. knap sidder fast).
8	Fejl ved indstilling af drevet.	Vej for lang. Gentag indstillingerne i menu 3 og 4.
8	Fejl ved indlæringsproceduren.	Gentag indlæring af positionen i menu 3 og 4. Mindske kraften, når slutpositionerne er nået.
8	Garageporten åbner eller lukke ikke.	Fejl ved selvtest. Afbryd spændingsforsyningen.
8	Motor står stille.	Motor går ikke. Få et specialfirma til at reparere motoren.
8	Elektronisk bremse lukket. Lys i garagen slukkes ikke.	Drevet bliver trukket ud af den øverste slutposition. Kontroller garageporten og fjedrene. Indstil den øverste slutposition lavere.
8	Ferieblokering er aktiveret. Garageporten åbnes ikke.	Skydeafbryder SafeControl/signal 112 står på TIL. Reset skydeafbryderen.

Resette drevet til fabriksindstillingerne

1. Tryk samtidigt på knappen ÅBEN og LUKKET.
2. Hold de to taster nede i 3 sekunder, efter at du har sat netstikket til i stikkontakten.



Cyklustæller

Cyklustælleren gemmer antallet af åbne- og lukkebevægelser, som drevet har gennemført.

Tryk på knappen ▼ og hold den nede i 3 sekunder, indtil der vises et tat for at udlæse tællerstanden. Det digitale display viser talværdierne efter hinanden fra den højeste til det laveste decimalposition. I slutningen vises der en vandret streg i displayet, eksempel: 3456 bevægelser, 3 4 5 6 -

Tekniske specifikationer

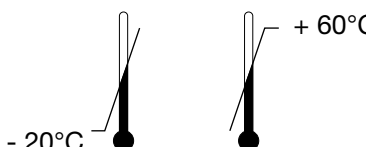
Drevene i serien W-600 er velegnet til følgende porte:

Porttype: Canopy/port som ikke svinger ud, porte med to vinger, svingporte/vippeporte, sektionsporte/side-sektionsporte

Maks. portstørrelse: 10 m²
Maks. vægt: 160 kg

Modelspecifikationer

Drevtype: W-600
Nominel belastning: 180 N
Maks. belastning: 600 N
Tilslutningsværdier: 230 V / 50 Hz
Strømforbrug:
 Standby: < 0,5 W
 Maks. forbrug: 160 W
Cyklusser: 3/t
Belysnings-LED: 1,6 W
Sikkerhed iht. EN13849-1:
 Indgang STOP A: Kat. 2 / PLC
 Indgang STOP B: Kat. 2 / PLC
 intern kraftbegrænsning: Kat. 2 / PLC

Temperaturområde:  - 20°C + 60°C

Beskyttelsesklasse: IP20, kun til tørre rum
Lydstyrke: ≤ 70 dB (A)

Producent: TORMATIC
Eisenhüttenweg 6
44145 Dortmund
Tyskland
www.tormatic.de

Bortskaffelse



Bortskaf produktet i overensstemmelse med de gældende love og forskrifter i det pågældende land.

Inspektions- og kontrolprotokol

Ejer/bruger _____

By: _____

Specifikationer for drev

Drevtype: _____ Produktionsdato: _____

Producent: _____ Driftsmodus: _____

Specifikationer for port

Type: _____ Byggeår: _____

Serienummer: _____ Vægt portblad: _____

Mål: _____

Installation, første ibrugtagning

Firma, installationsvirksomhed: _____ Navn, installationsvirksomhed: _____

Dato for første ibrugtagning: _____ Underskrift: _____

Øvrige

Ændringer

Test af garageportdrev



OBS:

En inspektion erstatter ikke det påkrævede vedligeholdelsesarbejde! Mangler, der er konstateret, skal afhjælpes omgående efter hver inspektion.

Garageporte, som er drevet ved hjælp af drev, skal med jævne mellemrum efterses og vedligeholdes af kvalificeret og faguddannet og erfarent personale. Inspektions- og vedligeholdelsesintervaller, som producenten har oplyst, skal overholdes. Alle gældende nationale forskrifter (ASR 1.7 "Tekniske forskrifter for arbejdspladser - Døre og porte") skal iagttages og overholdes. Alt arbejde i forbindelse med inspektioner og vedligeholdelse skal dokumenteres i vedlagte inspektions- og kontrolprotokol. Brugeren/ejeren er forpligtet til at opbevare inspektions- og kontrolprotokollen sikkert sammen med dokumentationen til garageportdrevet i hele systemets levetid. Installationsvirksomheden er forpligtet til at udlevere inspektions- og kontrolprotokollen i udfyldt stand til brugeren/ejeren, inden systemet tages i brug. Det gælder også manuelt betjente porte. Alle forskrifter og anvisninger i dokumentationen til garageportdrevet (installation, drift og vedligeholdelse osv.) skal overholdes nøje. Producentens garanti bliver ugyldig, hvis det foreskrevne arbejde i forbindelse med inspektion og vedligeholdelse ikke er udført korrekt. Godkendte ændringer på garageportdrevet skal dokumenteres.

Checkliste for garageportdrevet

Udstyr skal dokumenteres ved ibrugtagningen ved at sætte et flueben.

Nr.	Komponent	findes	Funktion der skal kontrolleres	Bemærkninger
1.0 Garageport				
1.1	Manuel åbning og lukning		Letløbende	
1.2	Fastgørelser/stikforbindelser		Tilstand/kontakt	
1.3	Bolte/hængsler		Tilstand/smøring	
1.4	Løberuller/holdere til løberuller		Tilstand/smøring	
1.5	Pakninger/slibekontakter		Tilstand/kontakt	
1.6	Portramme/portføring		Justering/fastgørelse	
1.7	Dørblad		Justering/tilstand	
2.0 Vægt				
2.1	Fjedre		Tilstand/kontakt/indstilling	
2.1.1	Fjederbånd		Tilstand	
2.1.2	Fjederbrudssikring		Tilstand/typeskilt	
2.1.3	Sikkerhedsanordninger (fjederforbindelse,...)		Tilstand/kontakt	
2.2	Trådwirer		Tilstand/kontakt	
2.2.1	Fastgørelse af wire		Tilstand/kontakt	
2.2.2	Wiretromle		2 sikkerhedsviklinger	
2.3	Faldsikring		Tilstand	
2.4	Rundløb T-aksel		Tilstand	
3.0 Drev/styring				
3.1	Drev/løbeskinne/konsol		Tilstand/fastgørelse	
3.2	Elektrisk kabel/stik		Tilstand	
3.3	Nødoplåsning		Funktion/tilstand	
3.4	Styreenheder, trykknapper/håndsender		Funktion/tilstand	
3.5	Endestop		Tilstand/position	
4.0 Beskyttelse af steder, hvor der er klemnings- og snitfare				
4.1	Kraftbegrænsning		Stop og reversering	
4.2	Beskyttelse mod løft af personer		Dørblad stopper ved 20 kg ekstra belastning	
4.3	Omgivelsesforhold		Sikkerhedsafstande	
5.0 Øvrige anordninger				
5.1	Aflåsning/lås		Funktion/tilstand	
5.2	Sidedør		Funktion/tilstand	
5.2.1	Sidedørskontakt		Funktion/tilstand	
5.2.2	Portlukker		Funktion/tilstand	
5.3	Hængelampestyring		Funktion/tilstand	
5.4	Lysbarrierer		Funktion/tilstand	
5.5	Lukkekanalsikring		Funktion/tilstand	
6.0 Dokumentation til bruger/ejer				
6.1	Typeskilt/CE-mærke		fuldstændig/læselig	
6.2	Overensstemmelseserklæring portsystem		fuldstændig/læselig	
6.3	Installation, drift og vedligeholdelse		fuldstændig/læselig	

Garantibestemmelser

Kære kunde,

garageportdrevet du har købt, har ved fremstillingen hos producenten gennemgået forskellige kvalitetskontroller for at sikre, at det er af en god kvalitet. Hvis det skulle vise sig, at drevet eller dele heraf er ubrugeligt/ubrugelige eller kun begrænset brugbart som følge af påviselige materiale- eller fabrikationsfejl, skal vi rette op på dette, efter eget skøn, gennem gratis reparation eller ved at levere et nyt drev eller nye dele. Vi fraskriver os ethvert ansvar for skader, som skyldes mangelfuld montering og installation, forkert ibrugtagning, fejlbetjening og vedligeholdelse, forkert brug og overbelastning samt eventuelle ændringer eller modifikationer, som brugeren egenmægtig har foretaget på drevet og tilbehørsdelene. Det samme gælder ligeledes for skader opstået under transport eller som følge af force majeure, ydre påvirkning eller naturlig slitage samt særlige atmosfæriske påvirkninger. Vi kan ikke acceptere noget som helst ansvar efter egenmægtige ændringer eller modifikationer på funktionelle dele. Eventuelle mangler skal meddeles skriftligt øjeblikkeligt efter at sådanne mangler er konstateret; de pågældende dele skal returneres til os på anmodning.

Vi afholder ikke omkostninger for demontering og montering, fragt og porto. Hvis det viser sig, at en reklamation er uberettiget, skal kunden betale udgifterne i forbindelse med reklamationen.

Denne garanti er kun gyldig sammen med den underskrevne faktura og begynder på dagen for levering. Producenten garanterer, at produktet er fri for fejl og mangler. Garantien ydes i en periode på 24 måneder, såfremt testen log på bagsiden er korrekt udfyldt. I øvrigt ophører garantiperioden 27 måneder efter fremstillingsdatoen.

Vedligeholdelse / kontrol



For din sikkerhed skal portsystemet kontrolleres før den første ibrugtagning og når der er behov for det – dog mindst én gang om måneden. Vi anbefaler at konsultere et specialfirma.

Overvågning af kraftbegrænsningen

Drevets styring er udstyret et sikkerhedssystem med 2 processorer til overvågning af kraftbegrænsningen. Den integrerede kraftafbrydelse testes automatisk i en slutposition eller ved genstart. Portsystemet skal kontrolleres inden ibrugtagning og mindst én gang om måneden. I den forbindelse skal kontrollen af kraftbegrænsningsanordningen udføres!



OBS:

Hvis lukkekraften er indstillet for høj, kan dette medføre personskaade.

Kraften til åbning af porten kan justeres i menutrin 5, mens kraften til lukning af porten kan justeres i menutrin 6.

Rengøring / Pleje



Træk altid netstikket ud af stikkontakten, inden arbejde på porten eller drevet påbegyndes! Drevet kan tørres med en tør klud, hvis det er behov for det.

Overensstemmelses- og inkorporeringserklæring

Overensstemmelseserklæring

For inkorporering af en delmaskine i henhold til maskindirektivet 2006/42/EF, bilag II del 1B

TORMATIC Eisenhüttenweg 6 44145 Dortmund

Erklærer, at drevene til garageporte i serien

W-600

er udviklet, bygget og fremstillet i overensstemmelse med:

- Maskindirektivet 2006/42/EF
- Lavspændingsdirektivet 2014/35/EU
- EMC-direktivet 2014/30/EU
- RoHS-direktivet 2011/65/EU

Følgende standarder er anvendt:

- EN ISO 13849-1, PL „C“ Cat. 2

- EN 60335-1,
- EN 61000-6-3
- EN 61000-6-2
- EN 60335-2-95

- EN 60335-2-103

Maskinsikkerhed- Sikkerhedsrelaterede dele af styresystemer -
Del 1: Generelle principper for konstruktion
såfremt relevant Sikkerhed for elektriske apparater/drev til porte
Elektromagnetisk kompatibilitet (EMC) - Støjmission
Elektromagnetisk kompatibilitet (EMC) - Støjimmunitet
Sikkerhed for elektriske apparater til husholdningsbrug o.l. -
Del 2: - Særlige bestemmelser for drev til lodret bevægende
garagedøre i boliger
Sikkerhed for elektriske apparater til husholdningsbrug o.l. -
Del 2: Særlige krav til drev til porte, døre og vinduer

Følgende krav i bilag 1 til maskindirektivet 2006/42/EF er opfyldt:

1.1.2, 1.1.3, 1.1.5, 1.2.1, 1.2.2, 1.2.3, 1.2.4, 1.2.5, 1.2.6, 1.3.1, 1.3.2, 1.3.4, 1.3.7, 1.5.1, 1.5.4, 1.5.6,
1.5.14, 1.6.1, 1.6.2, 1.6.3, 1.7.1, 1.7.3, 1.7.4

Den specifikke tekniske dokumentation er udarbejdet i henhold til bilag VII, del B, og fremsendes elektronisk til myndighederne efter anmodning.

Er i overensstemmelse med bestemmelserne i Byggevaredirektivet 89/106/EF. For delen driftskræfter er de tilsvarende førstegangsinpektioner udført i samarbejde med de godkendte kontrolorganer.

Herved fandt de harmoniserede standarder EN13241, EN12453, EN 12978 og EN 12445 anvendelse. Delmaskinen er kun beregnet til indbygning i et portanlæg for således at danne en fuldstændig maskine i henhold til maskindirektivet 2006/42/EF. Portanlægget må kun tages i brug, når det er konstateret, at hele anlægget opfylder bestemmelserne i ovennævnte EU-direktiver.

Det integrerede radioudstyr opfylder direktivet 2014/53/EU.

Den fulde tekst af overensstemmelseserklæringen er tilgængelig på følgende internetadresse:
www.tormatic.de/nc/downloads.html



Dortmund, 20.06.2017

Dirk Gößling
-Administrerende direktør-

Brug kun originale reservedele fra producenten. Forkerte eller defekte reservedele kan forårsage skader, fejlfunktioner eller totalt svigt af produktet.

TORMATIC
Eisenhüttenweg 6
44145 Dortmund

www.tormatic.de