



MOVEO

IT OPERATORE IRREVERSIBILE PER
CANCELLI SCORREVOLI

EN IRREVERSIBLE OPERATOR FOR
SLIDING GATES

FR OPERATEUR IRREVERSIBLE
POUR PORTAILS COULISSANTES

ES OPERADOR IRREVERSIBLE PARA
VERJAS CORREDERAS

NL AANDRIJVING VOOR
SCHUIFPOORTEN

DE SELBSTHEMMENDER
TORANTRIEB FÜR SCHIEBETOREN

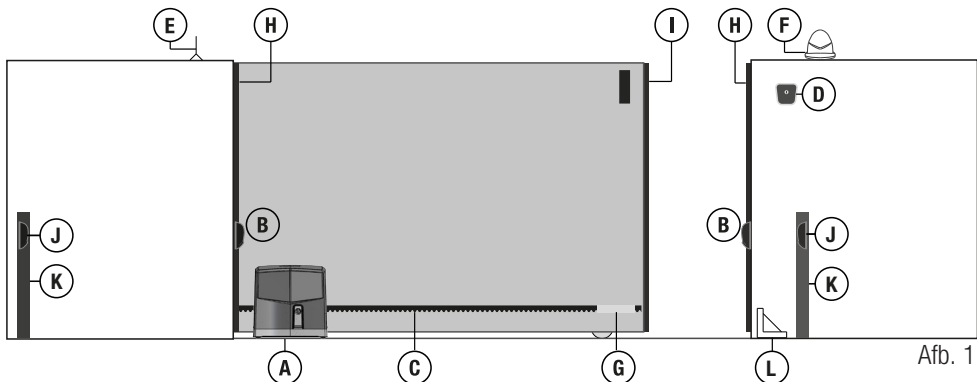
6-1624870 /R. 5



Operatore - Operateur - Operator - Operador - Aandrijving - Torantrieb	Alimentazione - Power Supply - Alimentation - Alimentacion - Voeding - Stromspannung	Centrale di comando - Control unit - Centrale de commande - Cuadro de mando - Besturingseenheid - Steuereinheit
MOVEO 600	230V 50/60Hz	BIOS1
MOVEO 600	120V 50/60Hz	BIOS1 120
MOVEO 700 24V	24Vdc	BIOS1 24



LAY-OUT VAN HET SYSTEEM



Afb. 1

- A - Aandrijving MOVEO
- B - Externe fotocellen
- C - Tandheugel Module 4
- D - Sleutelschakelaar
- E - Antenne
- F - Knipperlicht
- G - Nokken eindschakelaars
- H - Veiligheidscontactlijst
- I - Veiligheidscontactlijst met draadloos systeem.
- J - Fotocel voor interne beveiliging
- K - Fotocel in zuil
- L - Mechanische aanslagen

MOVEO

EN Motor equipped with high performance grease
 IT Motore dotato di grasso ad alte prestazioni
 FR Moteur équipé de graisse haute performance
 ES Motor equipado con grasa de alto rendimiento

-45°C +120°C



Shell

**GADUS
 S4 V45AC
 00/000**

VERSIES EN TECHNISCHE KENMERKEN

Onomkeerbare aandrijving voor draaipoorten. De onomkeerbaarheid van deze aandrijving betekent dat de poort geen enkel type elektrisch slot nodig heeft voor een effectieve sluiting. De motor wordt beveiligd door een thermische sonde die bij langdurig gebruik de beweging tijdelijk onderbreekt.

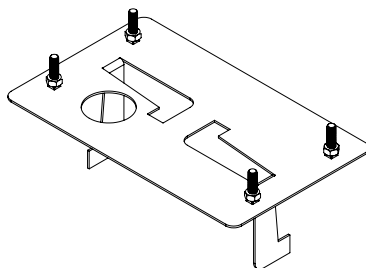
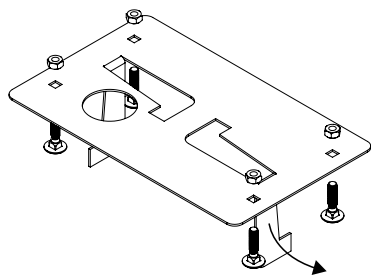
TECHNISCHE KENMERKEN		MOVEO 600KG 230V	MOVEO 600KG 120V	MOVEO 700KG 24V
Code (mechanische eindschakelaar)		12007920	12007930	12007950
Code (magnetische eindschakelaar)		12007925	12007935	12007951
Maximale hekgewicht	Kg	600	600	700
Snelheid	m/s	0,20	0,23	0,22
Maximale stuwkracht	N	500	500	600
Tandheugel module		M4	M4	M4
Voeding en frequentie		230V~ 50Hz	120V~ 60Hz	230V~ 50Hz
Voedingsspanning motor		230V~ 50Hz	120V~ 60Hz	24Vdc
Nominaal vermogen	W	270	410	75
Nominale absorptie	A	1,3	3,5	3
Condensator	µF	12,5	50	-
Aanbevolen cycli per dag	nr.	200	200	400
Gegarandeerde opeenvolgende cycli	nr.	10	10	50
Inschakelduur	%	30	30	100
Geluidsniveau	db	<70	<70	<70
Gebruikt vet		SHELL GADUS S4 V45AC 00/000		
Bedrijfstemperatuur	°C	-10... +55		
Beschermingsgraad	IP	44		

INSTALLATIE EN POSITIONERING VAN DE TEGENPLAAT

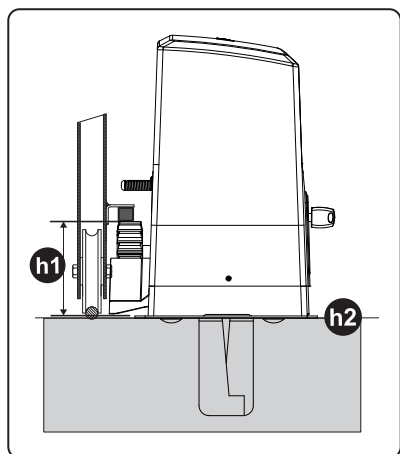
1. Buig de voorgesneden klemmen 90 ° zoals weergegeven in de afbeelding
2. Plaats de 4 (meegeleverde) schroeven zoals in de afbeelding, van onder naar boven op de plaat
3. Draai de 4 (meegeleverde) moeren volledig vast zoals weergegeven in de afbeelding
4. Plaats de plaat met gebogen klemmen, schroeven en moeren op de basis (vers beton)
5. Wacht tot het beton droogt (2-3 weken)
6. Draai de moeren los die eerder op de schroeven waren vastgedraaid
7. Bevestig de MOVEO-motor (gebruik de meegeleverde moeren)

Gebruik één of meerdere mantels voor de doorgang van elektrische kabels.

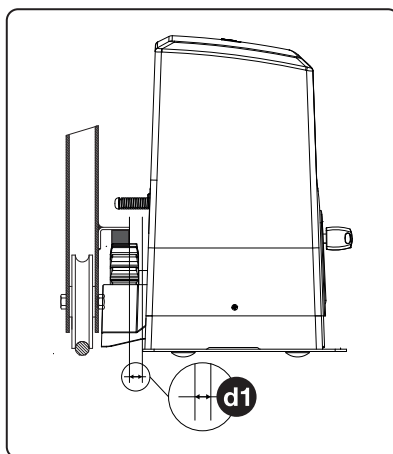
N.B. Het is noodzakelijk om de afmetingen van te tandheugel te kennen om de positionering van de tegenplaat nauwkeurig te berekenen (Afb. 4).



Afb. 2



Afb. 3



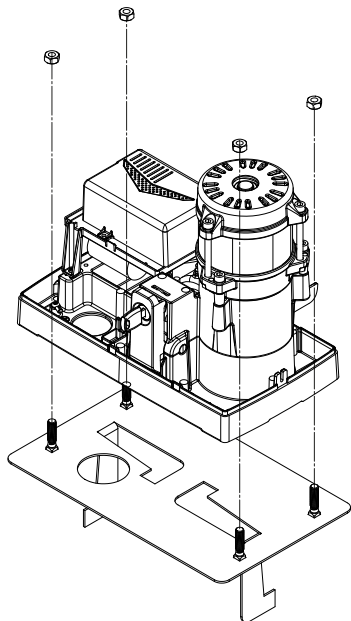
Afb. 4

h1 93 mm

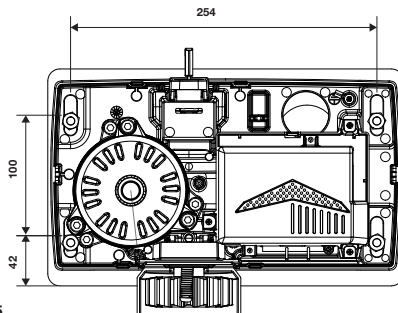
h2 2 mm (dikte plaat)

d1 0 ÷ 10 mm

BEVESTIGING MOTOR



Afb. 5



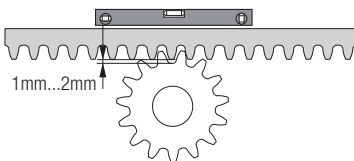
Om de motor op de tegenplaat te bevestigen, plaatst u de 4 moeren en draait u deze vast (Afb. 5). Positioneer de motor parallel aan de poort en met het tandwiel onder de tandheugel zoals getoond in Afb. 8.

N.B. Het is belangrijk om de 4 moeren stevig vast te draaien en ervoor te zorgen dat de reductiemotor tijdens de gehele beweging van de poort stevig op de grond bevestigd is.

BEVESTIGING TANDHEUGEL

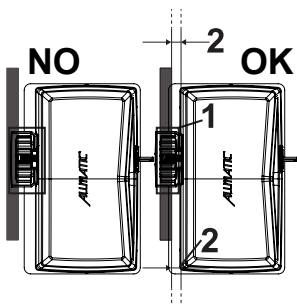
De tandheugel moet op een bepaalde hoogte worden bevestigd ten opzichte van de bevestigingsplaat van de motor (Afb. 3). Deze hoogte kan worden gewijzigd dankzij de sleuven op de tandheugel. De afstelling van de hoogte wordt gedaan zodat het hek tijdens het bewegen niet op het aandrijftandwiel van de reductiemotor rust (Afb. 7). Om de tandheugel op de poort te bevestigen, boort u gaten **van \varnothing 5 mm en schroeft u ze vast met behulp van een M6-schroefdraad**.

Het tandwiel moet ongeveer 1 mm tot 2 mm speling hebben ten opzichte van de tandheugel (Afb. 7).



Afb. 7

POSITIONERING VAN DE MOTOR TEN OPZICHTE VAN DE POORT



Afb.8

1 LET OP! Plaats de motor met het M4 tandwiel onder de tandheugel zoals weergegeven in afbeelding 8.

2 LET OP! De afstand tussen de motor en de poort moet tijdens de slag constant blijven.

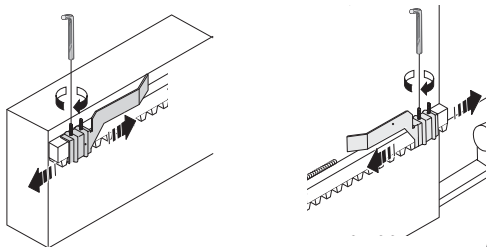
POSITIONERING EN AFSTELLING MECHANISCHE EINSCHAKELAARS

Om de slag van het bewegende deel te bepalen, moeten twee nokken worden geplaatst (Afb. 9) aan de uiteinden van de tandheugel (Afb. 10).

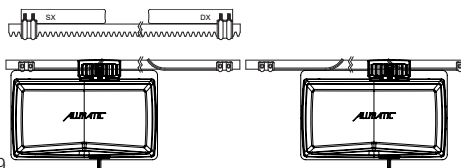
De afstelling van de openings- en sluitingsslag wordt verkregen door deze op de tanden van de tandheugel te bewegen.

Draai de meegeleverde schroeven volledig vast om de nokken aan de tandheugel te bevestigen.

N.B. Naast de hierboven beschreven elektrische aanslagen, is de installatie van robuuste mechanische aanslagen verplicht, waarmee de poort niet uit de bovenste geleiders kan komen.



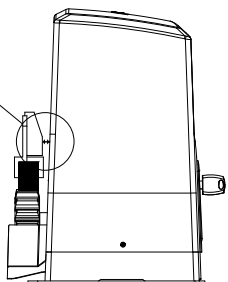
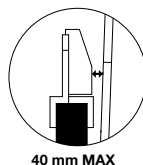
Afb. 9



Afb. 10

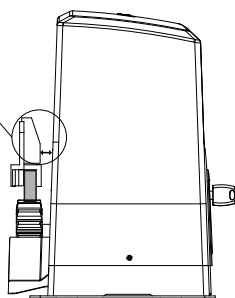
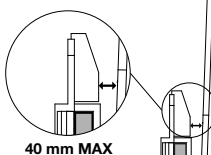
INSTALLATIE EN AFSTELLING VAN DE MAGNETISCHE EINSCHAKELAARS. Alleen voor versies met magnetische eindschakelaars

Tandheugel 28 x 20 / 64100001 (nylon met stalen kern)

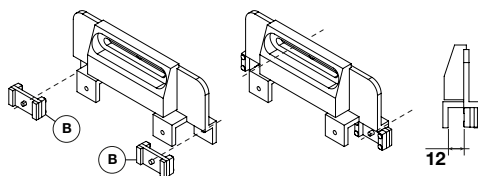
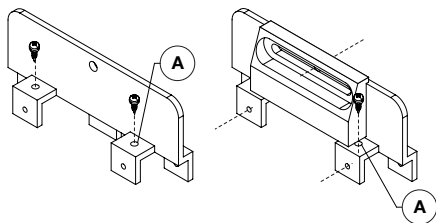


Afb. 11

Tandheugel 30 x 12 / 64100005 (staal)



Afb. 12



Boor indien nodig 2 extra gaten om de bevestiging te verbeteren (A) en kopieer ze op de tandheugel. Let op de keuze van schroeven, ze mogen niet te lang zijn en voorkomen dat de tandwielen in elkaar grijpen.

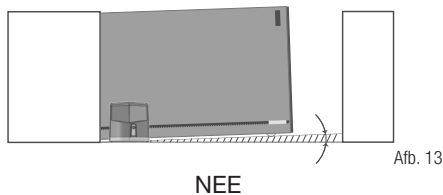
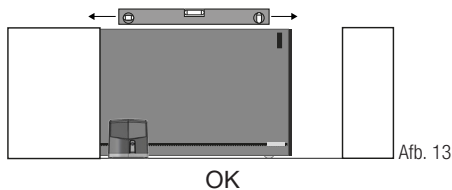
Als de tandheugel van het type 30 x 12 (CODE 64100005) in staal wordt gebruikt, gebruik dan de meegeleverde afstandhouders (B) en plaats ze zoals aangegeven in de afbeelding met inachtneming van de aangegeven afstand.

Aansluiting magnetische eindschakelaars

+ 24Vdc	Wit
- GND	Bruin
NUL	Geel
L.S.1	Groen
L.S.2	Grijs

! LET OP! Er mag een maximale afstand van 40 mm zijn tussen de magneet die op de tandheugel is bevestigd en de sensor op de motorbehuizing. (Afb. 11, Afb. 12)

POSITIONERING POORT TEN OPZICHTE VAN EEN HORIZONTALAAL VLAK



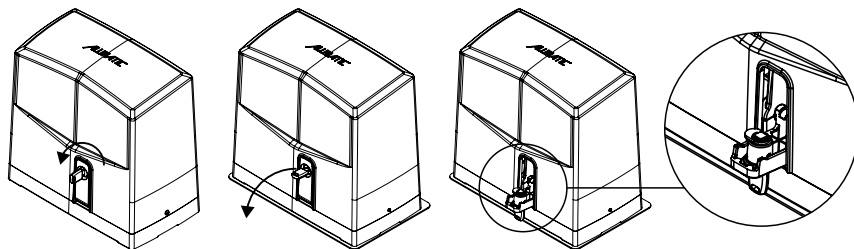
Vraag voor speciale installaties informatie aan bij Allmatic of gebruik reductiemotoren met een groter vermogen.

ONTGREDELING

Om de poort handmatig te kunnen openen in het geval van een stroomstoring steekt u de speciale sleutel in het slot, draait u deze 90° en opent u de hendel (Afb. 14).

Om de handmatige verplaatsing van de vleugel op een veilige manier uit te voeren, moet gecontroleerd worden of:


- Er geschikte handgrepen op de vleugel aanwezig zijn.
- Deze handgrepen zo zijn geplaatst dat ze tijdens het gebruik geen gevaarlijke punten veroorzaken.
- De handmatige inspanning voor het verplaatsen van de vleugel niet meer dan 225N bedraagt voor poorten op privéterreinen en 390N voor poorten op commerciële en industriële locaties (deze waarden worden vermeld in punt 5.3.5 van de norm EN 12453).



VERWIJDERING VAN HET PRODUCT

Dit product is een integrerend deel van de automatisering en moet daar dus samen mee verwijderd worden. Net als voor de installatiewerkzaamheden, moeten ook de werkzaamheden gericht op de verwijdering van het product aan het einde van het leven ervan, door gekwalificeerd personeel worden uitgevoerd. Dit product is opgeemaakt uit verschillende soorten materiaal: sommige kunnen gerecycled worden, andere moeten worden verwijderd. Controleer welke regels gelden voor wat betreft recycling of verwijdering in jullie omgeving, voor deze productcategorie.

LET OP! – sommige onderdelen van het product kunnen verontreinigende of gevaarlijke stoffen bevatten die, als ze in het milieu geloosd worden, schade zouden kunnen toebrengen aan het milieu of aan de algemene gezondheid.

 Zoals aangegeven door het symbool aan de zijkant, is het verboden om dit product bij het huisvuil te gooien. Zorg dus dat het afval "gescheiden" wordt, volgens de geldende wetgeving in jullie territorium, of breng het product terug naar de verkoper bij aankoop van een nieuw soortgelijk product.

LET OP! – het is mogelijk dat de lokaal geldende wetgeving zware sancties oplegt in geval van onrechtmatige verwijdering van dit product

GARANTIE

De garantie van de fabrikant heeft wettelijke geldigheid vanaf de datum gedrukt op het product en is beperkt tot de kosteloze reparatie of vervanging van de stukken die erkend zijn als defect door de fabrikant omdat ze niet beantwoorden aan de essentiële kwaliteitscriteria of vanwege fabrikagedefecten. De garantie dekt geen schade of defecten te wijten aan externe invloeden, onvoldoende onderhoud, overbelasting, natuurlijke slijtage, keuze van het verkeerde type, montagefouten, of andere oorzaken die niet aan de producent toegeschreven kunnen worden. Producten waarmee geknoeid is, vallen niet onder de garantie noch zullen deze gerepareerd worden. De vermelde gegevens zijn louter indicatief. Er kan geen verantwoordelijkheid worden toegeschreven voor vermindering van vermogen of storingen te wijten aan atmosferische storingen. De aansprakelijkheid van de producent voor schade aan personen door alle soorten ongelukken veroorzaakt door onze defecte producten, is beperkt tot wat door de Italiaanse wet is vastgelegd.