



DRAAIPOORTAANDRIJVINGEN

HOOGWAARDIGE OPLOSSINGEN VOOR DRAAIPOORTEN

INHOUDSOPGAVE

DRAAIPOORTAANDRIJVINGEN

NovoSwing	04 / 05
PowerSwing	06 / 07
400 CBAC I SB I SB Lang	08 / 09
402 CBC	10 / 11
750 CBAC I SB	14 / 15
S 800 H CBAC I SB – (24 V en 230 V)	16 / 17
Toebehoren	18 / 19

NOVOSWING

AANDRIJFOPLOSSING VOOR POORTEN BIJ WONINGEN

Onze draaipoortaanrijving NovoSwing met zijn krachtige 24 V is een echt multitalent. Moeiteloos opent hij draaipoorten met een breedte tot 1,80 m en een gewicht tot 200 kg. Vooral voor particulier gebruik is hij uitermate geschikt. Het intelligente en technisch verfijnde binnenwerk moet niet onderdoen voor het moderne uiterlijk. Zijn buitengewone capaciteiten rondt de NovoSwing af met een eenvoudige 3 knoppenprogrammering en verschillende speciale functies. Hij laat niets te wensen over.



01

Eenvoudige programmering

Wat is mooier dan een product dat comfort biedt en bovendien eenvoudig en snel kan worden geïnstalleerd? Dankzij onze beproefde 3 knoppenprogrammering is het menu bij alle TORMATIC-aandrijvingen op dezelfde manier opgebouwd. Dat maakt alles veel gemakkelijker.



02

Krachtbewaking

De geïntegreerde krachtbewaking met hindernissendetectie maakt de omslachtige installatie van veiligheidscontactstrips overbodig. U bespaart dus tijd én geld.



03

Veiligheidstechnologie

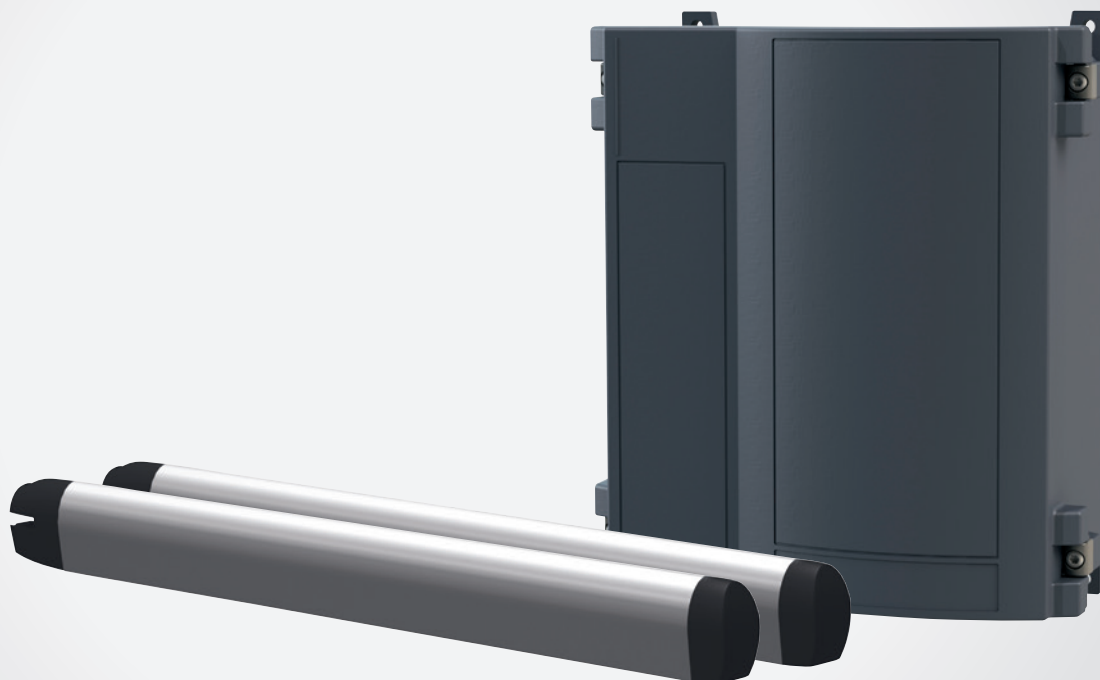
De 24V-technologie van de NovoSwing garandeert maximale veiligheid in alle omstandigheden. De NovoSwing beschikt over afstandsregistratie en automatische uitschakeling in beide draairichtingen.



04

Intelligent toebehoren

Ons uitgebreide toebehorenprogramma bevat producten voor alle behoeften. Draadloze systemen, veiligheidsinrichtingen of andere impulsgevers: met de TORMATIC-producten bent u voor elke situatie optimaal uitgerust.



IN EEN OOGOPSLAG

Bovengrondse elektromechanische 24V-draaiportaanrijving

Geschikt voor draaiporten met een vleugelgrootte tot b 1,80 m x h 2,00 m en een gewicht tot 200 kg

Voor woningen

Eenvoudige en snelle 3 knoppenprogrammering

Elektronische afstandsregistratie

Geïntegreerde krachtbewaking met hindernissendetectie

Poortvleugel ten minste 50% winddoorlatend

CE TECHNISCHE GEGEVENS

Trek- en duwkracht	1500 N
Aansluitspanning	230 V / 50 Hz
Bedrijfsstroom	1 A
Bedrijfsspanning motor	24 V DC
Opgenomen vermogen bedrijf	250 W
Openingstijd voor 90°	ca. 19 s
Max. poortvleugelgrootte (b x h)	1,80 m x 2,00 m
Maximaal poortgewicht	200 kg
Draadloze afstandsbediening	433 MHz, KeeLoq rolling code
Overbrenging	zelfblokkerende wormwieloverbrenging
Noodontgrendeling	geïntegreerd
Blokkering	mechanisch
Openschuifbeveiliging	in open/gesloten stand
Einduitschakeling	Eindpositieherkenning programmeerbaar
Andere functies	Soft start en soft stop

DE SET

2 x bovengrondse draaiport-aandrijving NovoSwing

Besturing NovoSwing

Handzender MAX 43-2

Draadloze ontvanger



POWERSWING

AANDRIJFOPLOSSING VOOR POORTEN BIJ WONINGEN

De PowerSlide is een sterke aandrijving voor poorten met een vleugelbreedte tot 2,50 m (zonder elektrisch slot) of tot 3,00 m (met elektrisch slot). Dankzij de Procoder die bij de set is inbegrepen, ligt bij deze aandrijving de nadruk op veiligheid. Zo zorgen de geïntegreerde krachtbewaking, hindernissendetectie en elektronische afstandsregistratie op elk moment voor een veilig gevoel. Tot slot overtuigt de PowerSwing ook door zijn eenvoudige en snelle programmering.



01

Eenvoudige programmering

Dankzij het gebruiksvriendelijke menu van de besturing E145 is het programmeren in een handomdraai uitgevoerd.



02

Krachtbewaking

Met de Procoder die bij de set is inbegrepen, zit u altijd veilig. Dit type hindernissendetectie bespaart u de omslachtige installatie van veiligheidscontactstrips en dus ook tijd én geld.



03

Veiligheidstechnologie

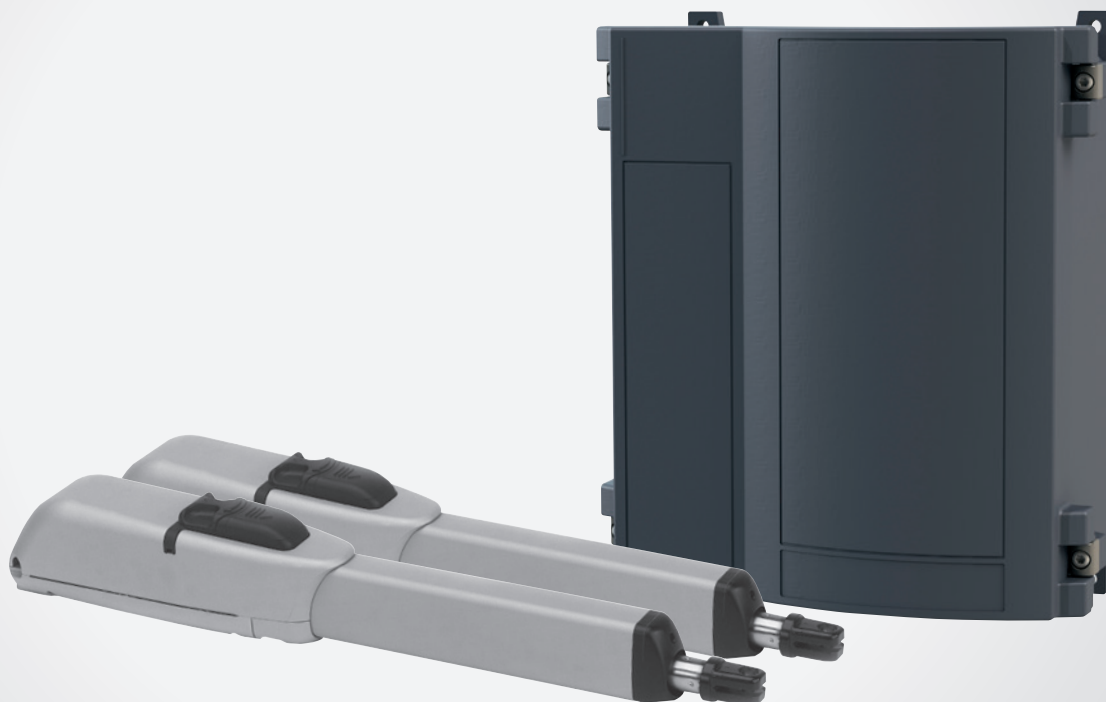
Hindernissen worden direct gedetecteerd door de Procoder-technologie. Deze dient ook voor de precieze einduitschakeling in de open en de gesloten stand.



04

Intelligent toebehoren

Ons uitgebreide toebehorenprogramma bevat producten voor alle behoeften. Draadloze systemen, veiligheidsinrichtingen of andere impulsgevers: met de TORMATIC-producten bent u voor elke situatie optimaal uitgerust.



IN EEN OOGOPSLAG

Elektromechanische lineaire 230V-aandrijving

Geschikt voor draaiporten met een vleugelbreedte tot 2,50 m (3,00 m) en een gewicht tot 400 kg

Voor woningen

Met elektrisch slot

Eenvoudige en snelle programmering

Elektronische afstandsregistratie (Procoder)

Geïntegreerde krachtbewaking met hindernissendetectie (Procoder)

DE SET

2 x bovengrondse draaiport-aandrijving PowerSwing

Besturing E145

Handzender MAX 43-2

Draadloze ontvanger

2 x Procoder



CE TECHNISCHE GEGEVENS

Trek- en duwkracht	2800 N
Aansluitspanning	230 V / 50 Hz
Bedrijfsstroom	1,3 A
Bedrijfsspanning motor	230 V
Opgenomen vermogen bedrijf	300 W
Openingstijd voor 90°	ca. 20 s
Maximale poortvleugelbreedte	2,50 m (3,00 m)
Maximaal poortgewicht	400 kg
Plunjerslag	300 mm
Draadloze afstandsbediening	433 MHz, KeeLoq rolling code
Overbrenging	zelfblokkerende wormwieloverbrenging
Noodontgrendeling	geïntegreerd
Blokkering	mechanisch
Openschuifbeveiliging	in open/gesloten stand
Einduitschakeling	vaste aanslagen op de poort
Andere functies	soft stop via de besturing

400 CBAC | SB | SB LANG

AANDRIJFOPLOSSING VOOR POORTEN BIJ BEDRIJVEN

De aandrijving 400 is een krachtig model in 3 varianten (CBAC, SB, SB lang) en bijzonder geschikt voor bedrijven. Afhankelijk van de constructie van de poortvleugel kunnen breedten tot 4,00 m worden geautomatiseerd. Deze aandrijving onderscheidt zich in het bijzonder door zijn extreem hoogwaardige, slijtvaste hydraulische systeem en zijn geluidsarme gebruik.



01

Eenvoudige programmering

De programmering verloopt via het menu van de besturing E145.



02

Rustige loop van de poort

De soft stop creëert de beste voorwaarden voor een rustige loop van de poort.



03

Intelligent toebehoren

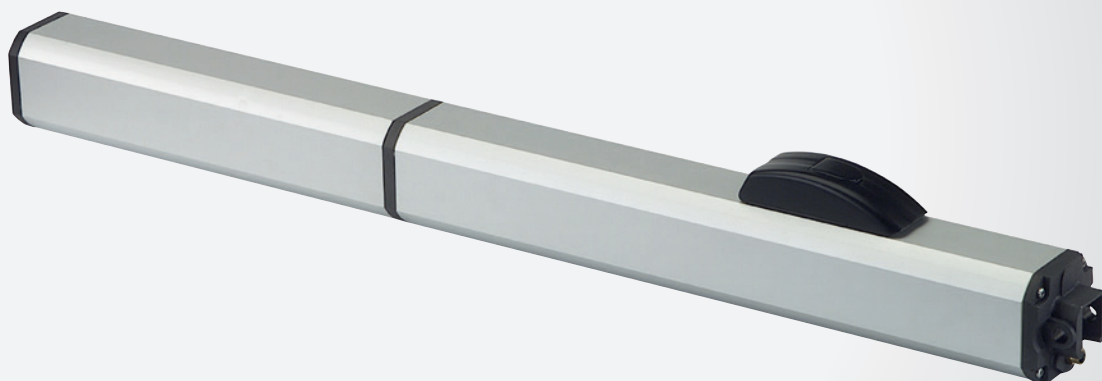
Voor elke situatie bieden wij het gepaste toebehoren. Meer informatie vindt u in onze prijslijst.



04

Robuust materiaal

De aandrijvingen overtuigen door hun bijzonder slijtvaste hydraulische systeem. Ze zijn zeer duurzaam en betrouwbaar.



IN EEN OOGOPSLAG

Bovengrondse elektrohydraulische 230V-draai-poortaan-drijving

Geschikt voor poorten met een vleugelbreedte tot 2,20 m (CBAC), 4,00 m (SB) en 2,50 m (SB lang)

Voor bedrijven

Extreem geluidsarm

Noodontgrendeling op het apparaat

Hoogwaardig, slijtvast hydraulisch systeem

Optioneel: hindernissendetectie via Savecoder



TECHNISCHE GEGEVENS CBAC | SB | SB LANG

Trek- en duwkracht	6200 N 6200 N 4650 N
Aansluitspanning	230 V / 50 Hz
Bedrijfsstroom	1 A
Bedrijfsspanning motor	230 V
Opgenomen vermogen bedrijf	220 W
Openingstijd voor 90°	27 s 27 s 26 s
Maximale poortvleugelbreedte	2,20 m 4,00 m 2,50 m
Maximaal poortgewicht	400 kg
Plunjerslag	260 mm 260 mm 380 mm
Draadloze afstandsbediening	433 MHz, KeeLoq rolling code
Overbrenging	hydraulisch
Noodontgrendeling	geïntegreerd
Blokkering	hydraulisch, elektrisch slot vereist (SB, SB lang)
Opschuifbeveiliging	in open en gesloten stand (CBAC), geen (SB, SB lang)
Einduitschakeling	programmeerbaar, mechanische aanslag door de klant te installeren
Andere functies	soft stop via de besturing

DE SET

Bovengrondse elektrohydraulische draai-poortaan-drijving 400 (CBAC, SB of SB lang)

Bevestigingsmateriaal

Ontgrendelings sleutel

Motorcondensator 8 µF

De besturing moet afzonderlijk worden besteld.

402 CBC

AANDRIJFOPLOSSING VOOR POORTEN BIJ WONINGEN EN KLEINE BEDRIJVEN

De 402 CBC is een bovengrondse elektrohydraulische 230V-draaiportaanrijving die zich onderscheidt door zijn hoogwaardige hydraulische systeem. Hij is geschikt voor poorten met een vleugelbreedte tot 1,80 m en een gewicht tot 250 kg. Door de extreem geluidsarme loop van de poort is de 402 CBC bijzonder geschikt voor woningen, maar ook voor kleine bedrijven.



01

Krachtinstelling

Door middel van kleppen kan de kracht afzonderlijk in stand OPEN en DICHT worden ingesteld.



02

Intelligent toebehoren

Ons uitgebreide toebehorenprogramma bevat producten voor alle behoeften. Draadloze systemen, veiligheidsinrichtingen of andere impulsgevers: met de TORMATIC-producten bent u voor elke situatie optimaal uitgerust.



03

Duurzaam hydraulisch systeem

De aandrijving onderscheidt zich voornamelijk door zijn betrouwbaarheid. Het model is zeer robuust en slijtvast.



04

De besturing

De besturing E145 is zeer veelzijdig. Hij kan voor alle draaiportaanrijvingen met 230 V worden gebruikt. De motorlooptijd en -pauzetijd zijn programmeerbaar.



IN EEN OOGOPSLAG

Bovengrondse elektrohydraulische 230V-draai-poortaanrijving

Geschikt voor poorten met een max. vleugelbreedte van 1,80 m en een gewicht tot 250 kg

Voor woningen en kleine bedrijven

Extreem geluidsarm

Kracht via kleppen afzonderlijk instelbaar, voor OPEN en DICHT

Hoogwaardig, slijtvast hydraulisch systeem

Optioneel: hindernissendetectie via Savecoder

DE COMPLETE SET „LEADER KIT“

2 x bovengrondse elektrohydraulische draai-poortaanrijving 402 CBC

Besturing in de behuizing

Handzender (433 MHz, KeeLoq)

Bevestigingsmateriaal

Fotocel

Draadloze ontvanger (433 MHz, KeeLoq)

CE TECHNISCHE GEGEVENS

Trek- en duwkracht	5000 N
Aansluitspanning	230 V
Bedrijfsstroom	1 A
Bedrijfsspanning motor	230 V
Opgenomen vermogen bedrijf	220 W
Openingstijd voor 90°	20 s
Maximale poortvleugelbreedte	1,80 m
Maximaal poortgewicht	250 kg
Draadloze afstandsbediening	433 MHz, KeeLoq rolling code
Overbrenging	hydraulisch
Noodontgrendeling	geïntegreerd
Blokkering	hydraulisch
Openschuifbeveiliging	in gesloten stand
Einduitschakeling	programmeerbaar, mechanische aanslag door de klant te installeren
Andere functies	soft stop via de besturing





750 CBAC | SB

AANDRIJFOPLOSSING VOOR POORTEN BIJ WONINGEN EN KLEINE BEDRIJVEN

De 750-aandrijvingen zijn geschikt voor poorten met een vleugelbreedte tot 1,80 m (CBAC) of 4,00 m (SB). Ze onderscheiden zich door een hoogwaardig, slijtvast hydraulisch systeem en zijn ideaal voor architecturaal en esthetisch waardevolle poorten.



01

Eenvoudige programmering

De programmering verloopt via het menu van de besturing E145.



02

Intelligent toebehoren

In onze prijslijst vindt u een uitgebreide keuze aan toebehoren en veiligheidsinrichtingen. Voor elke toepassing bieden wij precies wat nodig is.



03

Hindernisherkenning

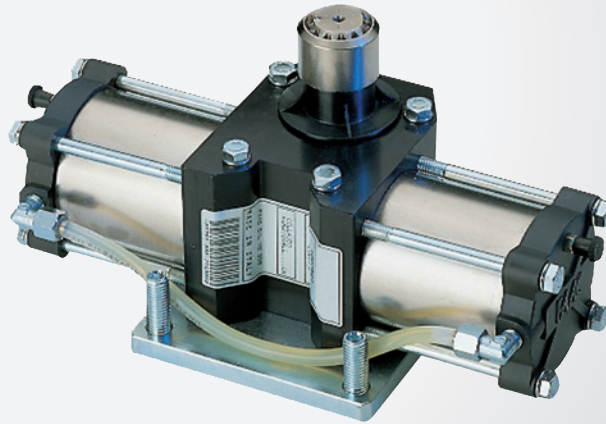
Voor extra veiligheid is er optioneel de mogelijkheid om door middel van een Savecoder hindernisherkenning te installeren.



04

De besturing

De besturing E145 is zeer veelzijdig. Hij kan voor alle draaiport aandrijvingen met 230 V worden gebruikt. De motorlooptijd en -pauzetijd zijn programmeerbaar.



IN EEN OOGOPSLAG

Ondergrondse elektrohydraulische 230V-draaiportaanrijving

Geschikt voor poorten met een max. vleugelbreedte van 1,80 m (CBAC) of 4,00 m (SB) en een gewicht tot 800 kg

Voor woningen en kleine bedrijven

Ideaal voor architecturaal en esthetisch waardevolle poorten

Hoogwaardig, slijtvast hydraulisch systeem

Noodontgrendeling op de pompeenheid

Verkrijgbare varianten voor de ondergrondse draaicilinder voor de hydraulische eenheid: openingshoek van 100° of 180°

Optioneel: hindernissendetectie via Savecoder

DE SET

Ondergrondse elektrohydraulische draaiportaanrijving (CBAC of SB)

Hydraulische pomp in de behuizing

Motorcondensator 8 µF

De besturing en de draaicilinder moeten afzonderlijk worden besteld.

CE TECHNISCHE GEGEVENS

Koppel	543 Nm
Aansluitspanning	230 V / 50 Hz
Bedrijfsstroom	1 A
Bedrijfsspanning motor	230 V
Opgenomen vermogen bedrijf	220 W
Openingstijd voor 90°	ca. 12-15 s
Maximale poortvleugelbreedte	1,80 m (CBAC), 4,00 m (SB)
Maximaal poortgewicht	800 kg
Draadloze afstandsbediening	433 MHz, KeeLoq rolling code
Overbrenging	hydraulisch
Noodontgrendeling	via een hendel op de hydraulische eenheid
Blokkering	hydraulisch
Opschuifbeveiliging	in open en gesloten stand (CBAC), geen (SB)
Einduitschakeling	programmeerbaar, mechanische aanslag door de klant te installeren
Andere functies	soft stop via de besturing

S 800 H

24 V CBAC I SB
230 V CBAC I SB

AANDRIJFOPLOSSING VOOR POORTEN BIJ WONINGEN EN BEDRIJVEN

De S 800 H is geschikt voor poorten met een vleugelbreedte tot 2,00 m (CBAC) of 4,00 m (SB). Deze ondergrondse elektrohydraulische aandrijving met gepatenteerde hydraulisch-hybride technologie combineert de voordelen van hydraulische en technische systemen in één model.



01

Robuust materiaal

De aandrijvingen overtuigen door hun bijzonder slijtvaste hydraulische systeem. Ze zijn zeer duurzaam en betrouwbaar.



02

De besturing

De besturingen E024 S (S 800 H 24 V) en E 145 (S 800 H 230 V) bieden bijzonder comfort. Ze beschikken over een BUS-XIB-interface. Deze dient voor de aansluiting op conventionele veiligheidsinrichtingen.



03

Intelligent toebehoren

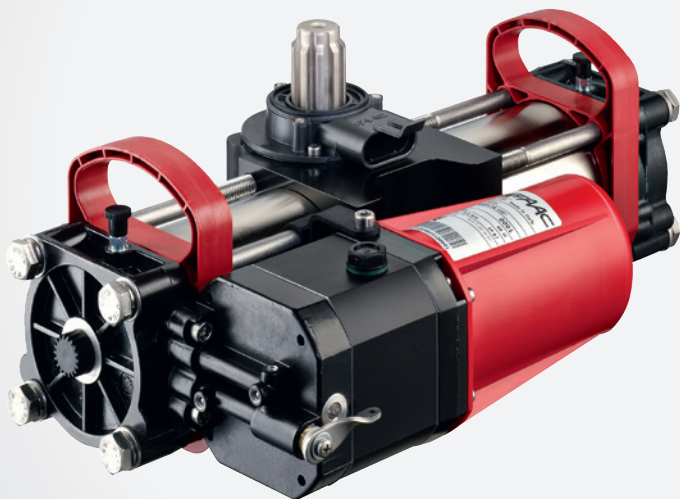
Ons uitgebreide toebehorenprogramma bevat producten voor alle behoeften. Draadloze systemen, veiligheidsinrichtingen of andere impulsgevers. Met de TORMATIC-producten bent u in alle situaties optimaal uitgerust.



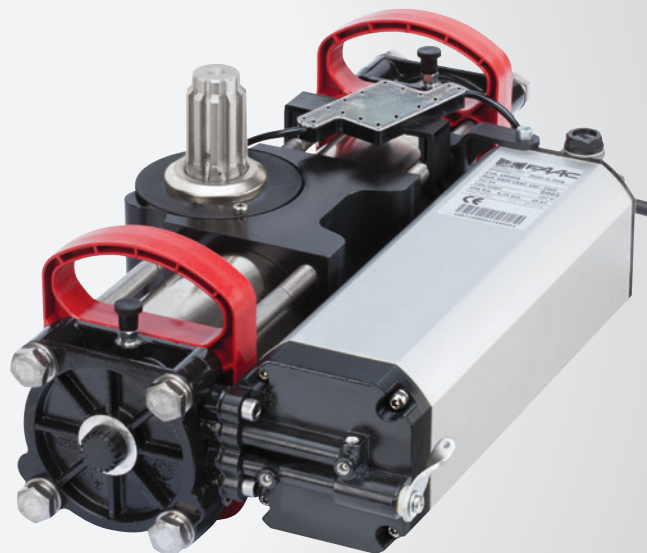
04

Veiligheid

Geïntegreerde veiligheid door krachtbewaking tijdens de beweging. Fotocellen en veiligheidscontactstrips kunnen zonder problemen worden aangesloten. De veiligheidscontactstrips functioneren via een afzonderlijk evaluatie-apparaat.



S 800 H 24 V



S 800 H 230 V

IN EEN OOGOPSLAG



Ondergrondse elektrohydraulische hybride 24V- of 230V-aandrijving

Geschikt voor een- of tweedelige poorten met een max. vleugelbreedte van 2,00 m (CBAC) of 4,00 m (SB) en een gewicht tot 800 kg

Voor woningen en bedrijven

Gepatenteerde hydraulisch-hybride 24V- of 230V-technologie

Openingshoek 100° of 180°

Stabiliteit door de poortdragende montagebak

Geïntegreerde krachtbewaking met hindernissendetectie

Optioneel: BUS X IB-interface voor het gebruik van conventionele veiligheidsinrichtingen

DE SET

Ondergrondse elektrohydraulische hybride aandrijving (CBAC of SB)

Magnetisch encoder

Motorcondensator 8 µF
(alleen bij S 800 H 230 V)

De besturing en de noodontgrendeling moeten afzonderlijk worden besteld.

TECHNISCHE GEGEVENS 24 V I 230 V

Koppel	575 Nm		
Aansluitspanning	230 V / 50 Hz		
Bedrijfsstroom	n.v.t.		
Bedrijfsspanning motor	24 V DC	I	230 V
Opgenomen vermogen bedrijf	220 W		
Openingstijd voor 90°	ca. 15 s		
Maximale poortvleugelbreedte	2,00 m (CBAC), 4,00 m (SB)		
Maximaal poortgewicht	800 kg		
Draadloze afstandsbediening	433 MHz, KeeLoq rolling code		
Overbrenging	hydraulisch		
Noodontgrendeling	via ontgrendelingshendel		
Blokkering	hydraulisch		
Openschuifbeveiliging	in open en gesloten stand (CBAC), geen (SB)		
Einduitschakeling	geïntegreerde eindaanslagen		
Andere functies	soft stop via de besturing		

HET UITGEBREIDE TOEBEHOREN

HIER WORDT NIET ALLEEN VOLDAAN AAN HOGE EISEN VOOR COMFORT EN VEILIGHEID, MAAR OOK VEEL AANDACHT BESTEED AAN DESIGN EN ESTHETIEK. ONTDEK DE BEPROEFDE TORMATIC-KWALITEIT WAAR U ELKE DAG OP KUNT VERTROUWEN.

DRAADLOZE BEDIENING



Handzender BLACK Remote

3-kanaals handzender, 433 MHz en KeeLoq-wisselcode, AES 128-bit

201240-08-1-50



Handzender MIX 43-2

2-kanaals handzender, 433 MHz en KeeLoq-wisselcode

020437-31-3-32



Handzender MAX 43-2

2-kanaals handzender, 433 MHz en KeeLoq-wisselcode

020428-31-3-32



Handzender MAX 43-4

4-kanaals handzender, 433 MHz en KeeLoq-wisselcode

020430-31-3-32

FOTOCELLEN EN VEILIGHEID



Fotocel FAAC XP15B

2-draads BUS-systeem, 24 V (optioneel met batterij), reikwijdte 15 m, IP 54

020415-31-3-32



Fotocel FAAC XP20WD

2-draads BUS-systeem, 24 V, reikwijdte 20 m, IP 54, draaibare lens, draadloos: optioneel

020457-31-3-32



Fotocel LS 5F

Extra 625, reikwijdte 8 m

020412-31-3-32



Universeel elektrisch slot type Mini

Vorbereid voor halve profielcilinder, voor smalle palen

020242-31-3-32



Bodemvergrendeling

Elektromechanisch

147076-01-1-50



Noodontgrendelingsinrichting voor S 800 H

Met kroonmof

020395-31-3-32



Behuizing voor S 800 H

Gecoate poortdragende behuizing van plaatstaal, met gesatineerde rvs afdekking.

020370-31-3-32



Kroonmof

Voor S 800 H

020384-31-3-32



VSA Benelux BV

T +31 (0)30 268 149 8

F +31 (0)84 875 483 2

info@vsa-benelux.com

www.vsa-benelux.com

Technische wijzigingen voorbehouden.