

## NovoShaft

### Aandrijving voor industriële uitgebalanceerde sectionaaldeuren

operators for commercial sectional doors with weight balancing

- As aandrijving voor Industriële sectionaaldeuren tot 400 kg
  - Perfect combineerbaar met NovoCon T 100 besturingen
  - Onafhankelijke ontkoppelingen voor iedere situatie
  - Geïntegreerde digitale eindschakelaar
  - Volgens de Normen gecertificeerd en door de TÜV getest
- 
- plug-on shaft operator for commercial sectional doors up to 400 kg
  - perfectly combinable with NovoCon T 100 control units
  - different releases for each situation
  - integrated digital limit switch
  - certified according to standards and TÜV approved

#### Uitvoering „snelle ketting“ (SK) | Version „fast chain“ (SK)

Omschrijving   Name:	Artikel-nr.   Item No.:
<a href="#">NovoShaft 9.24-25.40 SK</a>	153110-01-1-50
<a href="#">NovoShaft 9.24 WS-25.40 SK</a>	153110-08-1-50

Openen van de deur door licht trekken aan de ketting. Verleng sets van de ketting maken het mogelijk de deur vanaf de grond te openen.

Opens the door by slightly pulling the chain. Extension chains make it possible to open the door from floor position.

#### Uitvoering „ontkoppeling“ (ER) | Version „Release“ (ER)

Omschrijving   Name:	Artikel-nr.   Item No.:
<a href="#">NovoShaft 9.24-25.40 ER</a>	153110-03-1-50
<a href="#">NovoShaft 9.24 WS-25.40 ER</a>	153110-12-1-50

Openen van de deur door licht trekken aan het ontkoppelingsskoord. Aparte valbeveiliging vereist.

Opens the door by slightly pulling the release cord. Separate fall protection required.

**Uitvoering „snelle ketting“ (SK)**

version „fast chain“ (SK)

**Uitvoering „ontkoppeling“ (ER)**

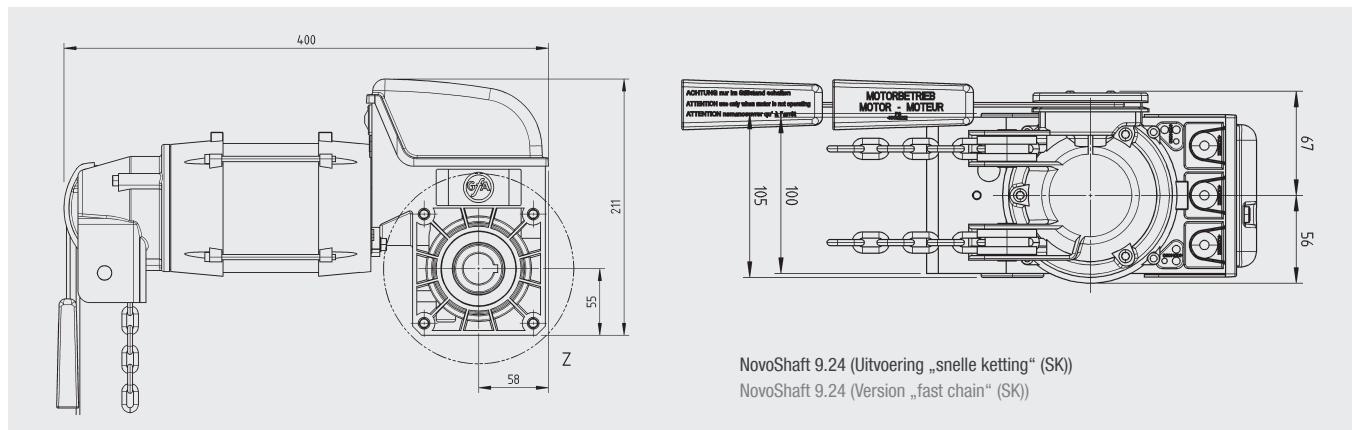
version „release“ (ER)

<b>Motor uitvoering</b> motor version
<b>Draaimoment</b> operator torque
<b>Omwentelingen</b> number of revolutions
<b>As diameter</b> quill shaft diameter
<b>Statisch koppelmoment (m-stat)</b> static holding torque (M-stat)
<b>Max. deurgewicht</b> max. door weight
<b>Motor vermogen</b> motor performance
<b>Voedingsspanning</b> operating voltage
<b>Stoom motor</b> nominal current of motor
<b>Inschakelduur motor</b> duty cycle of motor
<b>Max. aantal bedieningen per uur</b> max. cycles per hour
<b>Toevoerleidingen / zekeringen</b> on-site supply line / fuse
<b>Eindschakelaars bereik</b> limit switch range
<b>Gewicht verpakking</b> weight packing
<b>Beschermingsgraad</b> protection category
<b>Bedrijfstemperatuur</b> operating temperature
<b>Continu geluidsniveau</b> permanent acoustic pressure level

9.24-25.40	9.24 WS-25.40
<b>Draaistroom</b> rotating current	<b>Wisselstroom</b> alternating current
90 Nm 90 Nm	90 Nm 90 Nm
24 min-1 24 min-1	24 min-1 24 min-1
∅ 25,4 mm ∅ 25.4 mm	∅ 25,4 mm ∅ 25.4 mm
450 Nm 450 Nm	450 Nm 450 Nm
4000 N 4000 N	4000 N 4000 N
0,45 kW 0.45 kW	0,45 kW 0.45 kW
3x230 V / 400 V - 50 Hz 3x230 V / 400 V - 50 Hz	1x230 V / 400 V - 50 Hz 1x230 V / 400 V - 50 Hz
2,1 / 1,2 A 2.1 / 1.2 A	3,9 A 3.9 A
S3-60% ED S3-60% ED	S3-20% ED S3-20% ED
20 20	16 16
5 x 1,5 <sup>2</sup> / 10 A 5 x 1.5 <sup>2</sup> / 10 A	3 x 1,5 <sup>2</sup> / 10 A 3 x 1.5 <sup>2</sup> / 10 A
20 20	20 20
15 kg 15 kg	16 kg 16 kg
IP 54 IP 54	IP 54 IP 54
-5° C / +40° C -5° C / +40° C	-5° C / +40° C -5° C / +40° C
< 70 dB(A) < 70 dB(A)	< 70 dB(A) < 70 dB(A)

9.24-25.40	9.24 WS-25.40
<b>Draaistroom</b> rotating current	<b>Wisselstroom</b> alternating current
90 Nm 90 Nm	90 Nm 90 Nm
24 min-1 24 min-1	24 min-1 24 min-1
∅ 25,4 mm ∅ 25.4 mm	∅ 25,4 mm ∅ 25.4 mm
450 Nm 450 Nm	450 Nm 450 Nm
4000 N 4000 N	4000 N 4000 N
0,45 kW 0.45 kW	0,45 kW 0.45 kW
3x230 V / 400 V - 50 Hz 3x230 V / 400 V - 50 Hz	1x230 V / 400 V - 50 Hz 1x230 V / 400 V - 50 Hz
2,1 / 1,2 A 2.1 / 1.2 A	3,9 A 3.9 A
S3-60% ED S3-60% ED	S3-20% ED S3-20% ED
20 20	16 16
5 x 1,5 <sup>2</sup> / 10 A 5 x 1.5 <sup>2</sup> / 10 A	3 x 1,5 <sup>2</sup> / 10 A 3 x 1.5 <sup>2</sup> / 10 A
20 20	20 20
15 kg 15 kg	16 kg 16 kg
IP 54 IP 54	IP 54 IP 54
-5° C / +40° C -5° C / +40° C	-5° C / +40° C -5° C / +40° C
< 70 dB(A) < 70 dB(A)	< 70 dB(A) < 70 dB(A)

**Technische tekeningen** | technical drawings



NovoShaft 9.24 (Uitvoering „snelle ketting“ (SK))  
NovoShaft 9.24 (Version „fast chain“ (SK))

Compatible toebehoren is apart verkrijgbaar. | Compatible accessories are available separately.