

GTA 4000

Aandrijvingen voor zware deuren en parkeergarages

operator for heavy doors and basement garages

- Voor grote zware deuren zoals bij parkeergarages of verzamelgarages (tot 50 parkeerplaatsen)
 - 400 V Draaistroom
 - Standard, automatisch sluiten (bei bij parkeer en verzamelgarages)
 - Verkeerslichtensturing A 800 III optioneel toepasbaar
 - Geen extra impulsgever noodzakelijk de druktoetsen zijn op de bedieningskast geïntegreerd
 - Snelheid 9.24 = 8 cm/sec. DU = 19 cm/sec.
 - Aansluiting voor veiligheidscomponenten zijn voorzien
-
- suitable for very big and heavy doors, also for basement garages or multiple garages (more than 50 parking spaces)
 - 400 Volt three-phase current drive operator
 - standard automatic closing function (for basement or multiple garages)
 - traffic light control A 800 III optional installable
 - no installation of additional impulse sensors necessary, the control buttons are directly integrated in the control unit
 - running speed 9.24 = 8 cm/sec. DU = 19 cm/sec.
 - connection of safety systems is available



De set bestaat uit:

- Uitvoering 400 V ook als DU (Direct omvormer) beschikbaar
- Besturing T 100 DES
- Bevestigingsmateriaal voor de motor en geleiderail
- Aluminium geleiderail met versterkte ketting

The set contains of:

- version 400 V also available as DU (direct converter)
- control unit T 100 DES
- fixing materials for motor head and rail
- aluminum rail with chain

| Omschrijving name: | Artikel-nr. item no.: |
|----------------------|-------------------------|
| GTA 4000 DES | 147610-02-1-50 |
| GTA 4000 DU | 147610-01-1-50 |

Geleiderail ILS met verzwaarde ketting en motor kabel moeten apart besteld worden.

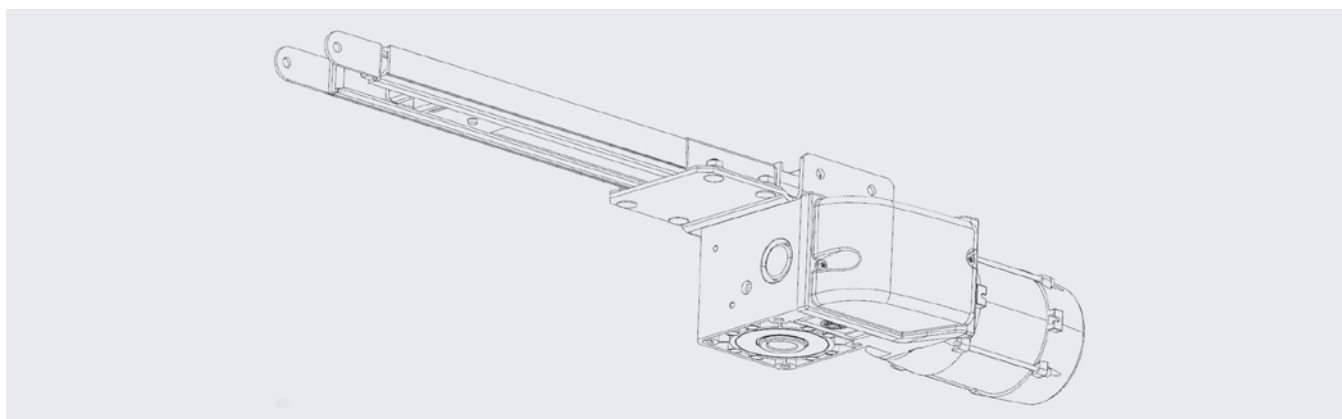
Track ILS with restraint-guided chain and motor cable have to be ordered separately.


6.65-25.40 DU

9.24-25.40 DES

| | 6.65-25.40 DU | 9.24-25.40 DES |
|---|--|--|
| Motor uitvoering motor version | Draaistroom Rotating current | Draaistroom Rotating current |
| Draaimoment operator torque | 90 Nm 90 Nm | 90 Nm 90 Nm |
| Omwentelingen number of revolutions | 24 min-1 24 min-1 | 24 min-1 24 min-1 |
| As diameter quill shaft diameter | ∅ 25,4 mm ∅ 25.4 mm | ∅ 25,4 mm ∅ 25.4 mm |
| Statisch koppelmoment (m-stat) static holding torque (M-stat) | 450 Nm 450 Nm | 450 Nm 450 Nm |
| Max. deurgewicht max. door weight | 2000 N 2000 N | 2000 N 2000 N |
| Motor vermogen motor performance | 0,45 kW 0.45 kW | 0,45 kW 0.45 kW |
| Voedingsspanning operating voltage | 3x230 V / 400 V - 50 Hz 3x230 V / 400 V - 50 Hz | 1x230 V / 400 V - 50 Hz 1x230 V / 400 V - 50 Hz |
| Stoom motor nominal current of motor | 2,1 / 1,2 A 2.1 / 1.2 A | 3,9 A 3.9 A |
| Inschakelduur motor duty cycle of motor | S3-60% ED S3-60% ED | S3-60% ED S3-60% ED |
| Max. aantal bedieningen per uur max. cycles per hour | 20 20 | 16 16 |
| Toevoerdlijnen / zekeringen on-site supply line / fuse | 5 x 1,5 ² / 10 A 5 x 1,5 ² / 10 A | 3 x 1,5 ² / 10 A 3 x 1,5 ² / 10 A |
| Eindschakelaars bereik limit switch range | 20 20 | 20 20 |
| Gewicht verpakking weight packing | 15 kg 15 kg | 16 kg 16 kg |
| Beschermingsgraad protection category | IP 54 IP 54 | IP 54 IP 54 |
| Bedrijfstemperatuur operating temperature | -5° C / +40° C -5° C / +40° C | -5° C / +40° C -5° C / +40° C |
| Continu geluidsniveau permanent acoustic pressure level | < 70 dB(A) < 70 dB(A) | < 70 dB(A) < 70 dB(A) |

Technische tekeningen | technical drawings



 **Compatibele toebehoren is apart verkrijgbaar.** | Compatible accessories are available separately.